

ACCELERATOR CONTROL, FUEL & EXHAUST SYSTEMS

FE アクセルコントロール、 フューエル & エキゾースト

目次

RB25DE

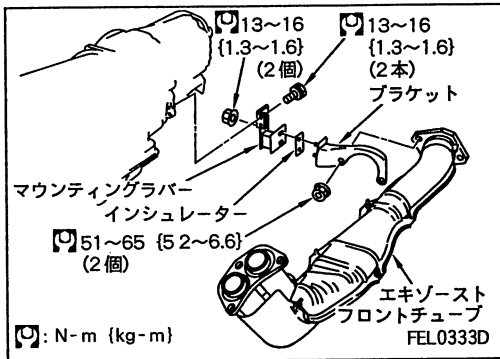
概要	FE- 2
エキゾーストシステム	FE- 2

FE

@gabednconfused
@gabednconfused
@gabednconfused
@gabednconfused

概要

- この編ではRB25DEエンジン搭載車の4WD採用に伴う点検整備要領について、2WD車との相違点を記載する。



エキゾーストシステム

注意

- 排気系部品は材料的に耐熱、耐腐食性、また、形状的にも十分配慮してあるので、必ず純正部品を使用すること。
- エンジン停止直後はエキゾーストシステムが熱くなっているので作業は十分冷えた状態で行うこと。
- 4WD化に伴い、エキゾーストフロントチューブリヤ側のマウント方法、マウント形状、及びエキゾーストチューブ（フロント、センター）、メインマフラーの取り回しを変更した。

@gabednconfused
 @gabednconfused
 @gabednconfused
 @gabednconfused