

# AUTOMATIC TRANSMISSION

## AT オートマチックトランスミッション

### 目次

概要・トランスミッションASSY	AT-2
概要	AT-2
トランスミッションASSY	AT-3
A/Tフルードクーラー	AT-3
エアブリーザーホース	AT-4
シフトロック故障診断	AT-5
オートマチックトランスミッション故障診断	AT-6

@gabednconfused  
@gabednconfused  
@gabednconfused  
@gabednconfused

AT

## 概要

この編では、トランスミッションASSY、シフトロック故障診断及びオートマチックトランスミッション故障診断について記載する。

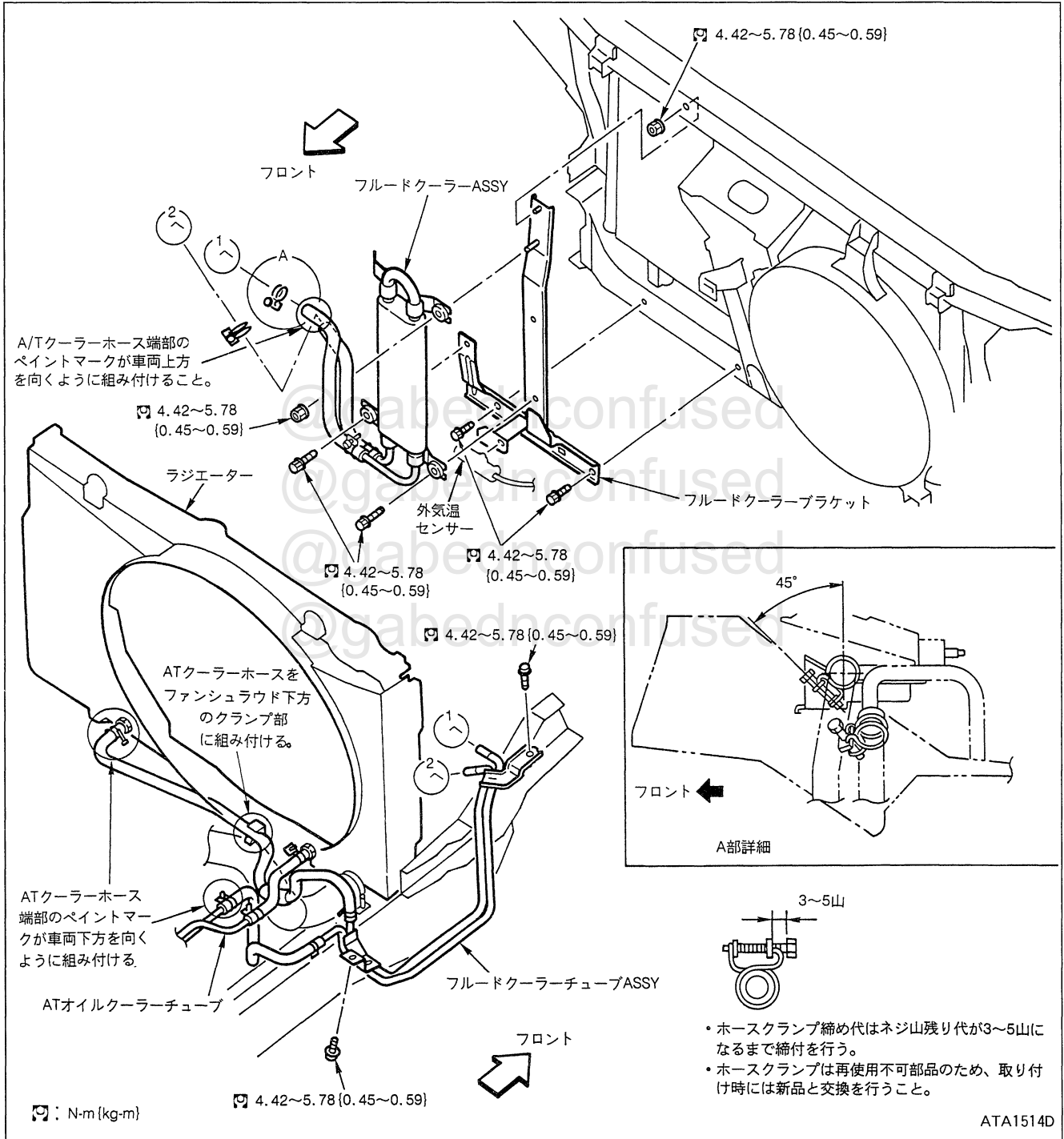
その他の整備要領については、「スカイラインR33型整備要領書 点検・脱着版 (A006023)、故障診断版 (A006024)、追補版 I (A006025)、追補版 II (A006026) 及びオートマチックトランスミッション整備要領書 (A261C07)」を参照のこと。

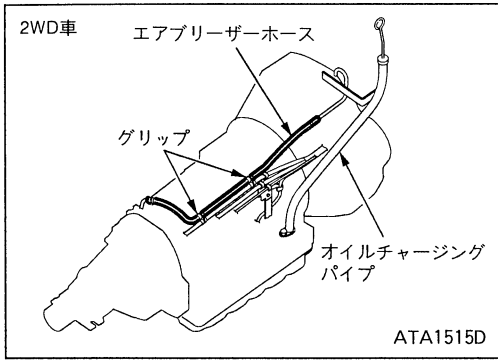
@gabednconfused  
@gabednconfused  
@gabednconfused  
@gabednconfused

## A/Tフルードクーラー

(RB25DET搭載車のみ)

- A/Tフルードクーラーの脱着要領については、下図を参照して行う。
- 脱着後はA/Tフルードの量を確認し、不足している場合は補充をすること。



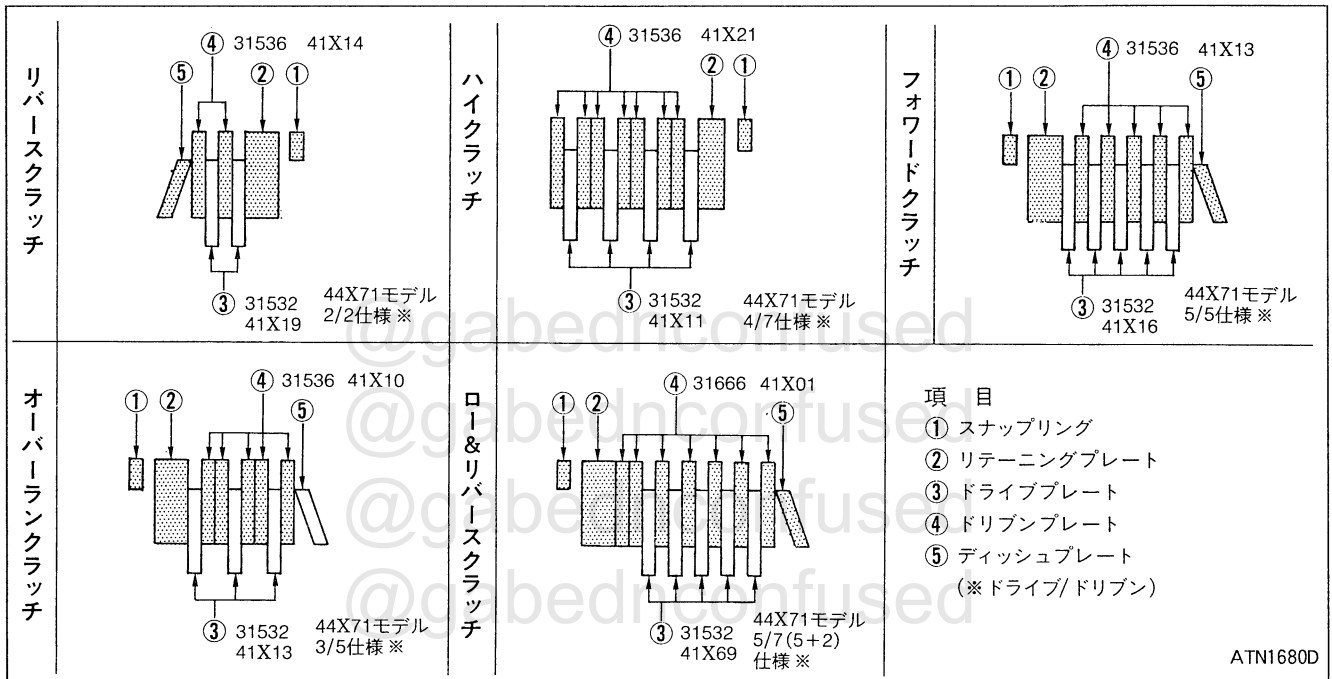


### エアブリーザーホース

- エアブリーザーホースの脱着要領については、左図を参照のこと。
- エアブリーザーホース取り外し後、再び装着する際は、左図を参照し、元の位置に正しく装着すること。
- エアブリーザーホースは折れ及びつぶれのない様に配索すること。

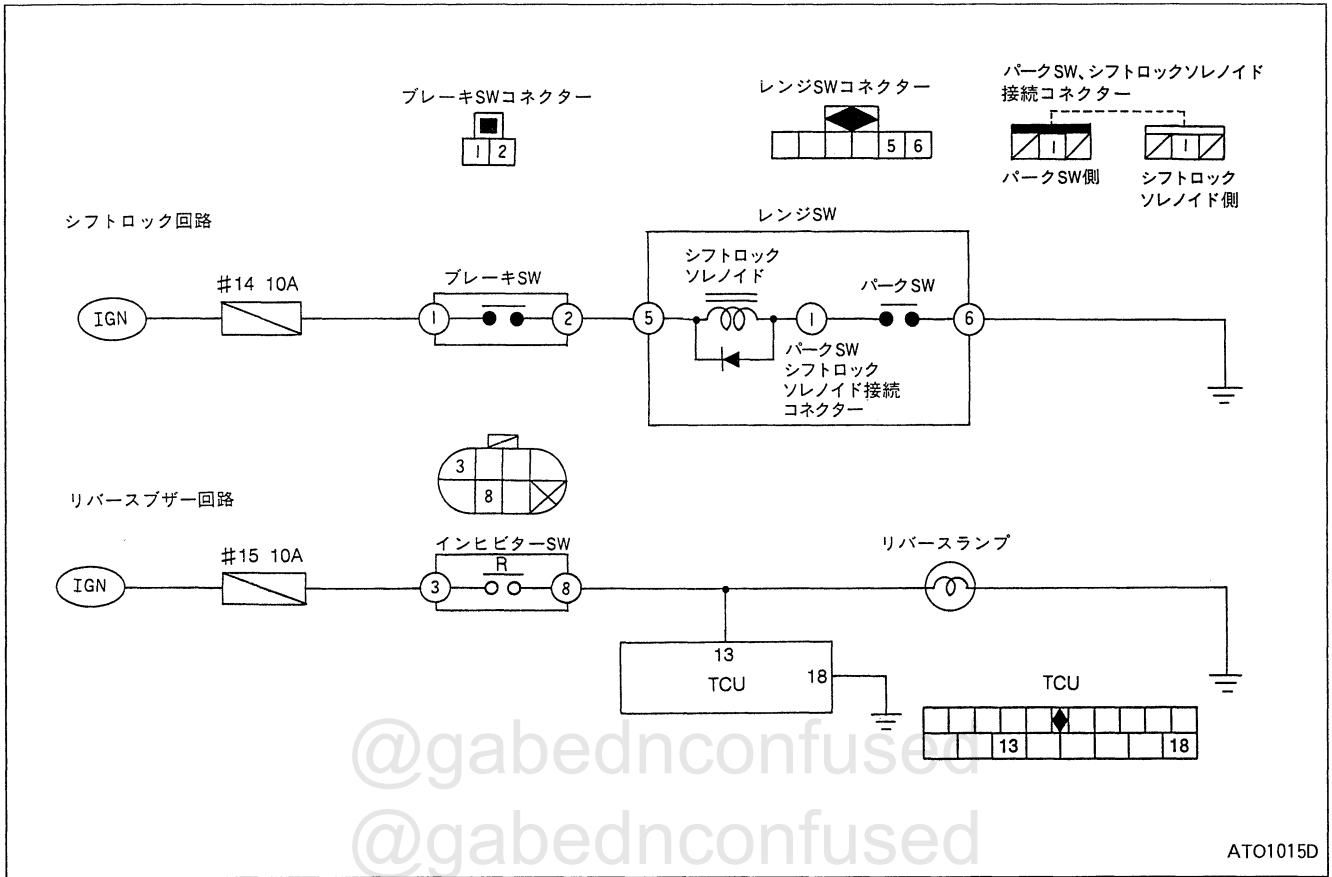
### 分解

#### クラッチ仕様



# シフトロック故障診断

## 回路図



# オートマチックトランスミッション故障診断

## 変速特性図

