

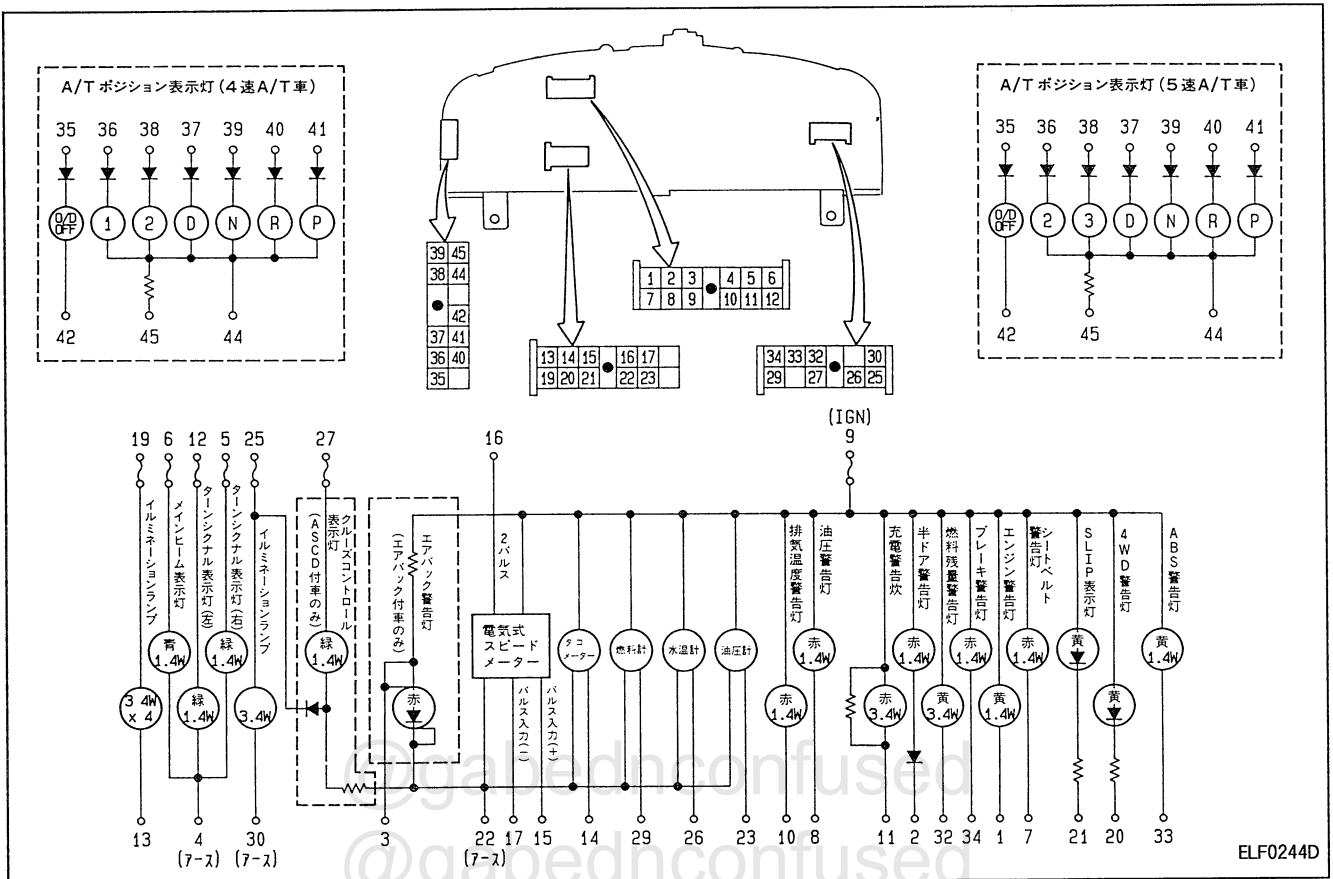
# BEL ボディ電装

## 目次

メーター .....	BEL- 2
裏面形状及び内部回路 .....	BEL- 2
警告灯概要図 .....	BEL- 2

@gabednconfused  
@gabednconfused  
@gabednconfused  
@gabednconfused

裏面形状及び内部回路



警告灯概要図

