

# BI ボディー内装

## 目次

概要 .....	BI-2
作業前注意 .....	BI-2
トランクトリム .....	BI-3
リヤシート .....	BI-4

@gabednconfused  
@gabednconfused  
@gabednconfused  
@gabednconfused

### 概要

- ここでは、従来よりの変更点に伴う点検整備要領を記載する。なお、記載なき点検、整備要領は「ニッサンスカイラインR33系整備要領書 (A006023)、追補版Ⅱ (A006026)」を参照のこと。

### 作業前注意

- シート脱着時はシート保護のためシートカバーを掛けること。また、他部品を傷つけないように注意して行うこと。
- 取付ボルト・ナット及びスクリューは規定トルクで確実に締め付けること。
- シートに傷、しわ、汚れなどをつけないように注意すること。
- 汚れが付着した場合は、下記要領にて汚れを除去すること。

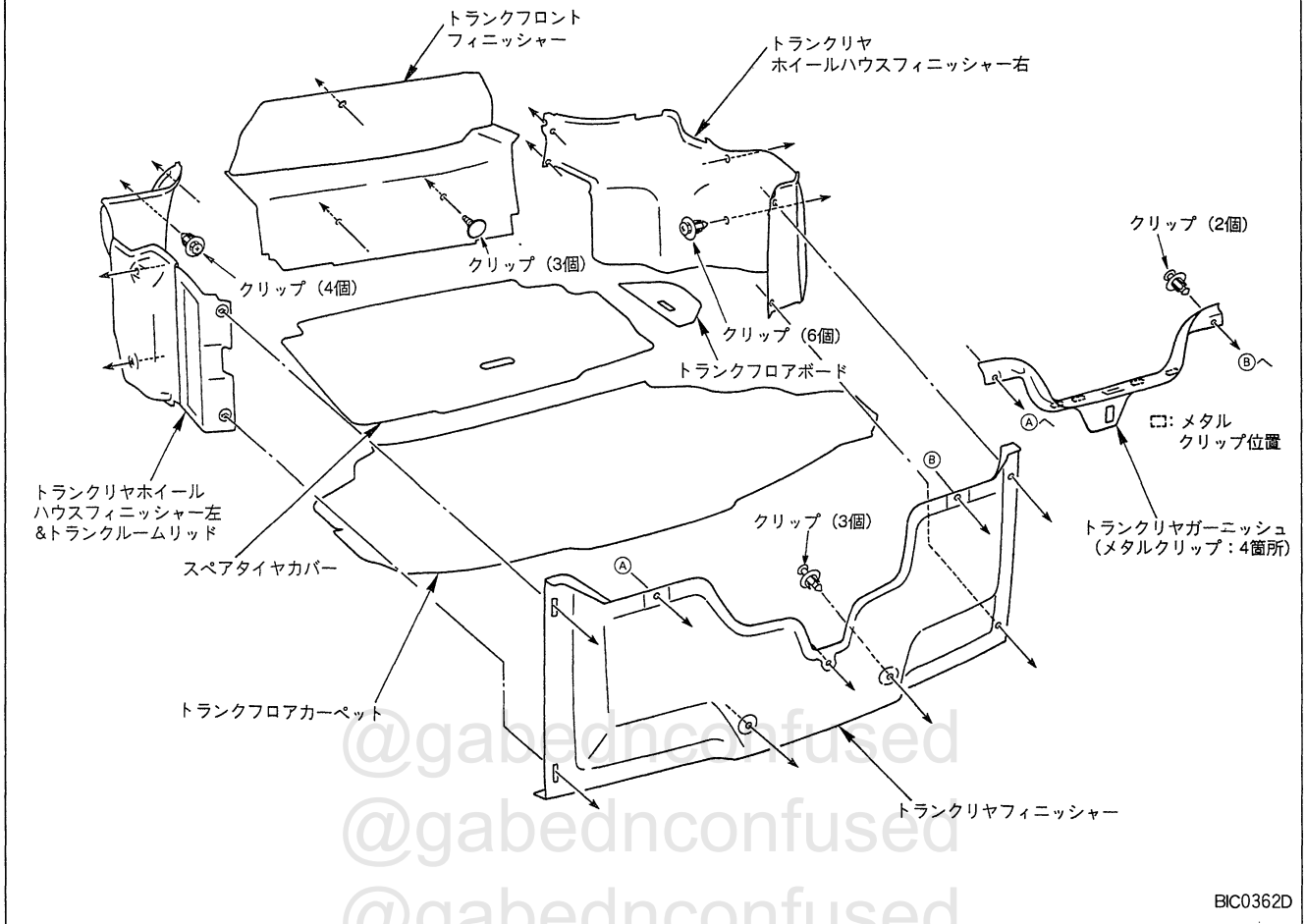
水溶性 : 柔らかい布をぬるま湯に浸し、固くしぼってから汚れ部を拭き取り、柔らかい布で空拭きをする。

油性 : ぬるま湯に中性洗剤（濃度2～3%以内）を溶かして柔らかい布を浸して汚れ部を拭き取り、次に真水に浸した布を固くしぼり、洗剤をきれいに拭き取った後、柔らかい布で空拭きをする。

- 中性洗剤の濃度は2～3%以内にする。
- シンナー・ベンジン等の有機溶剤は絶対に使用しないこと。

## トランクトリム

SEC.849



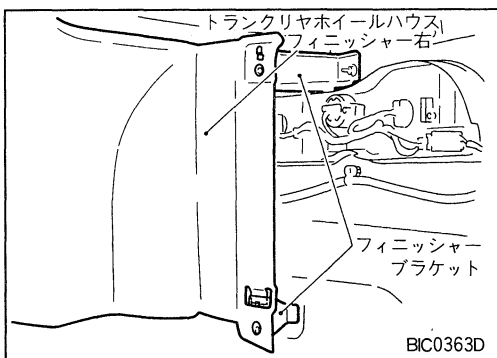
### 取り外し

1. トランクフロアカーペットを外す。
2. スペアタイヤカバーを外す。
3. 取付クリップ (2個) 及びメタルクリップ (4箇所) を外して、トランクリヤガーニッシュを外す。
4. 取付クリップ (3個) を外して、トランクフロントフィニッシャーを外す。
5. トランクルームリッドを開き、取付クリップ (4個) を外してトランクリヤホイールハウスフィニッシャー左を外す。
6. 取付クリップ (6個) を外してトランクリヤホイールハウスフィニッシャー右を外す。
7. 取付クリップ (3個) を外してトランクリヤフィニッシャーを外す。

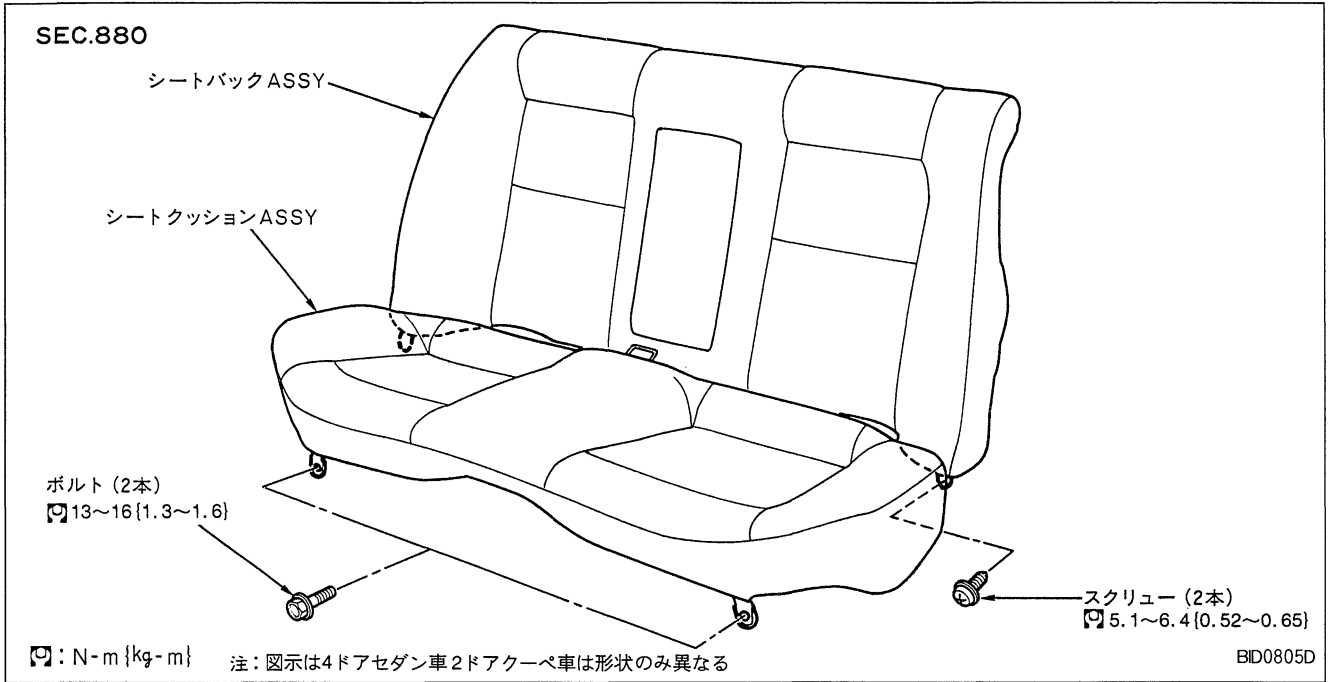
### 取り付け

取り付けは、下記の作業に注意し取り外しの逆の手順で行う。

- メタルクリップ及び樹脂クリップの変形、破損のあるものは新品と交換して取り付けること。
- トランクリヤホイールハウスフィニッシャー (右) 取り付けは車体側ブラケット部 (2箇所) にフィニッシャーをはさみ込み、取付クリップで取り付けること。



# リヤシート



## 取り外し及び取り付け

(「ニッサンスカイラインR33系整備要領書 (A006023) ・BI編リヤシート」) の項参照。