

CL クラッチ

CL

目次

概要 CL-2
準備品 CL-2
 特殊工具 CL-2
クラッチリリース機構 CL-2

@gabednconfused
@gabednconfused
@gabednconfused
@gabednconfused

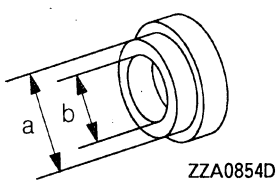
概要

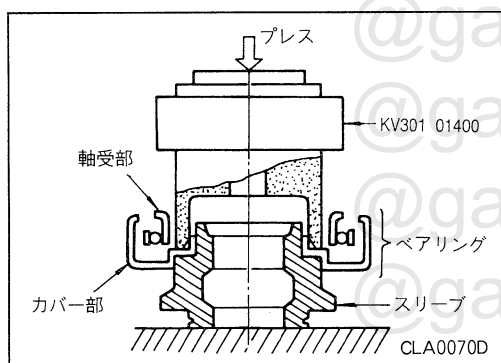
変更内容は下記の通り。

- 自動調芯タイプのリリースベアリングを採用（RB26DETT搭載車は除く）

準備品

特殊工具

名称	用途	備考
ドリフト KV301 01400 a : $\phi 51\text{mm}$ b : $\phi 44\text{mm}$	 クラッチリリースベアリング 組み付け	既設



クラッチリリース機構

自動調芯タイプのリリースベアリングの組み付けは、左図のようにドリフト（特殊工具）を使用し、リリーススリーブへ圧入する。

注意：ベアリングのインナートレースをドリフトで押しつけて圧入すること。