

HA ヒーター & エアコン

目次

エアコン故障診断	HA-2
概要	HA-2
オートアンプ入出力信号基準値	HA-2
自己診断機能による故障診断	HA-2
回路図	HA-3

@gabednconfused
@gabednconfused
@gabednconfused
@gabednconfused

概要

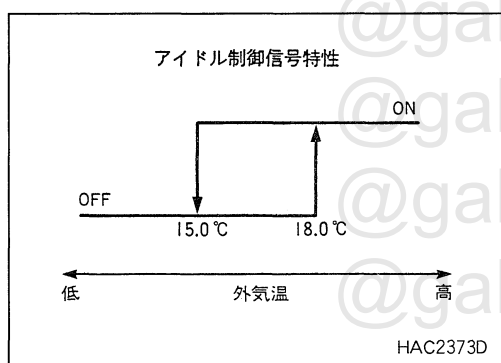
オートアンプ外気温によるアイドル制御追加について記載する。

オートアンプ入出力信号基準値

端子番号	信号名称	測定条件		基準値(V)	
27	アイドル制御信号	RB25系	A/C ON時	アイドル制御信号ON時 ^(注1)	約0
				アイドル制御信号OFF時 ^(注1)	約12
		RB20E	A/C OFF時	アイドル制御信号ON時 ^(注1)	約0
				アイドル制御信号OFF時 ^(注1)	約4.6 ^(注2)

注1 : アイドル制御信号は外気温により左記のようにON/OFFする。

注2 : ECCSコントロールユニットからの回り込み電圧。



自己診断機能による故障診断

概要

- 自己診断表示項目のステップ4の診断部位にFICDソレノイドバルブを追加する。(RB25系エンジン搭載車のみ)

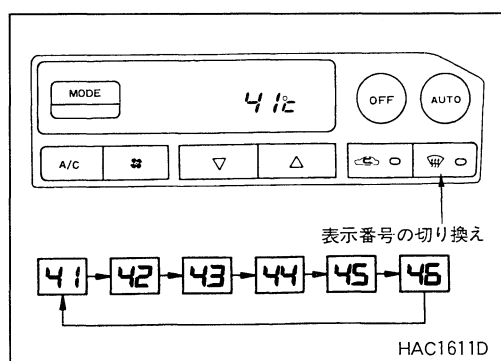
自己診断表示項目

ステップ4 各出力機器の点検

- オートアンプが表示部の表示に合わせて、FICDソレノイドバルブを下記表のように強制的に出力する。

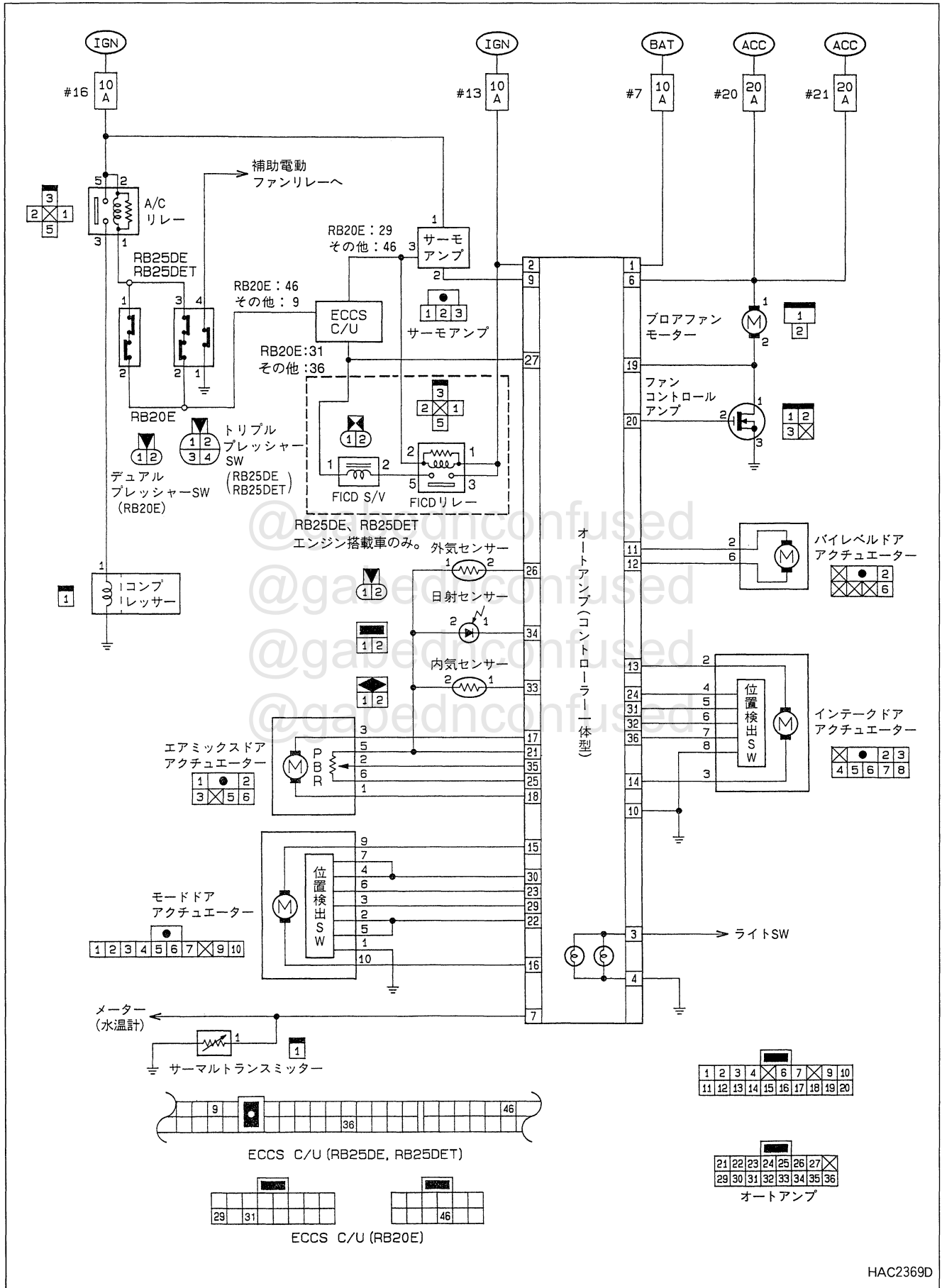
表示番号	41	42	43	44	45	46
FICDソレノイドバルブ	ON	ON	OFF	OFF	OFF	OFF

注意 : 表示番号が変化するときエンジン回転数が下記のように変化すれば、FICDソレノイドバルブは正常である。
 42→43……低くなる。
 46→41……高くなる。



エアコン故障診断

回路図



HAC2369D

M E M O

@gabednconfused
@gabednconfused
@gabednconfused
@gabednconfused