

MT マニュアルトランスミッション

目次

概要・トランスミッションASSY (RB26DETT)	MT- 2
概要	MT- 2
トランスミッションASSY	MT- 2

MT

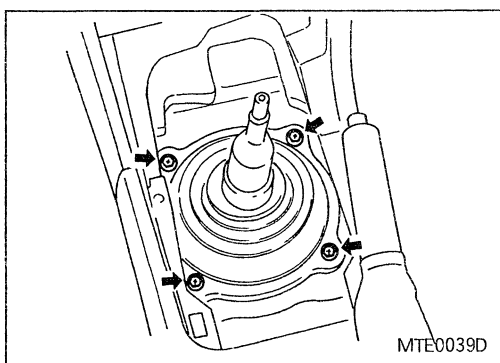
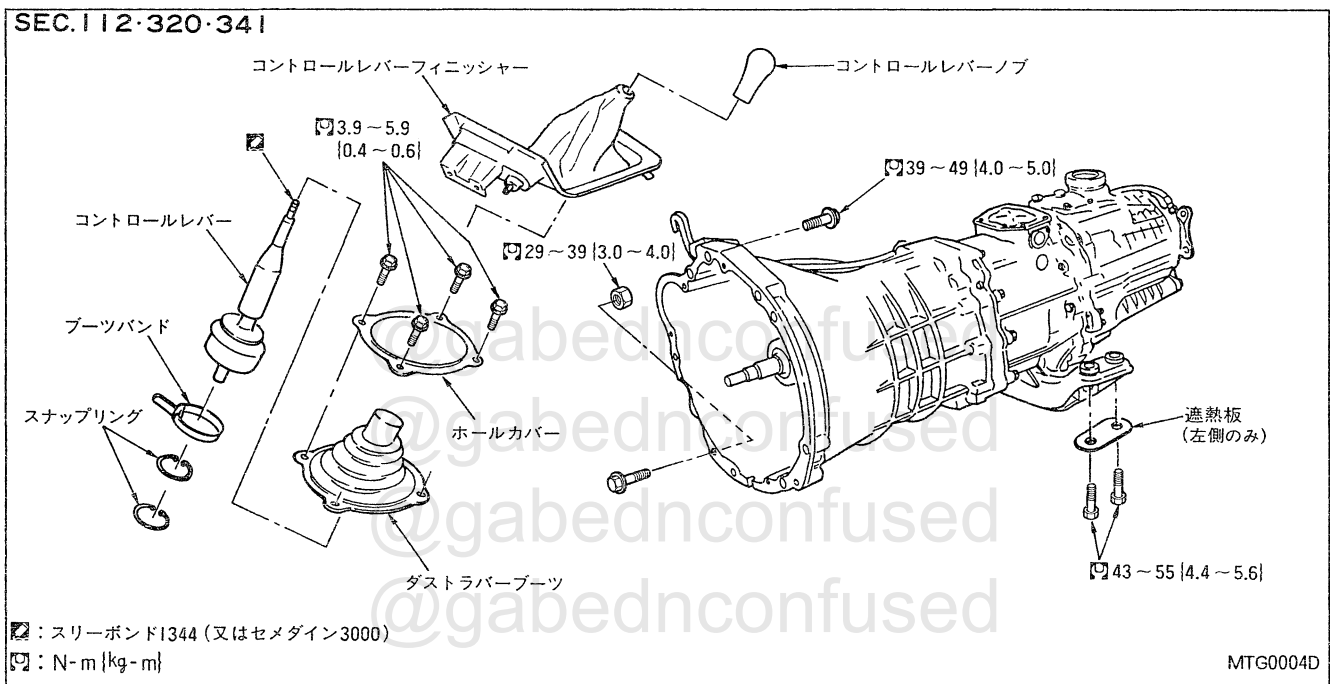
@gabednconfused
@gabednconfused
@gabednconfused
@gabednconfused

概要

ここでは、RB26DETT型エンジン搭載車のトランスミッションASSYについて記載する。その他の整備要領は、「スカイラインR33型整備要領書 (A006022) 及び追補版 I (A006025)」を参照のこと。

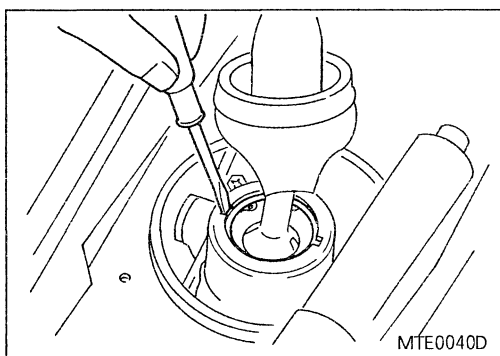
トランスミッションASSY

- トランスミッションの脱着はトランスファーと共に取り外すこと。
- トランスミッションからトランスファーは絶対に取り外しを行わないこと。
- トランスミッション本体の不具合が発生した場合は、トランスファーと共にASSYで交換する。



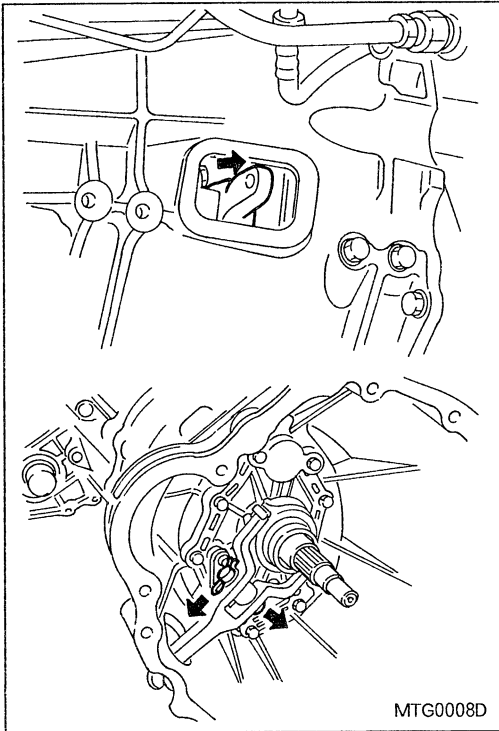
取り外し

- コントロールレバーノブを取り外す。
- コントロールレバーフィニッシャーを取り外す。
- ホールカバー取付ボルト (4本) を取り外す。
- ダストラバーブーツを持ち上げコントロールレバーブーツバンドを取り外す。

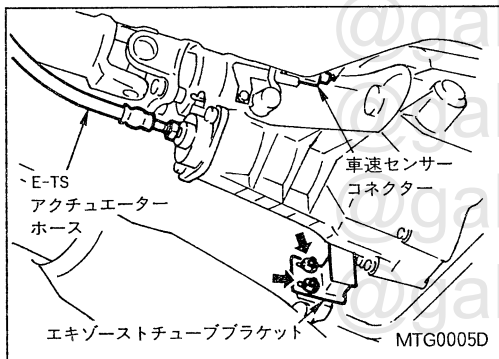


- コントロールレバーのダストカバーを上方に押し上げ、マイナスドライバー及びスナップリングプライヤーを使用して、スナップリング (2本) を取り外す。
- コントロールレバーをASSYで取り外す。
- スターターモーターを取り外す。
 (「スカイラインR33型整備要領書 (A006022) EEL編スターターモーター」の項参照)

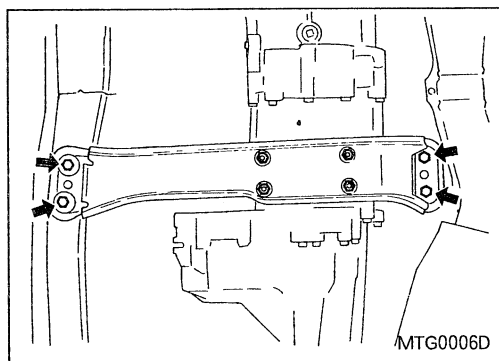
トランスミッションASSY (RB26DETT)



8. クラッチオペレーティングシリンダーを取り外し、針金等で邪魔にならない所に吊るしておく。
- 注意：作業中はクラッチペダルを絶対に踏まないこと。
9. ウィズドロアルレバーのダストカバーを取り外す。
10. ウィズドロアルレバーのすき間よりスナップピンを引き抜き、ウィズドロアルレバーシャフトをフォークサポートより取り外す。
11. ウィズドロアルレバーとリリースベアリングの接続部を分離する。



12. 車速センサーのコネクターを外す。
13. エキゾーストチューブのブラケットを取り外す。
14. トランスファーのアクチュエーター側エアブリーダーを緩め、作動油を抜き取ったのち、E-TSアクチュエーターホースをトランスファー側より取り外す。
15. プロペラシャフトを取り外す。(「スカイラインR33型整備要領書追補版I (A006025) PD編プロペラシャフト」の項参照)
16. リバースランプスイッチ及びニュートラルスイッチのコネクターを外す。



17. トランスミッション下部に、ミッションジャッキをあてがう。
18. リヤエンジンマウントを車両より取り外す。
19. トランスミッション取付ボルトを取り外す。
20. ミッションジャッキを下げ、トランスミッションASSYとトランスファーASSYを共に、車両より取り外す。

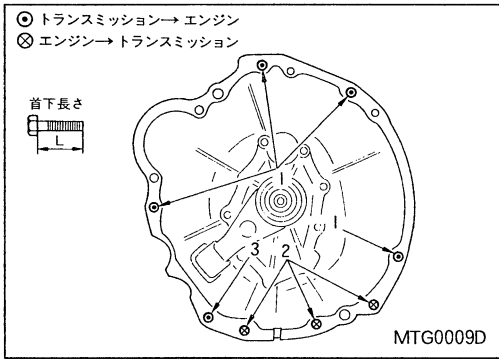
取り付け

注意：トランスミッションを取り付ける前にクラッチカバーのワイヤリング開口部の位置合わせを行うこと。(「MA編主な点検調整要領クラッチ」の項参照) 位置合わせを行わずにトランスミッションを取り付けるとクラッチ切れ不良及びクラッチペダル操作不良の原因となる。

取り付けは、下記の作業に注意し取り外しの逆の手順で行う。

- トランスミッションにリリースベアリング、ウィズドロアルレバーを取り付ける。(「MA編主な点検調整要領クラッチ」の項参照)

トランスミッションASSY (RB26DETT)



取り付け (続き)

- トランスミッションをエンジンに取り付けるときは、取付ボルトを下記の基準で取り付ける。

ボルトNo.	1	2	3
本数	4	3	1
首下長さL(mm)	57	40	50
締付トルク (N-m kg-m)	40 ~ 49 (4.0 ~ 5.0)	30 ~ 39 (3.0 ~ 4.0)	

注意 : 取り付け時トランスミッションのメインドライブシャフトがクラッチカバーに接触しない様に行うこと。
クラッチ切れ不良及びクラッチペダル操作不良の原因となる。

- 作業終了後は、ATTESA E-TS PRO油圧配管のエア抜きを行うこと。
(「スカイラインR33型整備要領書追補版I (A006025) TF編E-TSシステム」の項参照)

@gabednconfused
@gabednconfused
@gabednconfused
@gabednconfused