

NISSAN

# スカイライン

## 配線図集（追補版II）

平成7年1月

E-HR33型  
E-ER33型  
E-ECR33型  
E-ENR33型  
E-BCNR33型

A106020

1995



## はじめに

本書は、ニッサン スカイライン R33型系車について、今回追加のRB26DETT搭載車を中心に回路図、配線図をまとめたものです。同時にマイナーチェンジのR33型系車については、本書及び既発行配線図集を併用してください。

電装関係の点検整備にあたっては、下記関連資料と併せてご活用ください。

なお、本書は、平成7年1月現在の車両を基準に作成してあります。

今後の車両については、仕様変更などにより実車と内容が異なることがありますので、あらかじめご承知おきください。

### 関連資料

#### 新刊

1. 「NISSAN スカイライン R33型系車 新型車解説書」(F006764)
2. 「NISSAN スカイライン R33型系車 整備要領書(追補版II)」(A006026)

#### 既刊

1. 「NISSAN スカイライン R33型系車 配線図集」(A106018)
2. 「NISSAN スカイライン R33型系車 配線図集(追補版I)」(A106019)

平成7年1月

(1995年)

日産自動車株式会社

サービス技術部

#### 本書をご利用されるお客様への注意とお願い

自動車の装置や配線をむやみに変更又は改造しますと、車両故障の原因となったり、配線の容量オーバーやショートなどで車両火災を招いたりするおそれがあります。特にSRSエアバッグの取り扱いについては下記に注意してください。

また、日産自動車の保証の適用外となることもあります。

エンジンやブレーキ系などの主要部位の分解整備は、国の認めた整備工場で実施し、なおかつ有資格者による検査が義務付けられています。

自動車の整備あるいは部品の交換、取り付けなどにつきましては、最寄りの日産車取扱販売会社にご相談ください。

なお、本書は、点検整備に必要な配線の状態を示すもので、車両及び部品の仕様を示すものではありませんのでご注意ください。

### SRSエアバッグについての注意

ニッサン スカイライン R33型系車にはSRSエアバッグを装着しています。

このSRSエアバッグを正確かつ安全に整備していただくための注意事項については、「R33型系車整備要領書」「SRS編」「作業上の注意」の項に明記してありますので、整備作業に当たる前に必ず一読くださいますよう、お願いいたします。

#### 注意

- (1) SRSエアバッグでは、正確な整備作業が行われなかった場合に、エアバッグが不用意に作動することも考えられますので、十分注意してください。
- (2) SRSエアバッグ回路を点検する時は、テスター類を使用しないでください。
- (3) SRSエアバッグでは、ハーネスコネクタの接続忘れ、センサー類取付ボルト等の締め忘れは、エアバッグが正常に作動しない恐れがあります。修復後に各部の再チェック及び車載の自己診断又はCONSULTによる自己診断により、システムに異常がないことの確認を徹底願います。
- (4) SRSエアバッグ関連のワイヤハーネスには、黄色のカバーを施しており、他のシステムのハーネスと区別してあります。

SRSエアバッグシステムの装着場所は、ステアリングホイール・ステアリングコラム・センターコンソール・インストルメントパネルです。

したがって、上記システム装着場所での作業を行う場合は、SRSエアバッグに影響を及ぼす恐れがありますので、特に注意して作業を行ってください。

関係のある作業例

- ・ステアリングギヤの交換
- ・カーステレオ等用品の取り付け
- ・インストルメントパネルの脱着
- ・ステアリング(ハンドル)まわりやフロアコンソール付近の修理



# 目 次

1. 車台打刻実施始番号	1
2. 略記号	1
3. 配線の色	1
4. リレー一覧	2
5. 配線装図の読み方	2
6. SMJ(スーパーマルチジャンクション)の読み方	2
7. ハーネス比較表	3
8. ヒューズ	3
9. SMJ一覧	4
I. 配線装図	5
I-1 エンジンルーム (RB26DETT)	5
I-2 ダッシュ	6
I-3 ボディー	7
I-4 ドア	8
C. 回路図 GT-R系 (RB26DETT エンジン搭載車)	折込
W. 配線図	折込
W-1 GT-R系 (RB26DETT エンジン搭載車)	
W-2 ボディーハーネス	
W-3 ドアハーネス	
W-4 ECCSハーネス	
W-S1 HICAS	
W-S2 E-TS PRO/ABS	
W-S3 SRSエアバッグ (両席装着仕様)	
W-S4 オートエアコンシステム	
W-E GT-R系以外	
W-E1 シフトロックシステム	
W-E2 リモートコントロールエントリーシステム	
W-E3 ECCSハーネス (RB20E、RB25DE、DET)	
インデックス一覧表	付-1

## 1. 車台打刻実施始番号

E-HR33型車	HR33-050001~
E-ER33型車	ER33-030001~
E-ECR33型車	ECR33-050001~
E-ENR33型車	ENR33-005001~
E-BCNR33型車	BCNR33-000001~

## 2. 略記号

略記号	名 称	略記号	名 称
ABS	アンチロックブレーキシステム	AMP	電 流 計
ACC	アクセサリ	BOOST	負 圧 計
A/C	エアコンディショナー	FUEL	燃 料 計
A/P	空気清浄器 (エアピュリファイアー)	OIL	油 圧 計
ASCD	オートスピード コントロールデバイス	OIL TEMP	油 温 計
A/T	オートマチック トランスミッション	TACHO	回 転 計
C/B	サーキットブレーカー	TEMP	水 温 計
C/U	コントロールユニット	VOLT	電 圧 計
ELR	エマージェンシー ロックリトラクター	ANTI LOCK	ABS警告灯
EPS	電子制御パワーステアリング	BATT	バッテリー液量警告灯
FICD	ファーストアイドル コントロールデバイス	BEAM	メーンビーム表示灯
F/L	ヒューズブルリンク	BRAKE	ブレーキ警告灯
IGN	イグニッション	CHECK	エンジン警告灯
IL.CON	イルミネーション コントロール	CHG	充電警告灯
ILL	イルミネーションランプ	CLUTCH	クラッチ液量警告灯
IND.L	インジケータランプ	CRUISE	クルーズ表示灯
M/T	マニュアルトランスミッション	DEF	リヤデフォッガー表示灯
P.L	パイロットランプ	DOOR	半ドア警告灯
P/S	パワーステアリング	EXH TEMP	排気温度警告灯
PTC	ポテンショ テンプコントロール	FAN BELT	ファンベルトゆるみ警告灯
P/Tr	パワートランジスター	FILTER	フューエルフィルター 水位警告灯
P/W	パワーウィンドー	FUEL	燃料残量警告灯
ST	スタート	FUSE	ヒューズ断線警告灯
S/V	ソレノイドバルブ	GLOW	グロー表示灯
SW	スイッチ	HICAS	ハイキャス油圧警告灯
TCS	トラクション コントロールシステム	OIL	油圧警告灯
TCU	タイムコントロールユニット	RAD	ラジエーター液量警告灯
Tr	トランジスター	STOP	ストップランプ断線警告灯
V/R	ボルテージレギュレーター	TAIL	テールランプ断線警告灯
2WD	2輪駆動	TURN	ターンシグナル表示灯
4WD	4輪駆動	WASH	ウォッシャー液量警告灯

## 3. 配線の色

B	BR	CH	DG	G	GY	L	LG	OR	P	PU	R	SB	W	Y
黒	茶色	こげ茶	暗緑	緑	灰色	青	若葉色	橙色	桃色	紫	赤	空色	白	黄

#### 4. リレー一覧

注意：備考欄に併記してある部品番号は、メーカー違いを示し、互換性がある。

型式	見取図	端子シンボル	識別色	備考
1M			青色	部品番号 25230-C9970 25230-C9980 25230-C9985
			緑色	25230-C9965 EGI関係
1M			青色	部品番号 25230-C9990 (低騒音リレー)
1T			黒色	部品番号 25230-C9961 25230-C9971
2M			茶色	部品番号 25230-C9963
1M1B			灰色	部品番号 25230-C9962 25230-C9972
1M			青色	部品番号 25230-C79971 25230-C79981
			黒色	部品番号 25230-C79962 25230-C79972

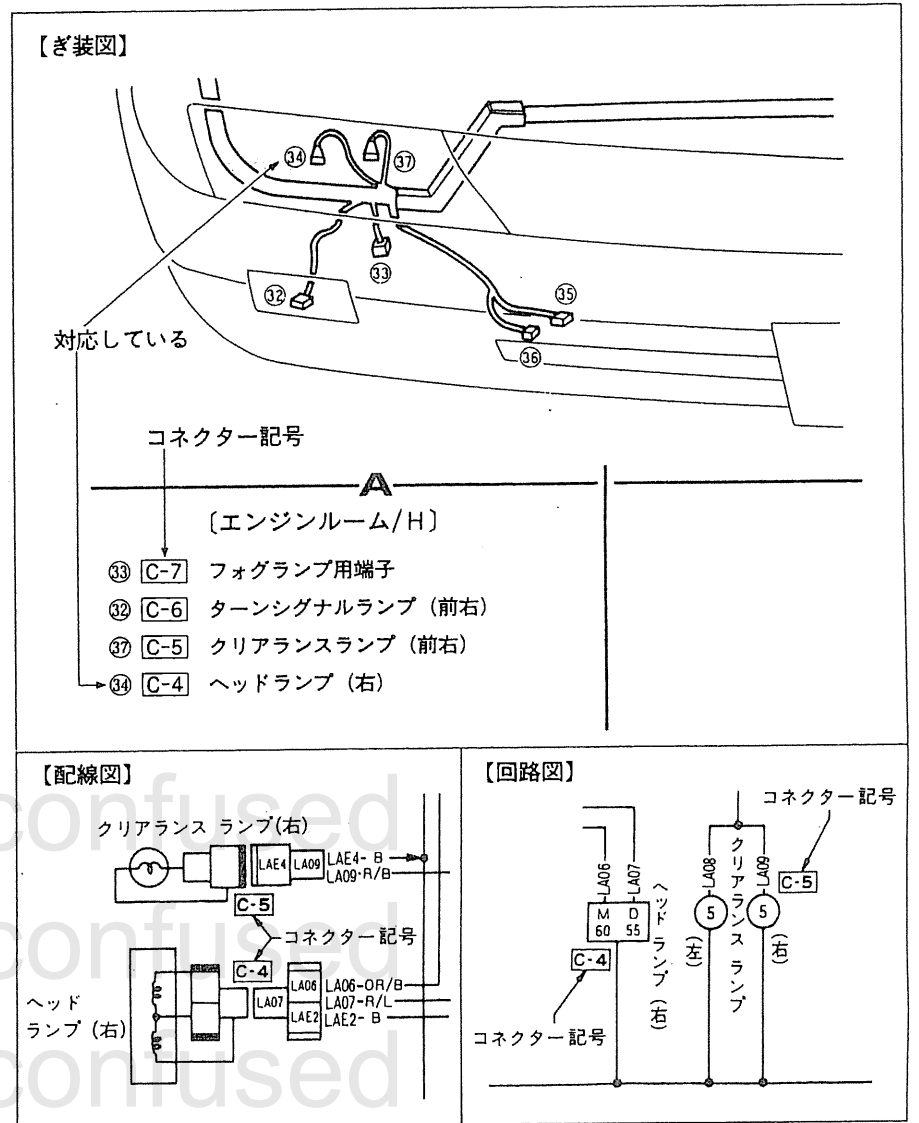
#### 5. 配線ぎ装図の読み方

配線ぎ装図は、実車のハーネスの配索状態、取付位置を明示するとともに、コネクタを便宜上の記号（コネクタ記号）で示し、回路図、配線図中の記号に対応させてある。

したがって、回路図、配線図と対応する同記号のコネクタをぎ装図で探すことにより、実車でも容易に探し出すことができる。

なお、ぎ装図内の丸数字は、図と表を対応するため設けている。

##### 配線ぎ装図及びコネクタ記号例



#### 6. SMJ(スーパーマルチジャンクション)の読み方

配線図のSMJ内端子配列を、座標記号で表わすことにより、SMJコネクタを省略して配線経路の読み取りを容易にした。

なお、SMJ内端子配列は、ぎ装図の前ページに一括記載した。

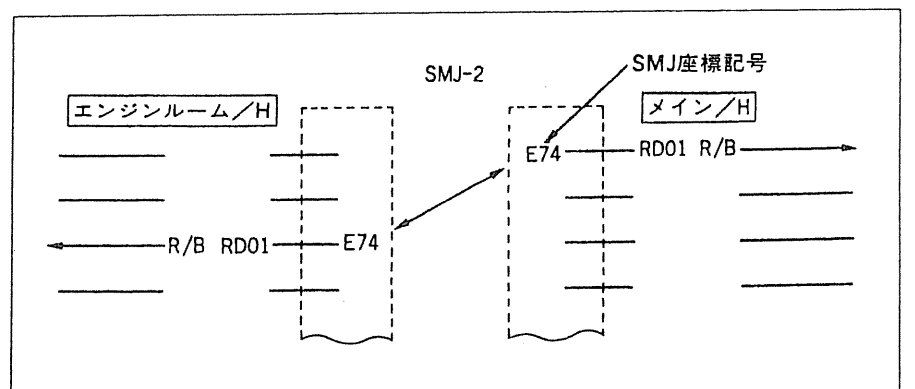
##### 読み取り例

##### ① 経路を読む場合

配線図のエンジンルーム/H側 RD01番線は、SMJ-2の E74座標にはいる。更に、メイン/H側 SMJ-2の E74座標を通して RD01番線につながる。

##### ② 電線がSMJのどこに挿入されているかを知る場合

配線図により RD01番線が、「赤/黒」線で SMJ-2の E74座標であることを知る。ぎ装図の最終ページの「SMJ一覧」を見て「赤/黒」の RD01番線が SMJ-2の E74位置に挿入されていることを知る。



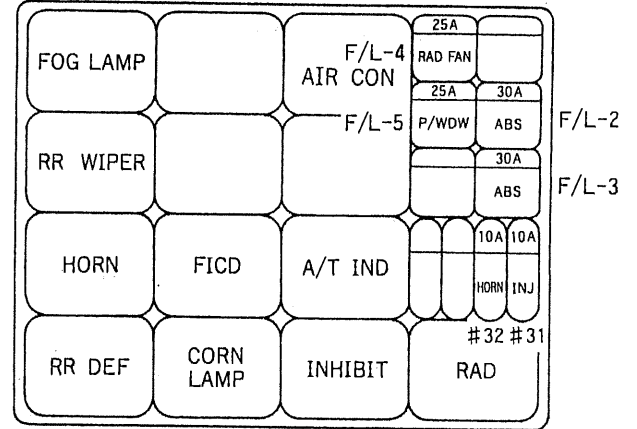
7. ハーネス比較表

項目	車体形状		4ドアセダン				2ドアクーペ				
	駆動方式		2WD		4WD		2WD		4WD		
グレード	エンジン型式		RB20E	RB25 DE	RB25 DET	RB25 DE	RB20E	RB25 DE	RB25 DET	RB25 DE	RB26 DETT
	GTS	GTSタイプG	GTS	GTSタイプE	GTSタイプM	GTSタイプ4	GTS	GTSタイプS	GTSタイプM	GTSタイプ4	N1仕様
トランスミッション	MT	AT	MT	AT	MT	AT	MT	AT	MT	AT	MT
標準	A/B	B	D	A/E	F/G	H/K	J/L	H/L	M/N	P	Q
①ABS付	F/G	G	F/G	J/N	J	P	Q				
①及び②付	F/G	G	F/G	J/N	J	P	Q				
②寒冷地仕様付	A/E	E	D	F/G	H/L	J/L	H/L	J/N			
③リヤワイパー付	F/E	E	D	F/G	J/K	H/L	J/N				
④サンルーフ付	F/G	G	F/G	J/N	J	P	Q				
①及び③付	F/G	G	F/G	J/N	J	P	Q				
①及び④付	F/G	G	F/G	J/N	J	P	Q				
⑤両席エアバッグ又は、⑤と「①又は②又は③」の組合せ	F/D	D	F/D	J/K1	J	P					
④及び⑤付	F/D	D	F/D	J/K1	J	P					
⑥リモートコントロールエントリー付	B2	D	F/D	F/D							
⑥と「①又は②又は③又は④」の組合せ	B2	D	F/D	F/D							
⑦4スピーカー付	B	A/E	F/G	H/K	J/K	H/L	J/N	M/N	P		
⑦及び①付	G	F/G	F/G	J/N	J	P					
⑦及び②付	E	A/E	F/G	H/L	J/L	H/L	J/N				
⑧6スピーカー及びCDオートチェンジャー付	D	F/G	J/K1	J/K1							
①及び⑧付	G	F/G	J/K1	J/K1							
⑨ケンウッドサウンドシステム又は、⑨及び①又は⑤付	A2	H2	R								
⑨及び⑥付	A2	H2	R								
エンジンルーム/H	A/B	B	C	D	E/C	A/B	E/C	E	F/C	G	H
標準	A/B	B	C	D	E/C	A/B	E/C	E	F/C	G	H
寒冷地仕様付	A/B	B	C	D	E/C	A/B	E/C	E	F/C	G	H
リヤワイパー付	A/B	B	C	D	E/C	A/B	E/C	E	F/C	G	H
コーナリングランプ付	A/B	B	C	D	E/C	A/B	E/C	E	F/C	G	H
E/C/H/C/S	A	B	C/B	D/E	A	C/B	E	D/E	F		
標準	A	B	C/B	D/E	A	C/B	E	D/E	F		
ABS付	A1	E	A1	E	E	E	E	E	F		
エンジン/H No.2	A/B	B	C	D	E/D	F/G	A/B	H/C	J/K	E/D	F/G
運転席、助手席共付	A1									A1	
標準	A	B	C	D	E	F	H/J	K	L		
①ABS付	A1	C1	D	E1	F1	G	H/J	K	L		
②リヤワイパー又は、③エアバッグ付	B	C	D	E	F	J					
①及び②又は③付	A1	C1	D	E1	F1	J					
④4スピーカー付	A	C	D	E	F	H/J	K				
①及び④付	A1	C1	D	E1	F1	H/J	K				
⑤6スピーカー及びCDオートチェンジャー付	A	B	D	F2	J						
①及び⑤付	A1	D	F1	J							
⑥ケンウッドサウンドシステム付	C3	F3	M								
①及び⑥付	C4	F4	M								
ボサデフ/H	A	B	C	D	E	F					
標準	A	B	C	D	E	F					
ABS付	A1	C1	D	E	F						
標準	A	B	C	D	E	F					
サンルーフ付	A1	A1	B1	B1							
標準	A	B	A	C	C	D					
寒冷地仕様付	A1	C1	C1	D							
リモートコントロールエントリー又は、「寒冷地仕様及びリモートコントロールエントリー」付	B	B									
標準	E	F	G	H							
寒冷地仕様	E1	F1	G1	H							
標準	J										
標準	A	B	C	D	E	F	G	H	J	K	L
標準	A	B	C	D	E	F	G	H	J	K	L
リヤスポイラー付	B	B	B	B	C						D

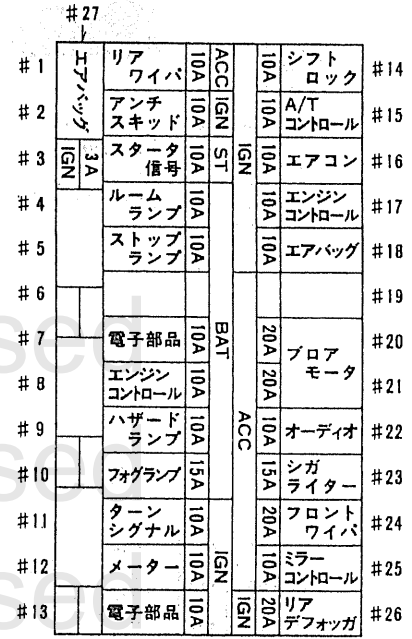
8. ヒューズ

回路図、配線図中のヒューズには、下図に示すヒューズNoを付け、実車との対応を容易にしてある。

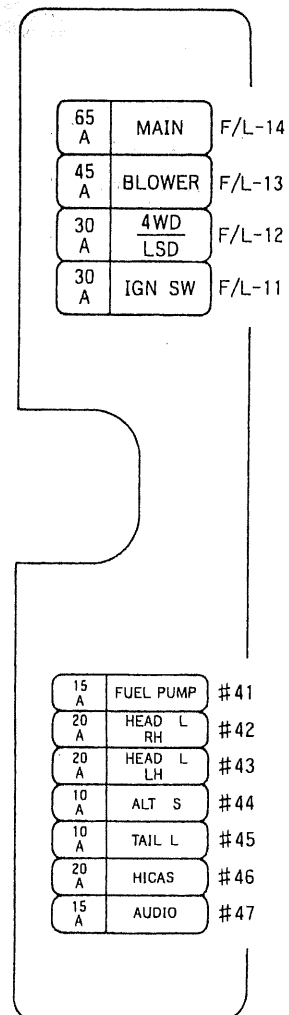
(1) エンジンルーム



(2) 室内

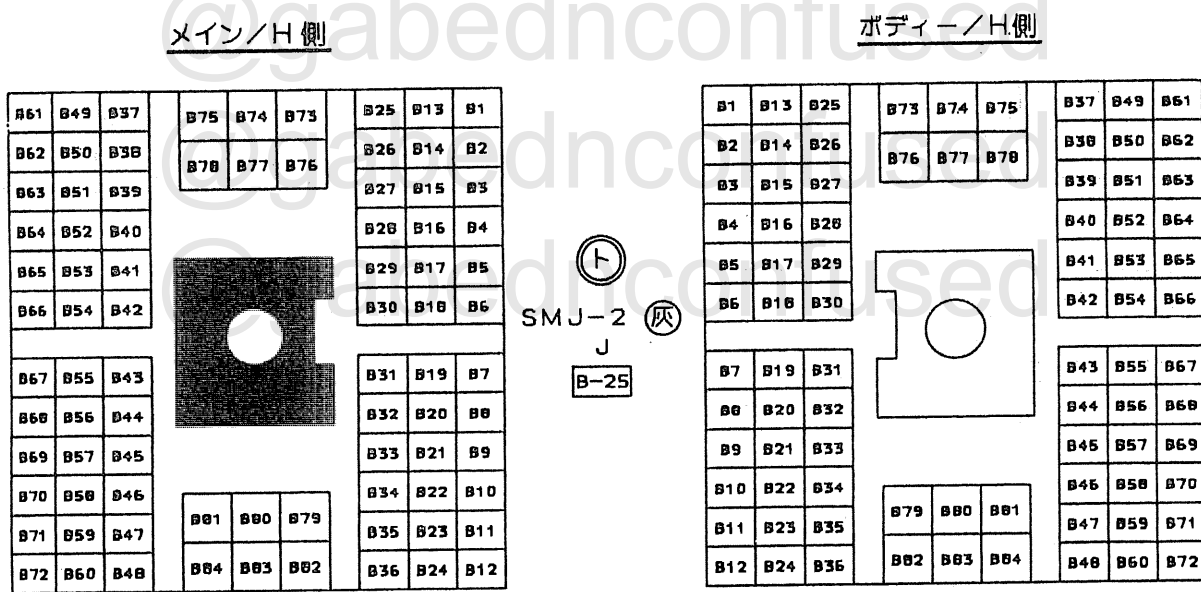
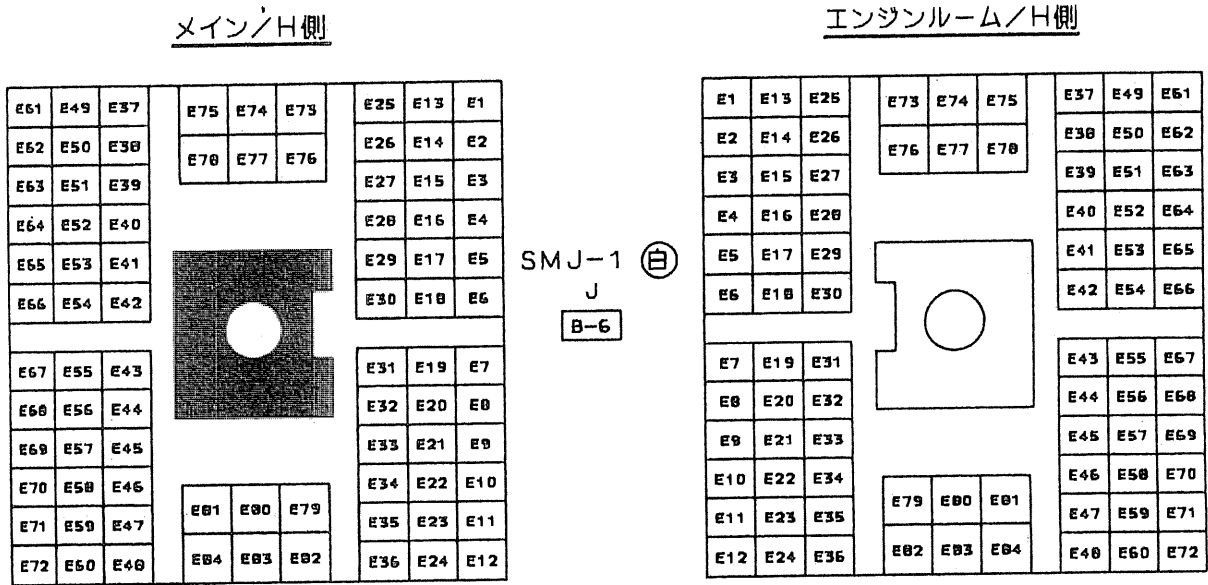


(3) トランクルーム

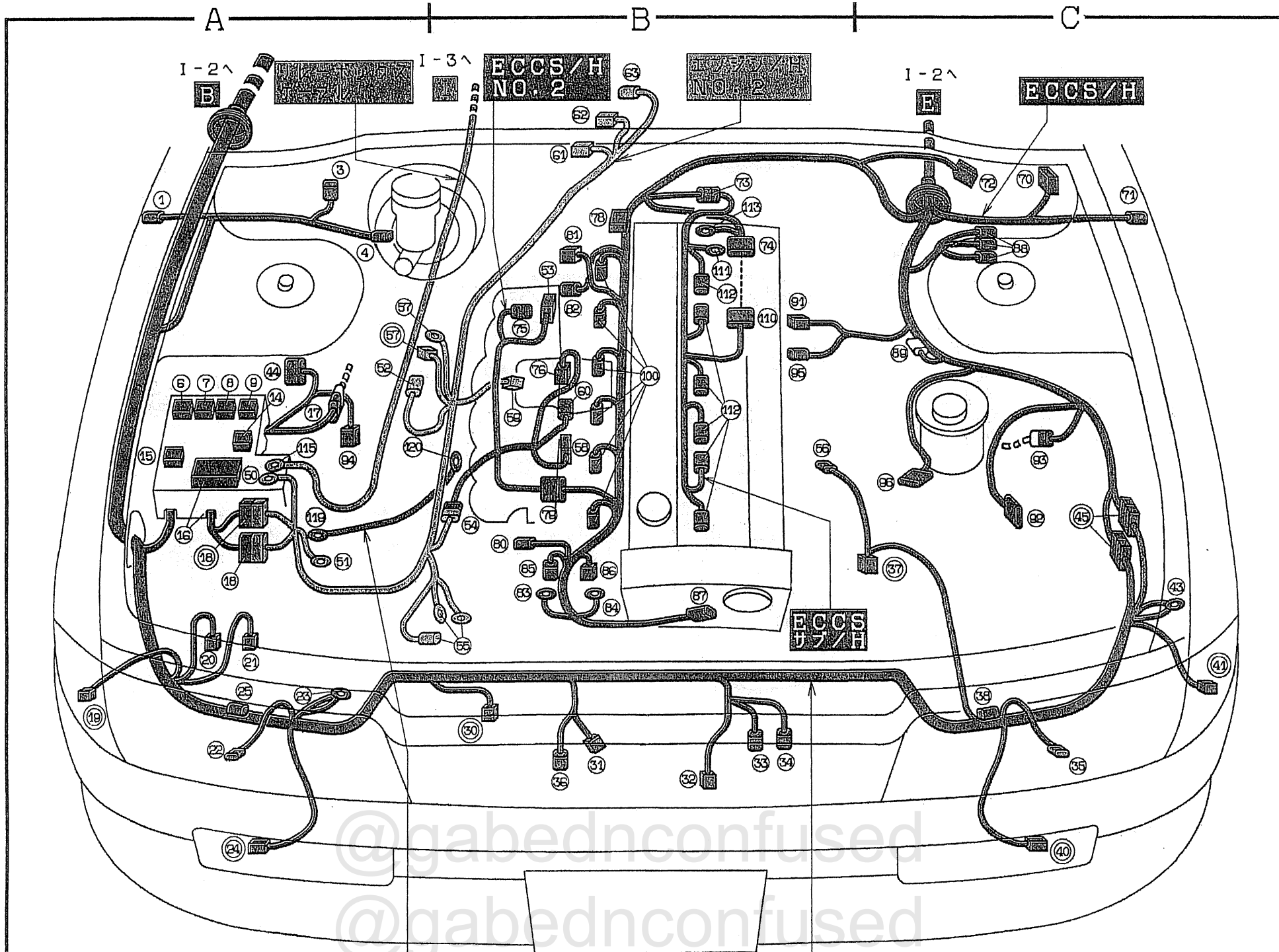


9. SMJ一覧

注) 当図は配線図中に記載のSMJ座標記号に対応する端子配列を示す。







○ 番号のコネクターは、グリッド注入

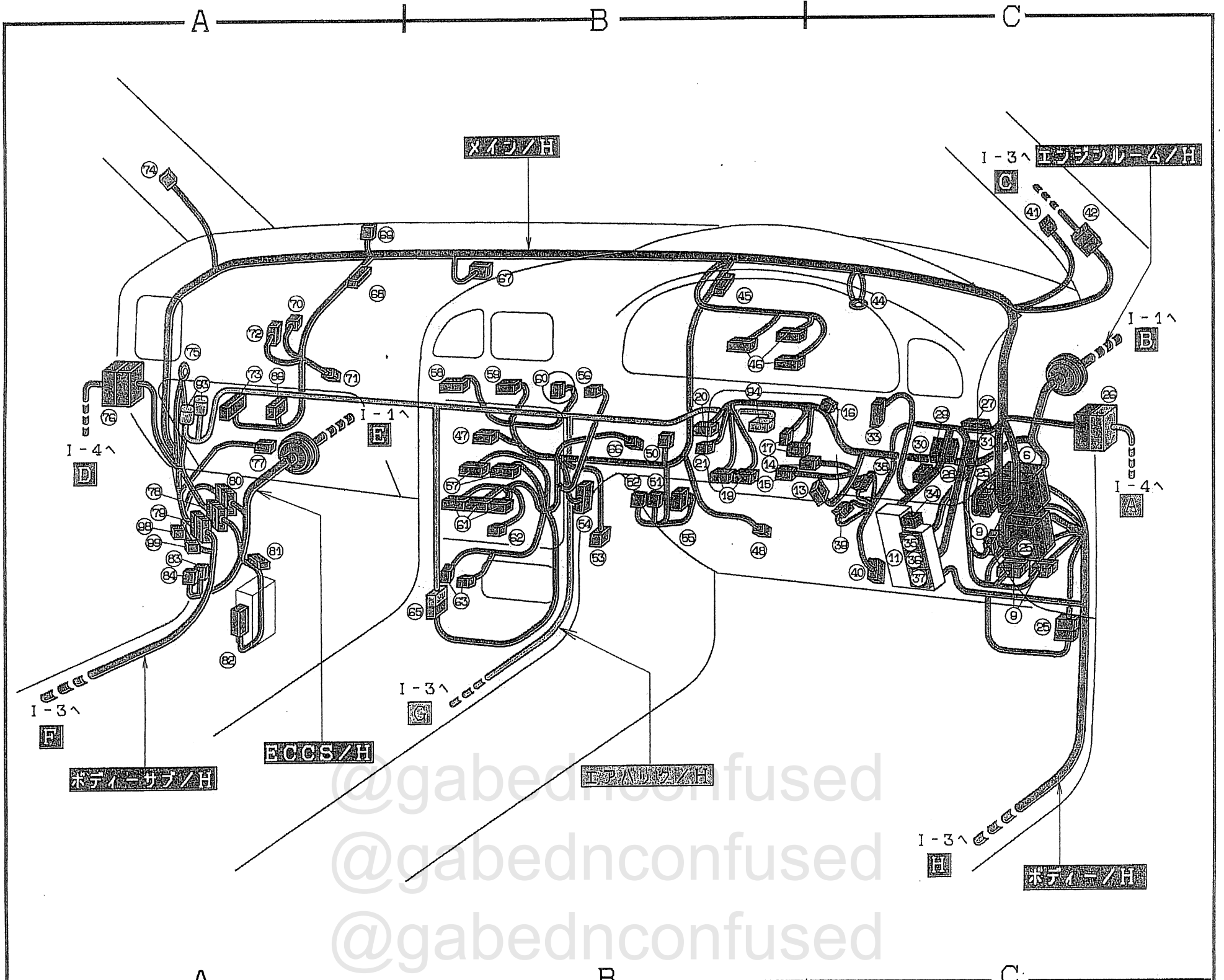
アースケーブル

エンジンルーム/H

- エンジンルーム/H**
- ③ A-2 ブーストセンサー
  - ④ A-3 ブレーキ液量センサー
  - ⑫ A-4 リレーボックス
  - ⑬ A-5 回転センサー (前右)
  - ⑭ A-6 エンジンルーム/H~エンジン/H No.2
  - ⑮ A-7 ウォッシャーモーター (前)
  - ⑯ A-8 ウォッシャーモーター (後)
  - ⑰ A-9 ボディーアース
  - ⑱ A-16 ドロッピングレジスター
  - ⑲ A-58 過給圧制御リレノイド
  - ⑳ C-1 ターンシグナルランプ (サイド右)
  - ㉑ C-3 クリアランスランプ (右)
  - ㉒ C-4 ヘッドランプ (右)
  - ㉓ C-5 ターンシグナルランプ (前右)
  - ㉔ C-6 フォグランプ (右) 用端子
  - ㉕ R-1 デフォッガーリレー<1M><2M>
  - ㉖ R-2 ホーンリレー
  - ㉗ R-3 ワイパーリレー (後) <1T>
  - ㉘ R-4 フォグランプリレー用端子<2M>
  - ㉙ R-9 A/Cリレー<1M>
  - ㉚ R-10 補助電動ファンリレー<1M>
- エンジン/H No.2**
- ⑤⑩ A-4 リレーボックス
  - ⑪ A-6 エンジン/H No.2~エンジンルーム/H
  - ⑫ A-21 ボディーアース
  - ⑬ A-22 EPS S/V
  - ⑭ A-27 スターターモーター
- アースケーブル**
- ⑮ A-75 ボディーアース
  - ⑯ A-76 エンジンアース
- リレーボックス**
- ⑮ A-4 リレーボックス
- ECCSサブ/H**
- ⑭ A-37 ECCSサブ/H~ECCS/H
  - ⑮ A-68 P/Trユニット (コイル側)
  - ⑯ A-69 エンジンアース
  - ⑰ A-70 IGNコイル

- エンジンルーム/H**
- ⑳ A-13 トリプルプレッシャーSW
  - ㉑ A-26 P/S SW
  - ㉒ C-8 水温SW
  - ㉓ C-9 ホーン (Hi)
  - ㉔ C-10 ホーン (Lo)
  - ㉕ C-11 外気センサー
  - ㉖ C-12 補助電動ファンモーター
- エンジン/H No.2**
- ⑤⑩ A-24 エンジン/H No.2~ECCS/H No.2
  - ⑪ A-25 オルタネーター
  - ⑫ A-29 オイルプレッシャーSW
  - ⑬ A-31 リバースランプSW
  - ⑭ A-32 ニュートラルSW
  - ⑮ A-33 車速センサー
- ECCS/H**
- ⑭ A-37 ECCS/H~ECCSサブ/H
  - ⑮ A-38 P/Trユニット (コントロール側)
  - ⑯ A-40 エンジンアース
  - ⑰ A-42 雑音防止用コンデンサー
  - ⑱ A-43 ECCS/H~ECCS/H No.2
  - ⑲ A-44 吸気温度センサー
  - ㉑ A-45 スロットルセンサー
  - ㉒ A-46 スロットルバルブSW
  - ㉓ A-47 エンジンアース
  - ㉔ A-48 エンジンアース
  - ㉕ A-49 水温センサー
  - ㉖ A-50 サーマルトランスミッター
  - ㉗ A-51 クランク角センサー
  - ㉘ A-55 O<sub>2</sub>センサー (前)
  - ㉙ A-59 エアフローメーター (後)
  - ㉚ A-60 O<sub>2</sub>センサー (後)
  - ㉛ A-65 インジェクター
- ECCS/H No.2**
- ⑤⑩ A-23 ノックセンサー2
  - ⑪ A-24 ECCS/H No.2~エンジン/H No.2
  - ⑫ A-28 ノックセンサー1
  - ⑬ A-30 エアレギュレーター
  - ⑭ A-39 AACバルブ
  - ⑮ A-43 ECCS/H No.2~ECCS/H
  - ⑯ A-81 油温センサー

- エンジンルーム/H**
- ⑰ A-14 コンプレッサー
  - ⑱ A-15 ボディーアース
  - ⑲ A-17 エンジンルーム/H~ECCS/H
  - ㉑ C-13 ヘッドランプ (左)
  - ㉒ C-14 フォグランプ (左) 用端子
  - ㉓ C-16 ターンシグナルランプ (前左)
  - ㉔ C-17 クリアランスランプ (左)
- ECCS/H**
- ⑱ A-17 ECCS/H~エンジンルーム/H
  - ⑲ A-35 ワイパーアンプ (前)
  - ㉑ A-36 ワイパーモーター (前)
  - ㉒ A-52 ABSアクチュエーター
  - ㉓ A-53 チェックコネクター1
  - ㉔ A-56 エアフローメーター (前)
  - ㉕ A-57 回転センサー (前左)
  - ㉖ C-19 ターンシグナルランプ (サイド左)



**メイン/H**

- 69 B-69 日射センサー
- 68 B-73 ジョイントコネクターC
- 70 B-74 サーモアンブ
- 71 B-75 ファンコントロールアンブ
- 72 B-76 インテークドアアクチュエーター
- 73 B-77 スマートエントランスC/U
- 74 B-78 スピーカー (ピラー左)
- 75 B-79 ボディーアース
- 76 B-80 メイン/H~ドア/H (左)
- 77 B-81 プロアファンモーター
- 78 B-82 メイン/H~ECCS/H
- 79 B-83 メイン/H~ボディサブ/H
- 89 B-99 リモコンエントリーC/U

**ECCS/H**

- 78 B-82 ECCS/H~メイン/H
- 80 B-85 ECCS/H~ボディサブ/H
- 81 B-86 ジョイントコネクター
- 82 B-87 ECCS C/U
- 83 R-20 ECCSリレー (1M)
- 84 R-21 IGNコイルリレー (1M)

**ボディサブ/H**

- 79 B-83 ボディサブ/H~メイン/H
- 80 B-85 ボディサブ/H~ECCS/H
- 88 B-91 ダイオード
- 89 B-92 ダイオード

**エアバッグ/H**

- 83 B-93 インフレーター (助手席)

**エンジンルーム/H**

- 13 B-13 キーSW
- 14 B-14 キー照明
- 15 B-15 キー差込SW
- 17 B-17 コンビネーションSW
- 19 B-19 ステアリングホイール
- 20 B-20 ワイパーSW (前)
- 21 B-21 ワイパーSW (後)

**メイン/H**

- 45 B-40 ジョイントコネクターB
- 46 B-41 コンビネーションメーター
- 47 B-42 サブメーター
- 48 B-43 ストップランプSW
- 50 B-45 ブザー
- 51 B-46 C/B
- 52 B-47 フラッシャーユニット
- 53 B-48 エアミックスドアアクチュエーター
- 54 B-49 モードドアアクチュエーター
- 55 B-50 パワーアンテナハーフSW
- 56 B-51 内気センサー
- 57 B-52 オートアンブ
- 58 B-53 4ウェイSW
- 59 B-54 デフォグガーSW
- 60 B-55 時計
- 61 B-56 ラジオ
- 62 B-57 オーディオ用端子
- 63 B-68 シガレットライター
- 65 B-70 メイン/H~エアバッグ/H
- 66 B-71 クラッチSW
- 67 B-72 バイレベルドアアクチュエーター

**エアバッグ/H**

- 65 B-70 エアバッグ/H~メイン/H
- 84 B-97 ステアリングホイール

**エンジンルーム/H**

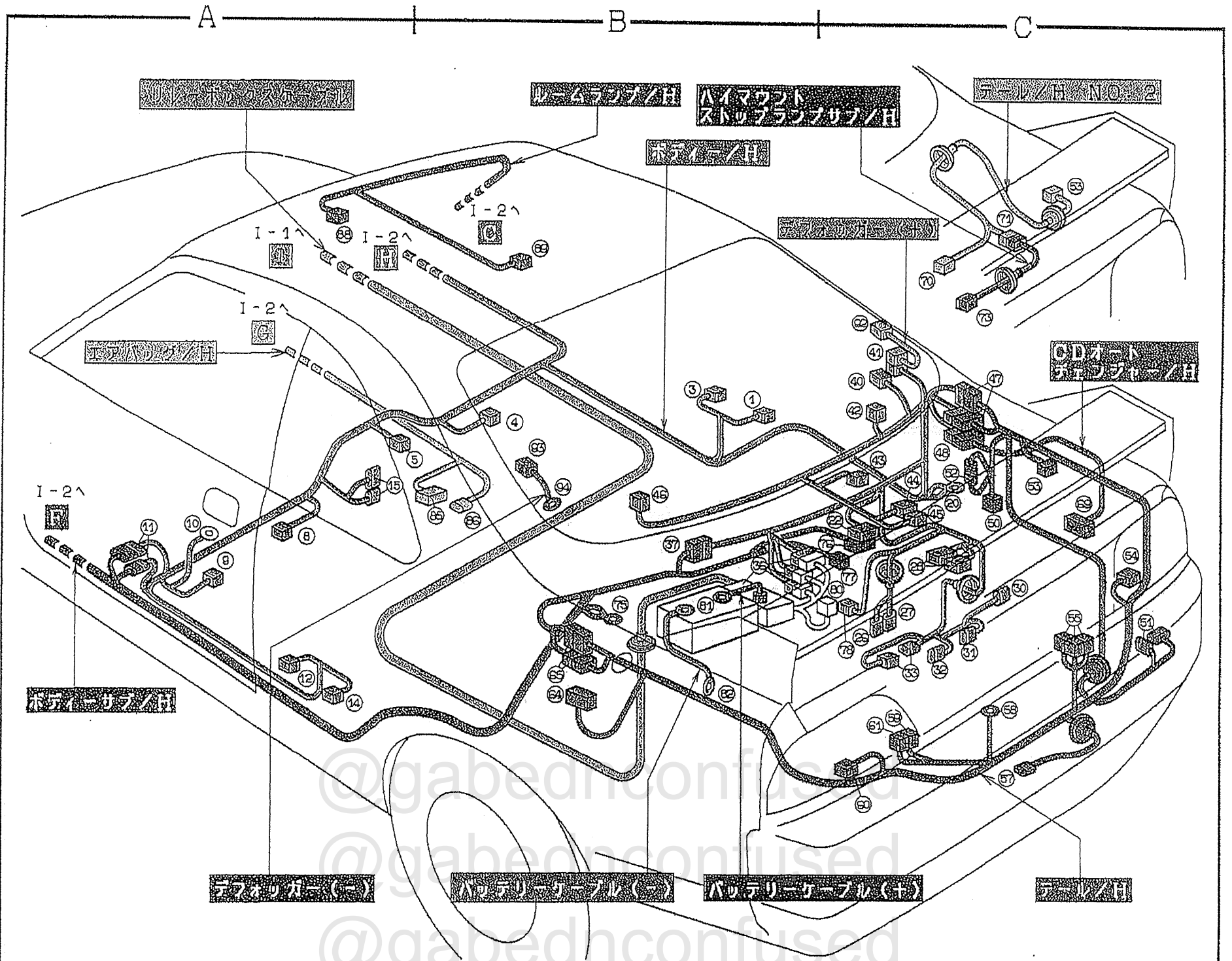
- 6 B-6 エンジンルーム/H~メイン/H
- 9 B-9 エンジンルーム/H~ボディ/H
- 11 B-11 ヒューズブロック (室内)
- 16 B-16 フォグランプSW用端子

**メイン/H**

- 6 B-6 メイン/H~エンジンルーム/H
- 11 B-11 ヒューズブロック (室内)
- 25 B-25 メイン/H~ボディ/H
- 26 B-26 メイン/H~ドア/H (右)
- 27 B-27 ジョイントコネクターD
- 28 B-28 ダイオード
- 29 B-29 ダイオード
- 30 B-30 ダイオード
- 31 B-31 ジョイントコネクターA
- 33 B-33 電動ミラーSW
- 38 B-34 チェックコネクター (ハイキャス用)
- 39 B-35 エア抜き用コネクター
- 40 B-36 診断コネクター
- 41 B-37 スピーカー (ピラー右)
- 42 B-38 メイン/H~ルームランプ/H
- 44 B-39 ボディーアース
- 34 R-13 P/Wリレー<1M><1M1B>
- 35 R-14 ACCリレー<2<1M>
- 36 R-15 ACCリレー<1M>
- 37 R-16 IGNリレー<1M>

**ボディ/H**

- 9 B-9 ボディ/H~エンジンルーム/H
- 11 B-11 ヒューズブロック (室内)
- 25 B-25 ボディ/H~メイン/H



- ボディ/Ｈ**
- ⑤ F-5 パーキングブレーキSW
  - ⑧ F-8 シートベルトバックルSW (左)
  - ⑨ F-9 スイッチングモジュール・排気温度センサー
  - ⑩ F-10 ボディーアース
  - ⑪ F-11 ボディー/Ｈ～ボディサブ/Ｈ
  - ⑫ F-12 ドアSW (左)
  - ⑭ F-14 シートベルト (左)
  - ⑮ F-15 ATTESA E-TS PRO Gセンサー
- ボディサブ/Ｈ**
- ⑪ F-11 ボディサブ/Ｈ～ボディ/Ｈ
- ルームランプ/Ｈ**
- ⑳ G-3 スポットランプ

- ボディ/Ｈ**
- ① F-1 シートベルト (右)
  - ③ F-3 ドアSW (右)
  - ④ F-4 シートベルトバックルSW (右)
  - ⑫ T-3 ハイキャスC/U
  - ⑬ T-16 ヒューズブロック (トランクルーム)
  - ⑭ T-17 ボディー/Ｈ～ボディサブ/Ｈ
  - ⑮ T-26 スピーカー (後左)
- エアブロー/Ｈ**
- ⑮ F-20 SRSエアバックC/U
  - ⑯ F-21 SS&TS
- ルームランプ/Ｈ**
- ⑲ G-2 ルームランプ
- バッテリーケーブル (+)**
- ⑯ T-16 リレーボックス (後) (F/L・ヒューズ)
  - ⑰ T-58 バッテリー

- ボディ/Ｈ**
- ⑳ T-1 ボディーアース
  - ㉑ T-4 フューエルゲージユニット
  - ㉒ T-5 フューエルポンプ
  - ㉓ T-6 スピーカーアンプ
  - ㉔ T-8 回転センサー (後)
  - ㉕ T-11 ハイキャスセンサー (サブ)
  - ㉖ T-12 ハイキャスセンサー (メイン)
  - ㉗ T-13 ハイキャスモーター
  - ㉘ T-20 フューエルポンプコントロールモジュレーター
  - ㉙ T-21 コンデンサー
  - ㉚ T-22 スピーカー (後右)
  - ㉛ T-23 トランクルームランプ
  - ㉜ T-24 ワイパーアンプ (後)
  - ㉝ T-25 ワイパーモーター (後)
  - ㉞ T-27 ボディー/Ｈ～テール/Ｈ
  - ㉟ T-28 ボディー/Ｈ～CDオートチェンジャー
  - ㊱ T-66 ヨーレイトセンサー
- テール/Ｈ**
- ㉞ T-27 テール/Ｈ～ボディ/Ｈ
  - ㉟ T-30 オイルレベルセンサー
  - ㊱ T-31 ATTESA E-TS PROアクチュエーター
  - ㊲ T-33 テール/Ｈ～テール/Ｈ No.2
  - ㊳ T-34 コンビネーションランプ (後右)
  - ㊴ T-35 ライセンスランプ
  - ㊵ T-37 ボディーアース
  - ㊶ T-38 コンビネーションランプ (後左)
  - ㊷ T-65 接続コネクタ
  - ㊸ R-23 ATTESA E-TS PROモーターリレー<1T>
  - ㊹ R-24 ハイキャスモーターリレー<1M>
  - ㊺ R-30 E-TS アクチュエーターリレー<1T>

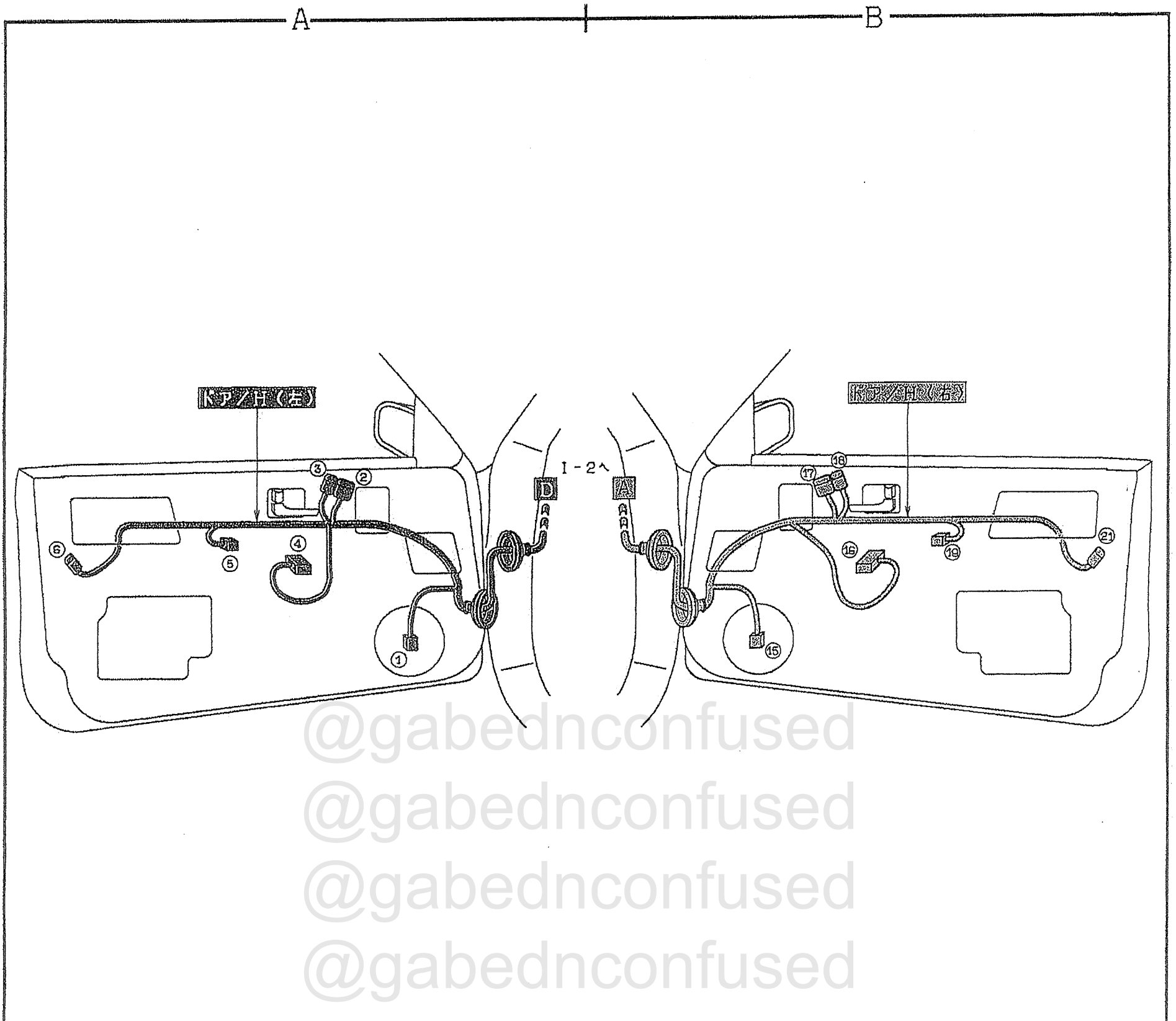
- テール/Ｈ**
- ㉞ T-42 パワーアンテナタイマー
  - ㉟ T-43 テール/Ｈ～ボディサブ/Ｈ
- バッテリーケーブル (-)**
- ⑰ T-58 バッテリー
  - ⑱ T-57 ボディーアース
- デフォッガー (-)**
- ㉑ T-62 デフォッガー (-)
  - ㉒ T-63 ボディーアース
  - ㉓ R-63 フューエルポンプリレー (1M)

- ヒューズブロック (トランクルーム)**
- ⑬ T-16 ヒューズブロック (トランクルーム)
- ボディサブ/Ｈ**
- ⑱ T-17 ボディー/Ｈ～ボディサブ/Ｈ
  - ⑳ T-43 ボディー/Ｈ～テール/Ｈ No.2
  - ㉑ T-55 ボディーアース
  - ㉒ T-56 ATTESA E-TS PRO/ABC C/U

- コンデンサー**
- ㉙ T-21 コンデンサー
  - ㉚ T-60 デフォッガー (+)
- CDオートチェンジャー/Ｈ**
- ㉞ T-28 CDオートチェンジャー/Ｈ～ボディ/Ｈ
  - ㉟ T-45 CDオートチェンジャー
- ボディサブ/Ｈ**
- ㉞ R-22 A-LSDアクチュエーターリレー<1T>

- テール/Ｈ No.2**
- ㉞ T-33 テール/Ｈ No.2～テール/Ｈ
  - ㉟ T-50 トランクルームランプSW
  - ㊱ T-51 テール/Ｈ No.2～ハイマウントストップランプサブ/Ｈ
- ハイマウントストップランプサブ/Ｈ**
- ㉞ T-51 ハイマウントストップランプサブ/Ｈ～テール/Ｈ No.2
  - ㉟ T-53 ハイマウントストップランプ

- テール/Ｈ No.2**
- ㉞ T-33 テール/Ｈ No.2～テール/Ｈ
  - ㉟ T-50 トランクルームランプSW
  - ㊱ T-51 テール/Ｈ No.2～ハイマウントストップランプサブ/Ｈ
- ハイマウントストップランプサブ/Ｈ**
- ㉞ T-51 ハイマウントストップランプサブ/Ｈ～テール/Ｈ No.2
  - ㉟ T-53 ハイマウントストップランプ



@gabednconfused  
 @gabednconfused  
 @gabednconfused  
 @gabednconfused

**ドア用(左)**

- ① D-10 スピーカー (ドア左)
- ② D-11 電動ミラー (ドア左)
- ③ D-12 ヒーターミラー (ドア左)
- ④ D-13 P/W SW (左)
- ⑤ D-14 P/Wモーター (左)
- ⑥ D-16 ドアロックアクチュエーター (左)

**ドア用(右)**

- ⑮ D-1 スピーカー (ドア右)
- ⑯ D-2 P/WメインSW
- ⑰ D-3 電動ミラー (ドア右)
- ⑱ D-4 ヒーターミラー (ドア右)
- ⑲ D-1 P/Wモーター (右)
- ⑳ D-2 ドアロックアクチュエーター (右) (マルチリモート付車)
- ㉑ D-3 ドアロックノブSW (マルチリモート無車)

インデックス一覧表

部品名称	タイトル記号	コネクタ 記号	ぎ装図	回路図	配線図	
			I-1~4	C	W-1~4 W-S1~S4	
ア	IGN コイル	A-70	1-B	C1	4-A2	
	IGN コイルリレー <IM>	R-21	2-A	B1	4-A1	
	IGN リレー <IM>	R-16	2-C	A1	1-D2	
	ATTESA E-TS PRO/ABS C/U	T-56	3-B	D1	S2-B2	
	ATTESA E-TS PRO アクチュエーター	T-31	3-C	D1	S2-C1	
	ATTESA E-TS PRO Gセンサー	F-15	3-A	D1	S2-C1	
	ATTESA E-TS PROモーターリレー <IM>	R-23	3-C	D1	S2-C1	
イ	インジェクター	A-65	1-B	B1	4-A1	
	インテークドアアクチュエーター	B-76	2-A	C3	S4-B2	
	インフレーター	B-93	2-A	C1	S3-A2	
	ECCS サブ/H~ECCS/H	A-37	1-B		4-A2	
	ECCS リレー <IM>	R-20	2-A	B1	4-A1	
	ECCS C/U	B-87	2-A	B1	4-B1	
	ECCS/H~エンジンルーム/H	A-17	1-C		4-B1, 1-A2	
	ECCS/H~ボディーサブ/H	B-85	2-A		S2-B2	
	ECCS/H~メイン/H	B-82	2-A		4-B1, 1-E2	
	ECCS/H~ECCS サブ/H	A-37	1-B		4-A2	
	ECCS/H~ECCS/H No.2	A-43	1-B		4-A1, 1-A1	
	ECCS/H No.2~エンジン/H No.2	A-24	1-B		1-A1	
	EPS S/V	A-22	1-A	D2	1-A1	
	E-TS アクチュエーターリレー <IT>	R-30	3-C	D1	S2-B2	
	ウ	ウォッシャーモーター (後)	A-8	1-A	B3	1-A2
		ウォッシャーモーター (前)	A-7	1-A	B3	1-A2
	エ	エア抜き用コネクタ	B-35	2-C	D1	S2-B1
エアバッグ/H~メイン/H		B-70	2-B		1-D1, S3-A2	
エアフローメーター (後)		A-59	1-B	B1	4-B2	
エアフローメーター (前)		A-56	1-C	B1	4-B2	
エアミックスドアアクチュエーター		B-48	2-B	C3	S4-B2	
エアレギュレーター		A-30	1-B	A1	1-A1	
エンジンアース		A-40	1-B		4-A2	
エンジンアース		A-47	1-B		4-A2	
エンジンアース		A-48	1-B		4-A2	
エンジンアース		A-69	1-B		4-A2	
エンジンアース		A-76	1-A		4-A2	
エンジンルーム/H~エンジン/H No.2		A-6	1-A		1-A1	
エンジンルーム/H~ボディー/H		B-9	2-C		1-C2, 2-A2	
エンジンルーム/H~メイン/H		B-6	2-C		1-D1	
エンジンルーム/H~ECCS/H		A-17	1-C		1-A2, 4-B1	
エンジン/H No.2~ECCS/H No.2		A-24	1-B		1-A1	
ACC バルブ		A-39	1-B	B1	1-A1	
ABS アクチュエーター		A-52	1-C	D1	S2-A2	
A/C リレー <IM>		R-9	1-A	C3	S4-A1	
ACC リレー 1 <IM>		R-15	2-C	A1	1-D2	
ACC リレー 2 <IM>		R-14	2-C	A1	1-D2	
A-LSD アクチュエーターリレー <IT>		R-22	3-C	D1	S2-C2	
SRS エアバッグ C/U		F-20	3-B	C1	S3-A2	
SS&TS		F-21	3-B	C1	S3-A2	
オ		オイルプレッシャー SW	A-29	1-B	A3	1-B1
		オイルレベルセンサー	T-30	3-C	D1	S2-C1
		オーディオ用端子	B-57	2-B		1-G2
	オートアンプ	B-52	2-B	A2, C3	S4-B2	
	オルタネーター	A-25	1-B	A1	1-B1	
	O <sub>2</sub> センサー (後)	A-60	1-B	B1	4-B2	
カ	O <sub>2</sub> センサー (前)	A-55	1-B	B1	4-B2	
	外気センサー	C-11	1-B	C3	S4-A1	
	回転センサー (後)	T-8	3-C	D1	S2-C1	
	回転センサー (前左)	A-57	1-C	D1	S2-A2	
	回転センサー (前右)	A-5	1-A	D1	S2-A1	
キ	過給圧制御ソレノイド	A-58	1-A	B1	1-B2	
	吸気温度センサー	A-44	1-B	B1	4-A1	
キー差込 SW	B-15	2-B	C2	1-B2		

部品名称	タイトル記号	コネクタ 記号	ぎ装図	回路図	配線図
			I-1~4	C	W-1~4 W-S1~S4
キ	キー照明	B-14	2-B	C2	1-B2
	キー SW	B-13	2-B	A1	1-C2
ク	クラッチ SW	B-71	2-B	B1	1-F1
	クランク角センサー	A-51	1-B	B1	4-A1
	クリアランスランプ (左)	C-17	1-C	A2	1-A2
	クリアランスランプ (右)	C-3	1-A	A2	1-A1
コ	コンデンサー	T-21	3-C	C3	2-B1
	コンビネーションメーター	B-41	2-B	A2, A3	1-H1
	コンビネーションランプ (後左)	T-38	3-C	A2, B2	2-C2
	コンビネーションランプ (後右)	T-34	3-C	B2	2-C1
	コンビネーション SW	B-17	2-B	A2, B2	1-C2
	コンプレッサー	A-14	1-C	C3	2-B1
サ	雑音防止用コンデンサー	A-42	1-B	C1	4-A2
	サブメーター	B-42	2-B	A2, A3	1-G1
	サーマルトランスミッター	A-50	1-B	A3	4-A1
	サーモアンプ	B-74	2-A	C3	S4-A2
シ	シガレットライター	B-68	2-B	A2, A3	1-G2
	シートベルト (左)	F-14	3-A	A3	2-A2
	シートベルト (右)	F-1	3-B	A3	2-B1
	シートベルトバックル SW (左)	F-8	3-A	A3	2-A2
	シートベルトバックル SW (右)	F-4	3-B	A3	2-B1
	車速センサー	A-33	1-B	A3	1-A1
	ジョイントコネクタ	B-86	2-A		4-B2
	ジョイントコネクタ A	B-31	2-C		1-F1
	ジョイントコネクタ B	B-40	2-B		1-F1
	ジョイントコネクタ C	B-73	2-A		1-G1
	ジョイントコネクタ D	B-27	2-C		1-G1
	診断コネクタ	B-36	2-C	B1	1-E2
	C/B	B-46	2-B	C2	1-E1
	CD オートチェンジャー	T-45	3-C	D3	2-C2
CD オートチェンジャー/H~ボディー/H	T-28	3-C		2-C2	
ス	水温センサー	A-49	1-B	B1	4-A1
	水温 SW	C-8	1-B	C1	1-A2
	スイッチングモジュール排気温度センサー	F-9	3-A	A1	2-B2
	スターターモーター	A-27	1-A	A1	1-B1
	ステアリングホイール	B-19	2-B	C1, D2	1-B2, S1-A2
	ステアリングホイール (助手席エアバッグ付)	B-97	2-B	C1	1-D1, S3-B2
	ストップランプ SW	B-43	2-B	B2	1-F2
	スピーカーアンプ	T-6	3-C	D3	2-B2
	スピーカー (後左)	T-26	3-B	D3	2-B2
	スピーカー (後右)	T-22	3-C	D3	2-B1
	スピーカー (ドア左)	D-10	4-A	D3	3-A2
	スピーカー (ドア右)	D-1	4-B	D3	3-A1
	スピーカー (ビラー左)	B-78	2-A	D3	1-F2
	スピーカー (ビラー右)	B-37	2-C	D3	1-E1
	スポットランプ	G-3	3-A	B2	1-H2
	スマートエントランス C/U	B-77	2-A	C2	1-F2
	スロットルセンサー	A-45	1-B	B1	4-A2
スロットルバルブ SW	A-46	1-B	B1	4-A2	
セ	接続コネクタ	T-65	3-C	D1	S2-C2
タ	ダイオード	B-28	2-C	C2	1-F1
	ダイオード	B-29	2-C	B1	1-F1
	ダイオード	B-30	2-C	A3	1-F1
	ダイオード	B-91	2-A	D1	S2-B2
	ダイオード	B-92	2-A	D1	S2-B2
	ターンシグナルランプ (サイド左)	C-19	1-C	B2	4-B2
	ターンシグナルランプ (サイド右)	C-1	1-A	B2	1-C1
	ターンシグナルランプ (前左)	C-16	1-C	B2	1-A2
	ターンシグナルランプ (前右)	C-5	1-A	B2	1-A1
チ	チェックコネクタ (ハイキャス用)	B-34	2-C	D2	1-E1, S1-B2
	チェックコネクタ I	A-53	1-C	B1	4-B2

部品名称	タイトル記号	コネクタ 記号	ぎ装図	回路図	配線図
			I-1~4	C	W-1~4 W-S1~S4
テ	デフォッガー (+)	T-60	3-C	C3	2-B1
	デフォッガー (-)	T-62	3-B		2-B1
	デフォッガーリレー <IM> <2M>	R-1	1-A	C3	1-C1
	デフォッガー SW	B-54	2-B	C3	1-F1
	テール/H~テール/H No2	T-33	3-C		2-C1
	テール/H~ボディーサブ/H	T-43	3-B		S2-C2
	テール/H~ボディー/H	T-27	3-C		2-C1
	テール/H No2~ ハイマウントストップランプサブ/H	T-51	3-C		2-C1
	電動ミラー (ドア左)	D-11	4-A	B3	3-A2
	電動ミラー (ドア右)	D-3	4-B	B3	3-A1
	電動ミラー SW	B-33	2-C	B3	1-E1
ト	ドアロックアクチュエーター (左)	D-16	4-A	C2	3-A2
	ドアロックノブ SW	D-8	4-B	C2	3-A1
	ドア/H (左) ~メイン/H	B-80	2-A		3-A2, 1-E2
	ドア/H (右) ~メイン/H	B-26	2-C		3-A1, 1-D1
	ドア SW (左)	F-12	3-A	C2	2-A2
	ドア SW (右)	F-3	3-B	C2	2-B1
	時計	B-55	2-B	B2	1-H2
	トランクルームランプ	T-23	3-C	B2	2-B2
	トランクルームランプ SW	T-50	3-C	B2	2-C1
	トリプルブレッシャー SW	A-13	1-B	C1, C3	1-A2, S4-A1
	ドロップレギュレーター	A-16	1-A	B1	1-B2
ナ	内気センサー	B-51	2-B	C3	S4-B1
ニ	日射センサー	B-69	2-A	C3	S4-B1
	ニュートラル SW	A-32	1-B	B1	1-A1
ノ	ノックセンサー 1	A-28	1-B	B1	1-A1
	ノックセンサー 2	A-23	1-B	B1	1-A1
ハ	ハイキャスセンサー (サブ)	T-11	3-C	D2	S1-B2
	ハイキャスセンサー (メイン)	T-12	3-C	D2	S1-B2
	ハイキャスモーター	T-13	3-C	D2	S1-B2
	ハイキャスモーターリレー <IM>	R-24	3-C	D2	S1-B1
	ハイキャス C/U	T-3	3-B	D2	S1-B2
	ハイマウントストップランプ	T-53	3-C	B2	2-C1
	ハイマウントストップランプサブ/H~ テール/H No2	T-51	3-C		2-C1
	バイレベルドアアクチュエーター	B-72	2-B	C3	S4-B1
	パーキングブレーキ SW	F-5	3-A	A3	2-B1
	バッテリー	T-58	3-B	A1	2-A1
	パワーアンテナタイマー	T-42	3-B	D3	2-C2
	パワーアンテナハーフ SW	B-50	2-B	C3	1-H2
ヒ	ヒーターミラー (ドア左)	D-12	4-A	C3	3-A2
	ヒーターミラー (ドア右)	D-4	4-B	C3	3-A1
	ヒューズブロック (室内)	B-11	2-C		1-D2
	ヒューズブロック (トランクルーム)	T-16	3-B	A1	2-A1
	P/S SW	A-26	1-B	B1	1-B2
	P/Tr ユニット (コイル側)	A-68	1-B	B1	4-A2
	P/Tr ユニット (コントロール側)	A-38	1-B	B1	4-A2
	P/W メイン SW	D-2	4-B	A2, D2	3-A1
	P/W モーター (左)	D-14	4-A	D2	3-A2
	P/W モーター (右)	D-5	4-B	D2	3-A1
	P/W リレー <IM> <IMIB>	R-13	2-C	D2	1-E1
	P/W SW (左)	D-13	4-A	D2	3-A2
フ	ファンコントロールランプ	B-75	2-A	C3	S4-B1
	フォグランプリレー用端子	R-4	1-A	A2	1-C1
	フォグランプ (左) 用端子	C-14	1-C	A2	1-A2
	フォグランプ (右) 用端子	C-6	1-A	A2	1-A1
	フォグランプ SW 用端子	B-16	2-C	A2	1-B2
	ブザー	B-45	2-B	C2	1-F2
	ブーストセンサー	A-2	1-A	A3	1-C1
	フューエルゲージユニット	T-4	3-C	A3	2-B2
	フューエルポンプ	T-5	3-C	A1	2-B2

部品名称	タイトル記号	コネクタ 記号	ぎ装図	回路図	配線図
			I-1~4	C	W-1~4 W-S1~S4
フ	フューエルポンプコントロールモジュレーター	T-20	3-C	A1	2-B2
	フューエルポンプリレー <IM>	R-27	3-B	A1	2-A1
	フラッシュユニット	B-47	2-B	B2	1-F2
	ブレーキ液量センサー	A-3	1-A	A3	1-C1
	プロアファンモーター	B-81	2-A	C3	S4-B1
ヘ	ヘッドランプ (左)	C-13	1-C	A2	1-A2
	ヘッドランプ (右)	C-4	1-A	A2	1-A2
	補助電動ファンモーター	C-12	1-B	C1	1-A2
	補助電動ファンリレー <IM>	R-10	1-A	C1	1-C1
	ボディーアース	A-9	1-A		1-C2
	ボディーアース	A-15	1-C		1-C1
	ボディーアース	A-21	1-A		1-B1
	ボディーアース	A-75	1-A		
	ボディーアース	B-39	2-C		1-D1
	ボディーアース	A-79	2-A		1-F2
	ボディーアース	F-10	3-A		2-A2
	ボディーアース	T-1	3-C		2-A1
	ボディーアース	T-37	3-C		2-C2
	ボディーアース	T-55	3-B		S2-C2
	ボディーアース	T-57	3-B		2-A1
	ボディーアース	T-63	3-B		2-B1
	ボディーサブ/H~テール/H	T-43	3-B		S2-C2
	ボディーサブ/H~メイン/H	B-83	2-A		S2-B1
	ボディーサブ/H~ECCS/H	B-85	2-A		S2-B2
	ボディー/H~エンジンルーム/H	B-9	2-C		2-A2, 1-C2
	ボディー/H~テール/H	T-27	3-C		2-C1
	ボディー/H~ボディーサブ/H	F-11	3-A		S2-C1
	ボディー/H~ボディーサブ/H	T-17	3-B		S2-C1
	ボディー/H~メイン/H	B-25	2-C		1-H1, 2-A1
	ボディー/H~CD オートチェンジャー/H	T-28	3-C		2-C2
	ホーンリレー	R-2	1-A	C1	1-C1
	ホーン (Hi)	C-9	1-B	C1	1-A2
	ホーン (Lo)	C-10	1-B	C1	1-A2
	メイン/H~エアバッグ/H	B-70	2-B		1-D1, S3-A2
	メイン/H~エンジンルーム/H	B-6	2-C		1-D1
	メイン/H~ドア/H (左)	B-80	2-A		1-E2, 3-A2
	メイン/H~ドア/H (右)	B-26	2-C		1-D1, 3-A1
	メイン/H~ボディーサブ/H	B-83	2-A		S2-B1
	メイン/H~ボディー/H	B-25	2-C		1-H1, 2-A1
	メイン/H~ルームランプ/H	B-38	2-C		1-H2
	メイン/H~ECCS/H	B-82	2-A		1-E2, 4-B1
モ	モードドアアクチュエーター	B-49	2-B	C3	S4-B2
ユ	油温センサー	A-81	1-B	A3	1-A1
ヨ	ヨーレイトセンサー	T-66	3-C	D2	S1-A2
	4ウェイ SW	B-53	2-B	B2	1-G2
ラ	ライセンスランプ	T-35	3-C	A2	2-C1
	ラジオ	B-56	2-B	A2, D3	1-G2
リ	リバースランプ SW	A-31	1-B	B2	1-A1
	リモコンエントリー C/U	B-99	2-A	C2	1-F2
	リレーボックス	A-4	1-A	A1	1-B1
ル	ルームランプ	G-2	3-B	C2	1-H2
	ルームランプ/H~メイン/H	B-38	2-C		1-H2
ワ	ワイバーランプ (後)	T-24	3-C	B3	2-B1
	ワイバーランプ (前)	A-35	1-C	B3	4-A1
	ワイバーモーター (後)	T-25	3-C	B3	2-B1
	ワイバーモーター (前)	A-36	1-C	B3	4-A1
	ワイバーリレー (後) <IT>	R-3	1-A	B3	1-C1
	ワイバー SW (後)	B-21	2-B	B3	1-B2
	ワイバー SW (前)	B-20	2-B	A3	1-B2

@gabednconfused  
@gabednconfused  
@gabednconfused  
@gabednconfused

<b>配線図集</b>	
NISSAN スカイライン R33型系車 (追補版II)	
資料コード A106020	
<b>無断転載を禁ず</b>	
発行年月	平成7年1月 (1995年)
編集発行	<b>日産自動車株式会社</b> サービス技術部 技術課







日産自動車株式会社



# W-E RB20E、RB25DE・DETエンジン搭載車の変更内容

## W-E 1 シフトロックシステムの変更

- ・システムの変更により、シフトロックC/Uを削除し、専用ブレーキSWを追加した。
- ・バックブザーをキー抜き忘れ等の警報ブザーと兼用にした。

## W-E 2 リモートコントロールエントリーシステムの回路変更

- ・システムをスマートエントランスC/Uから分離させ、リモコンエントリーC/Uによる制御方式に変更した。

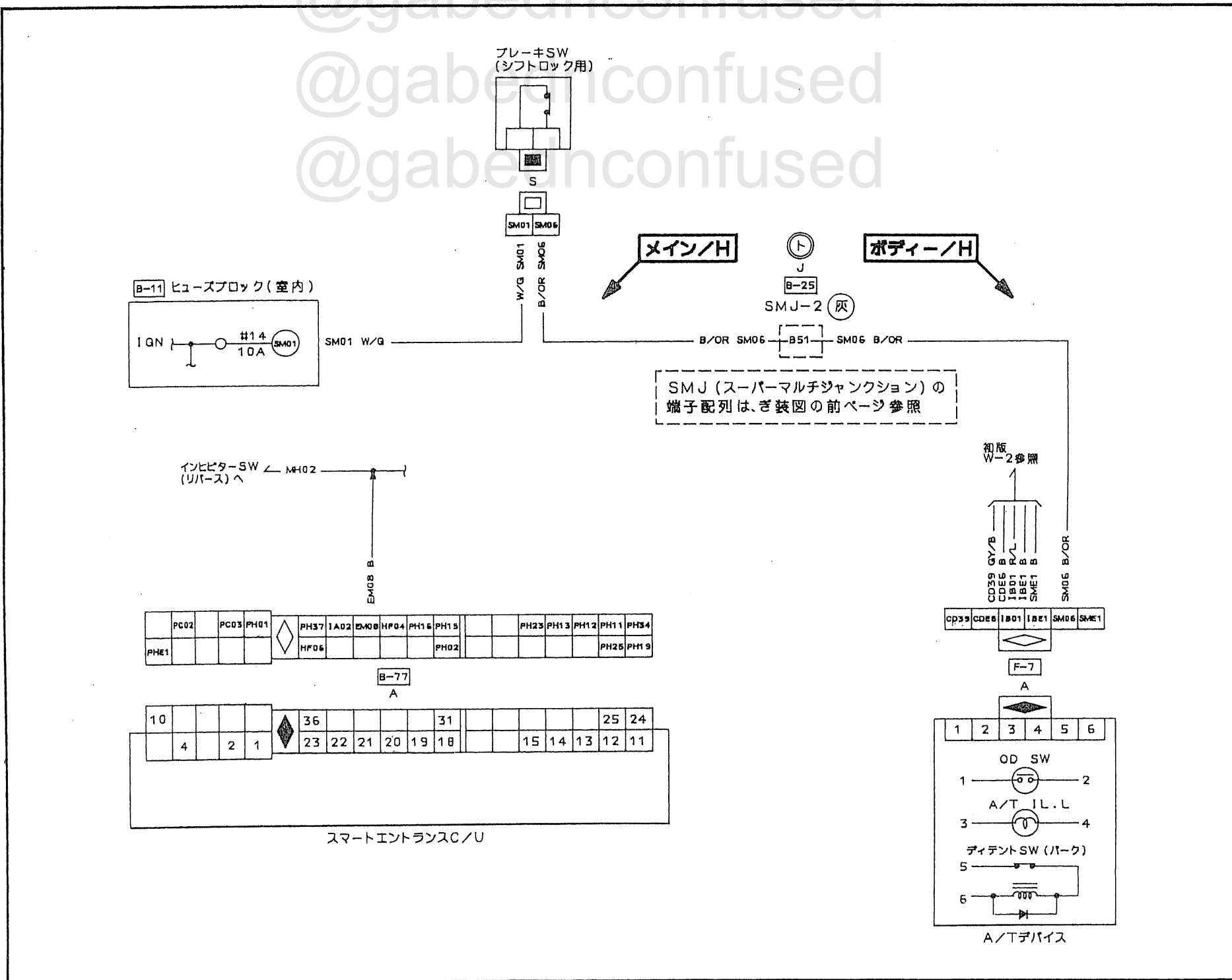
## W-E 3 ECCS/Hの変更

- RB20Eエンジン搭載車
  - ・インジェクター電源を「BAT」から「IGN」に変更した。
  - ・エアフローメーターのコネクターを5極から3極に変更した。
- RB25DE・DETエンジン搭載車
  - ・エアフローメーターのコネクターを5極から3極に変更した。
  - ・IGNコイルをパワートランジスター内蔵型に変更した。

## W-E 4 その他の変更

以下の変更に伴う回路及び配線内容は、本書（RB26DETエンジン搭載車）を参考に参照願います。

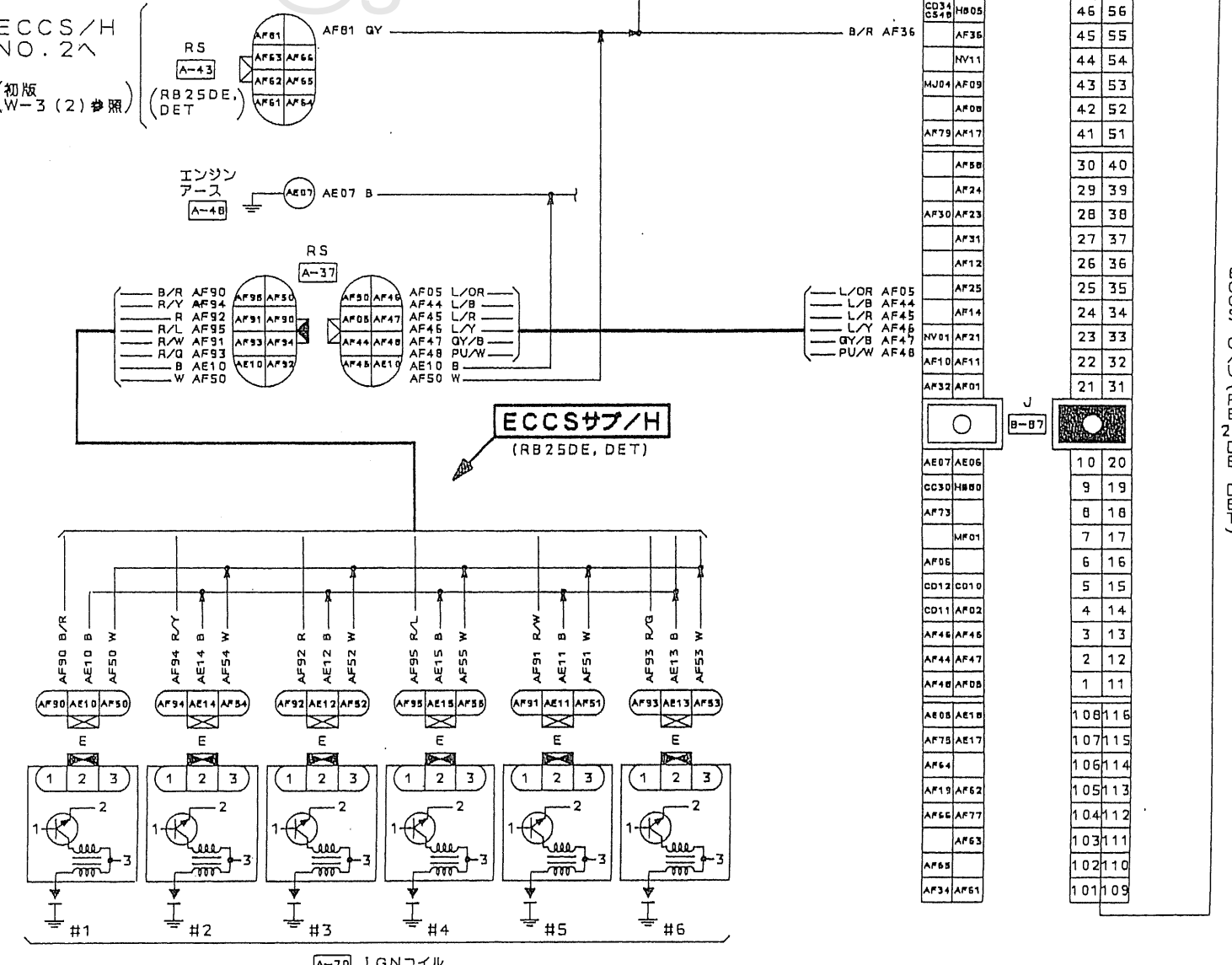
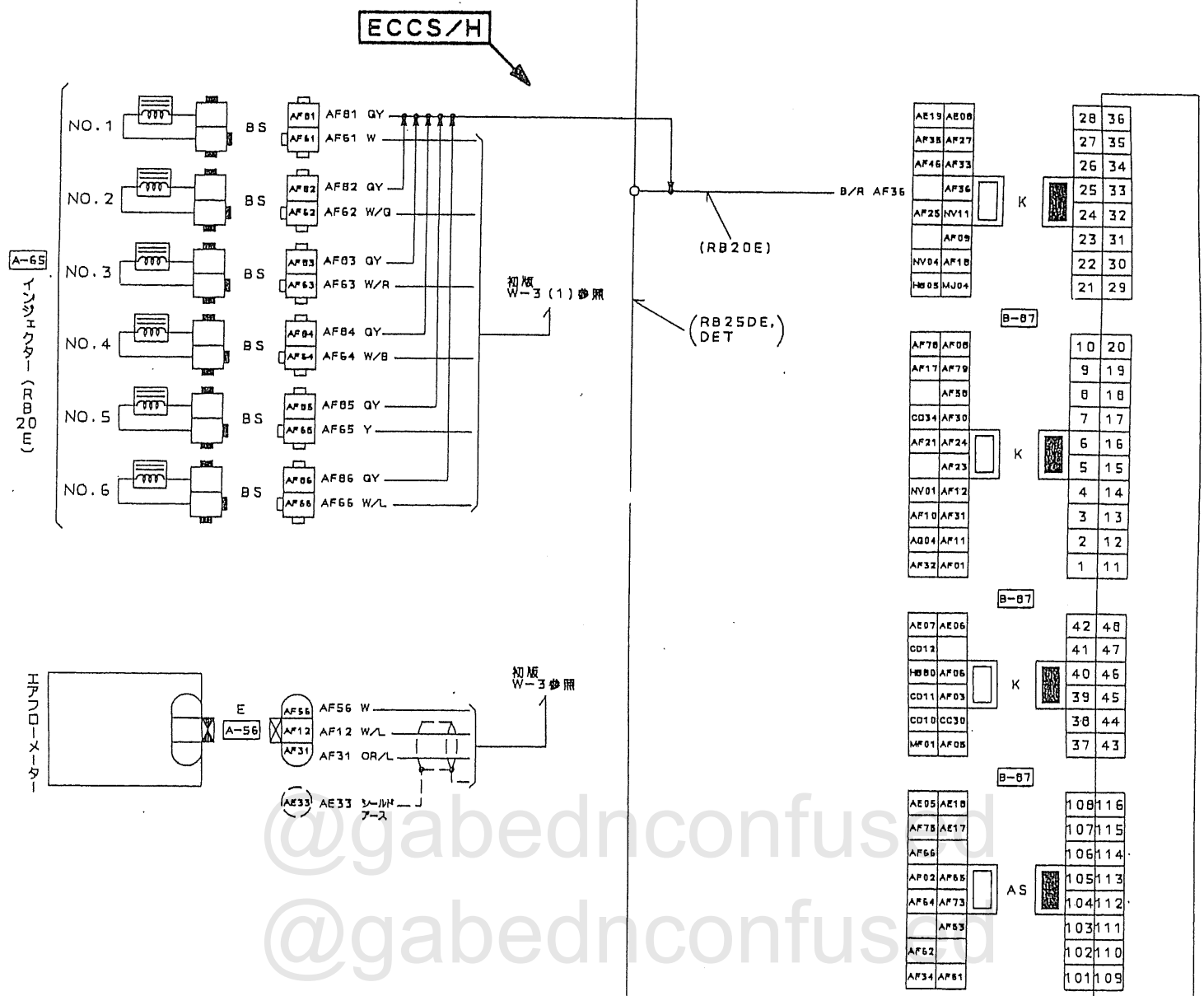
- エアバッグの標準設定
  - ・運転席にセンサー一体型SRSエアバッグを標準装着した。
- パワーアンテナハーフSW設定
  - ・パワーアンテナを半伸長できる、ハーフSWを追加した。
- パワーウィンドアンプ変更
  - ・P/Wアンプを別体型からP/WメインSWに内蔵した。





⊙ B-82 メイン/H (初版 W-1 参照)

WA00	WAE1	AF04	WA03	WA09	CDE1	AF11	MA20	AF73	AF37	AF32	AF01	AF29	NVE3	NV04	CD12	CD10	LB12						
WA13	WA07	AF99	AF36	WA02	WA01	CSE7	BC01	CG51	NV01	AF01	AF10	AF09	AB04	MJ04	AE03	CD31	CD34	CD21	CD14	CD11	AF77	CD59	HB05



A-70 IGコイル

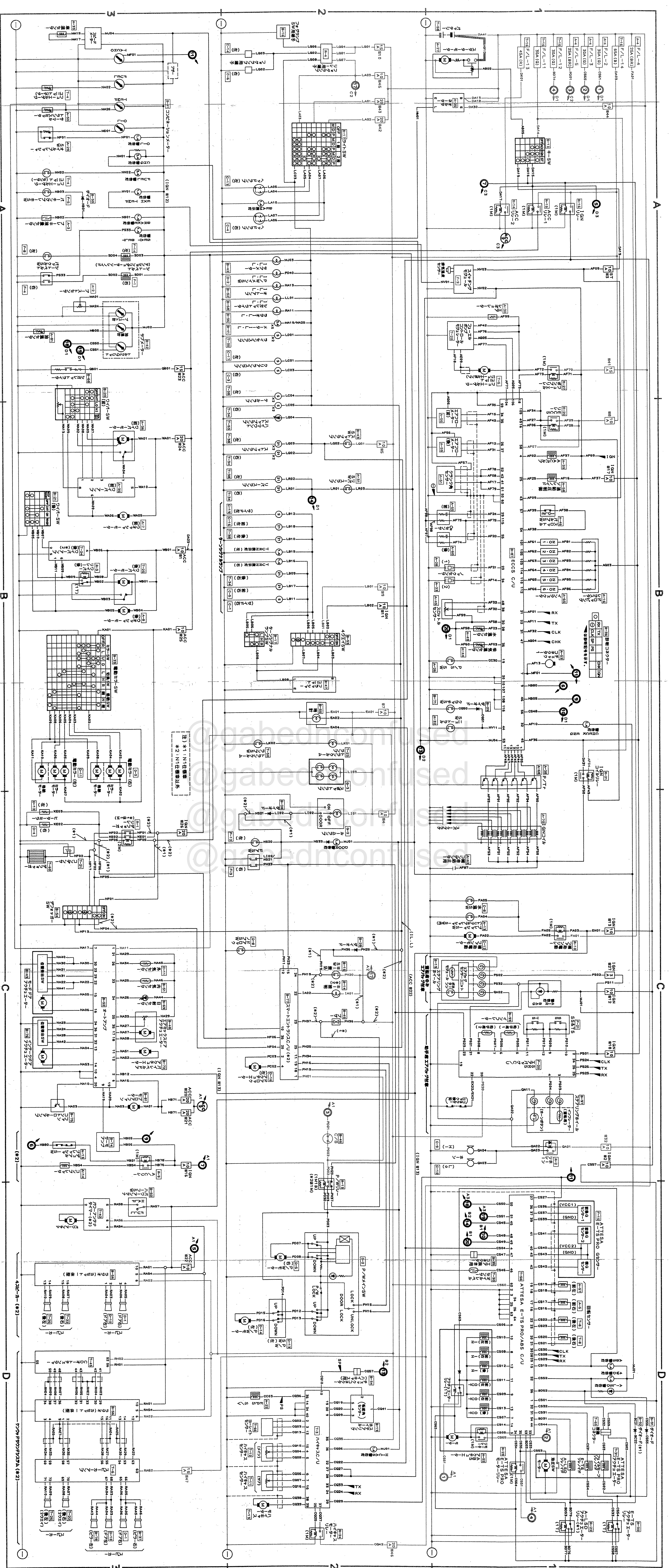
(E) (RB20E) C/C (RB25DE)

(E) (RB25DE) C/C (RB20E)

@gabednconfused  
 @gabednconfused  
 @gabednconfused  
 @gabednconfused

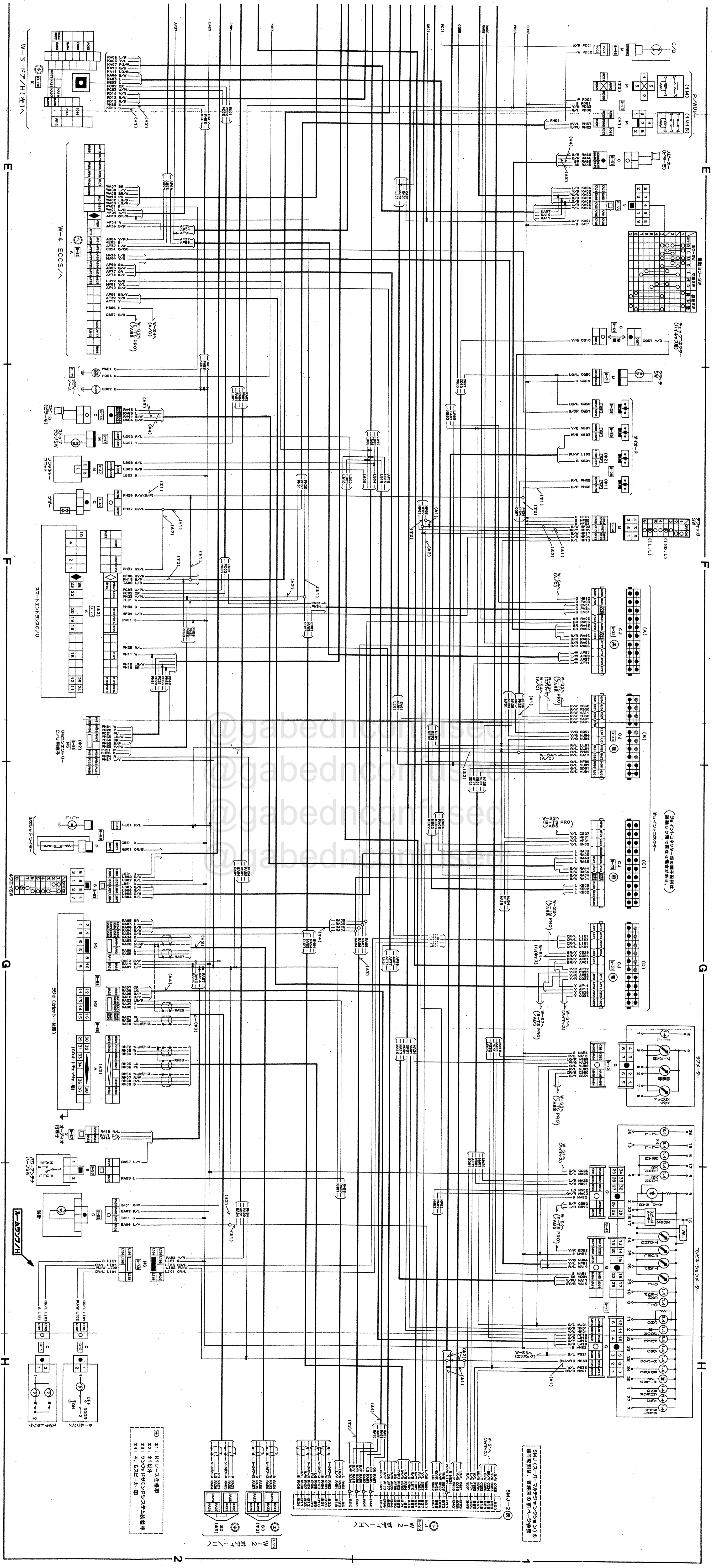


C. 回路図 G1-R系 (RB29DETHHジーン搭載車)









SMJ (スマートジョイント) の  
端子配列は、右側の図を  
参照してください。

- W-1 GT-R系 (RBD E17H) 搭載車
- W-2 エンジン
- W-3 フロント
- W-4 ECSS
- W-5 リア

※ 31: N1V-仕様車  
※ 32: N1V以外  
※ 33: カンパニオンシステム仕様の車  
※ 4: エクストラ

(この部分の端子配列は、  
別紙の図を参照してください。)

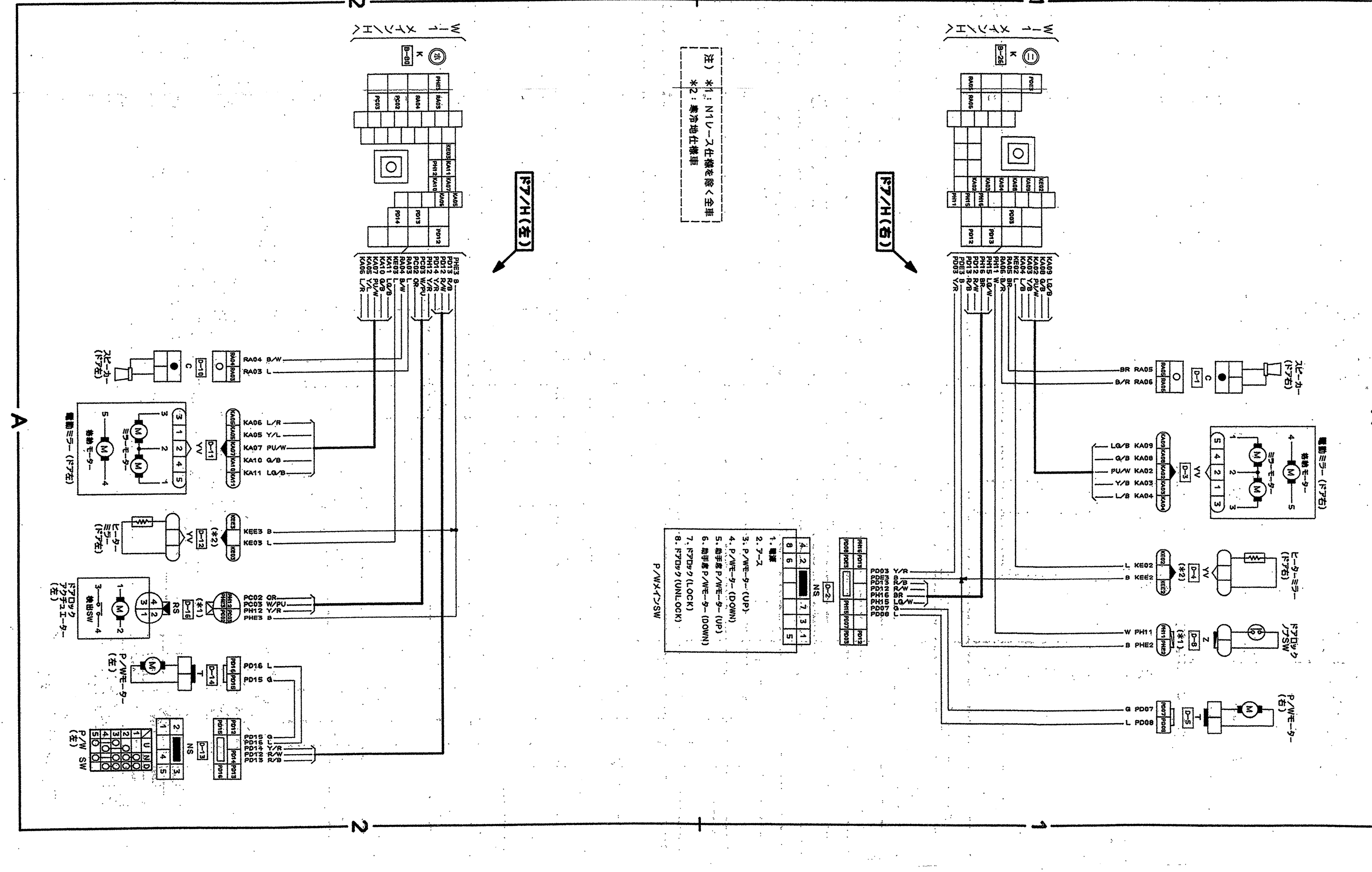
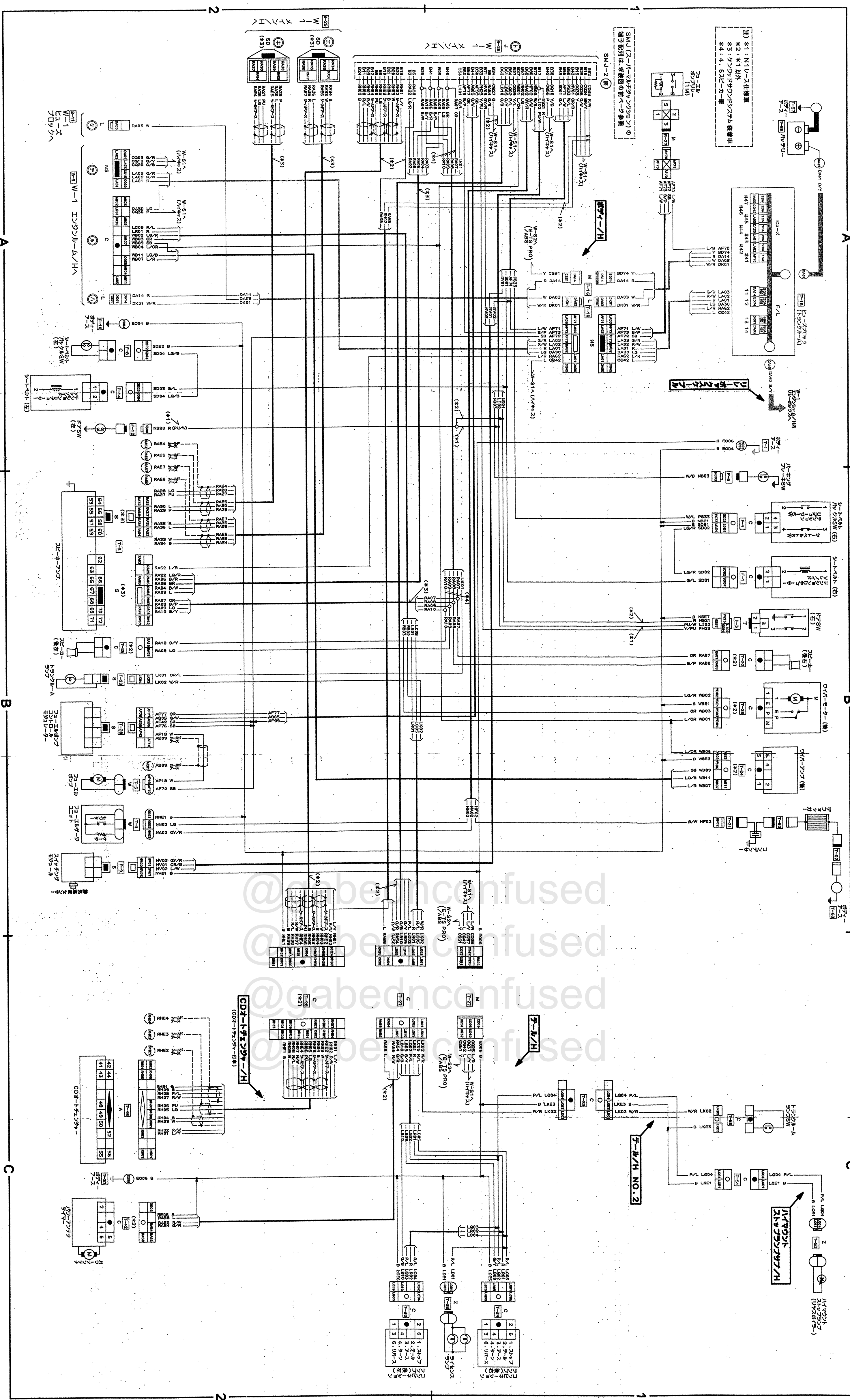
コネクタの端子配列

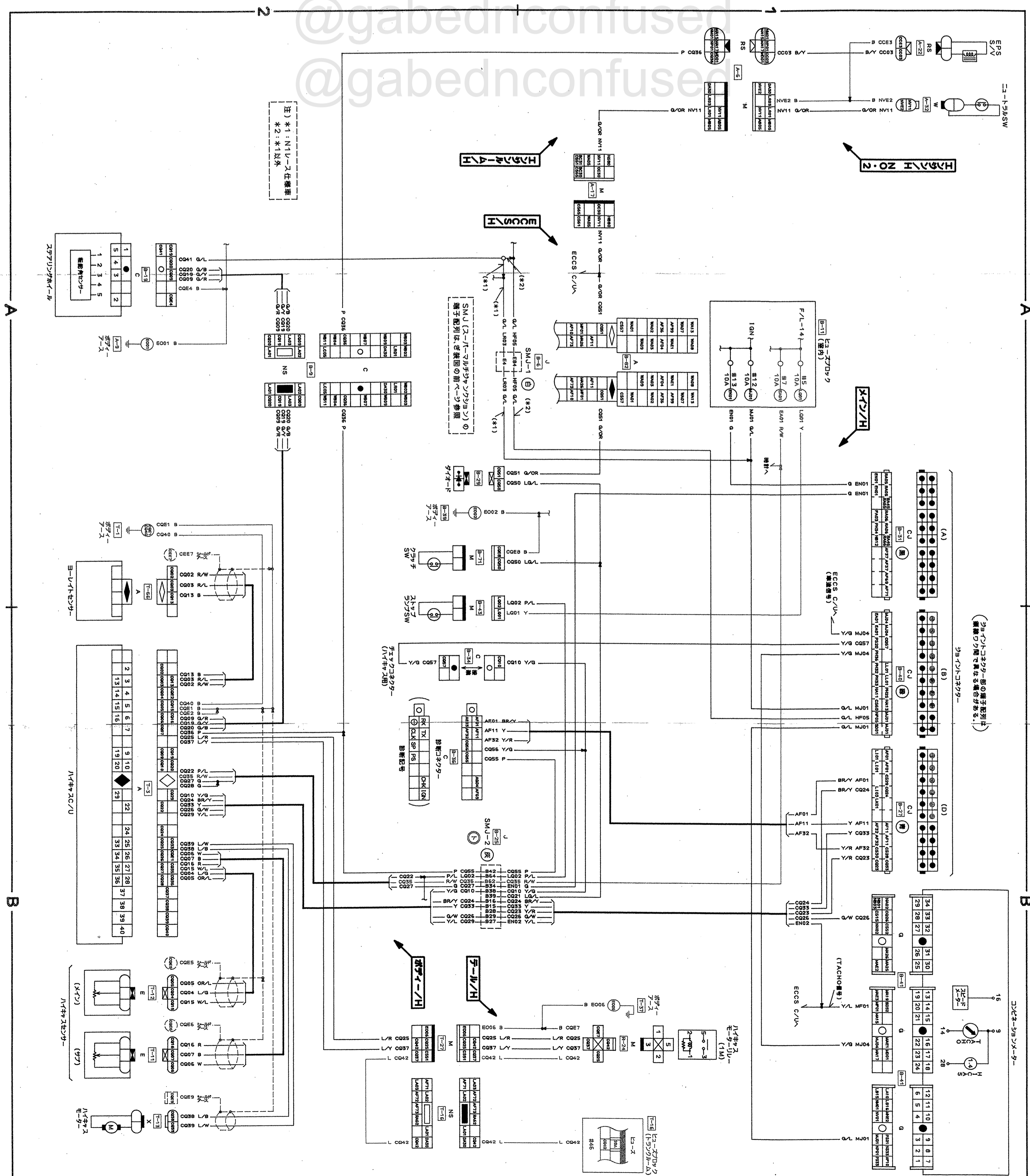
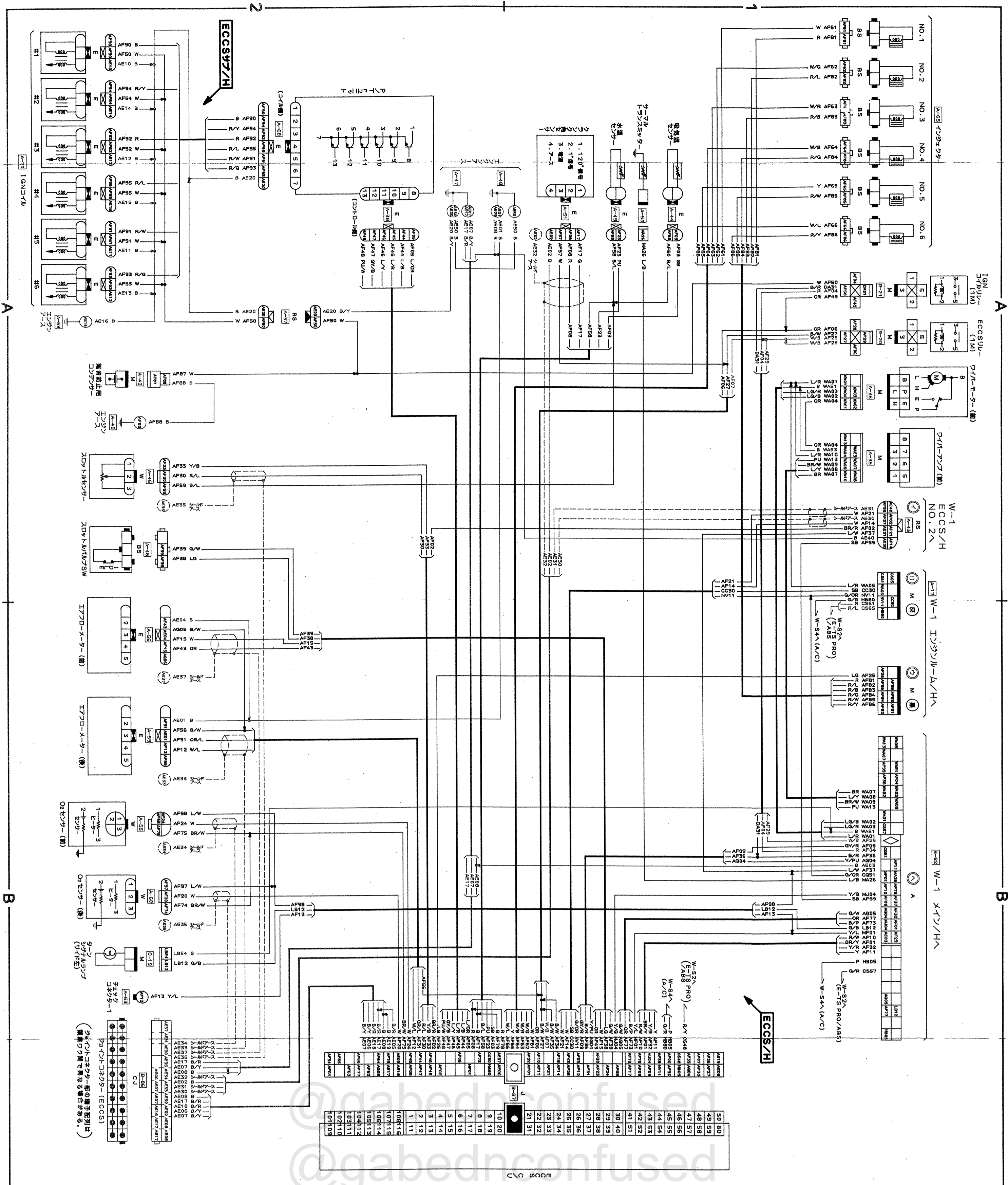
エンジン

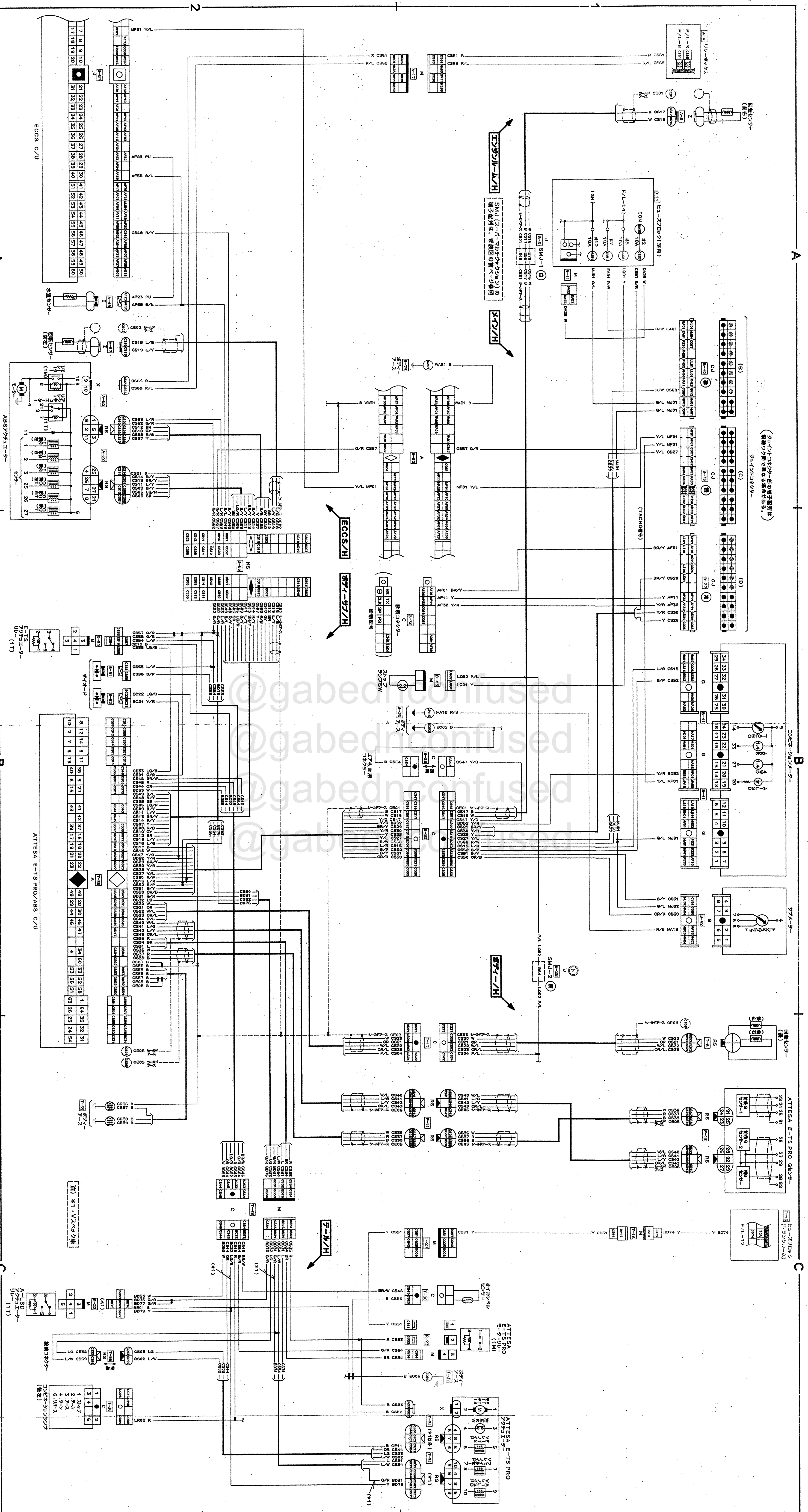
フロント

ECSS

リア







(この図はエンジンの各種センサーを示しています)

この図はエンジンの各種センサーを示しています

この図はエンジンの各種センサーを示しています

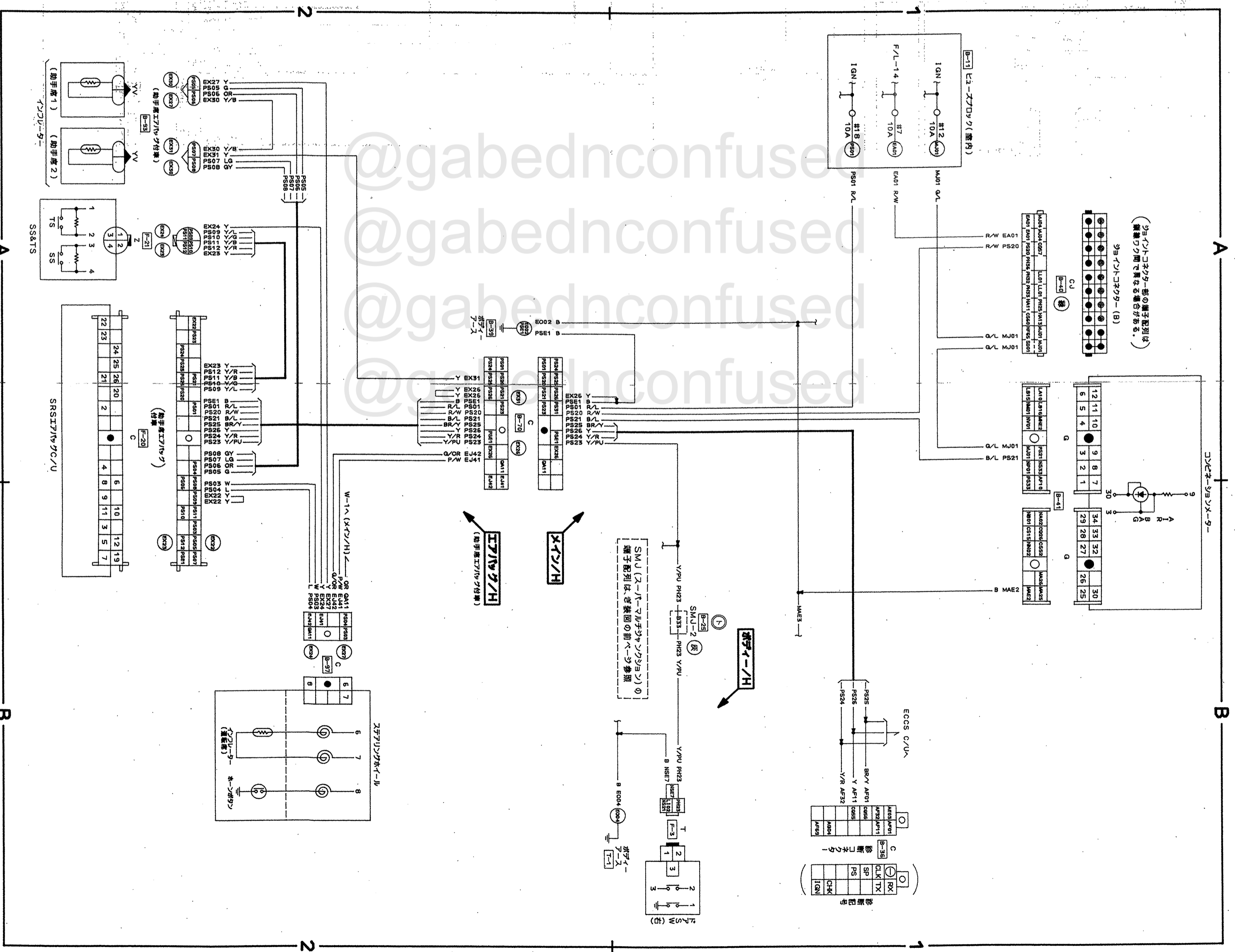
この図はエンジンの各種センサーを示しています

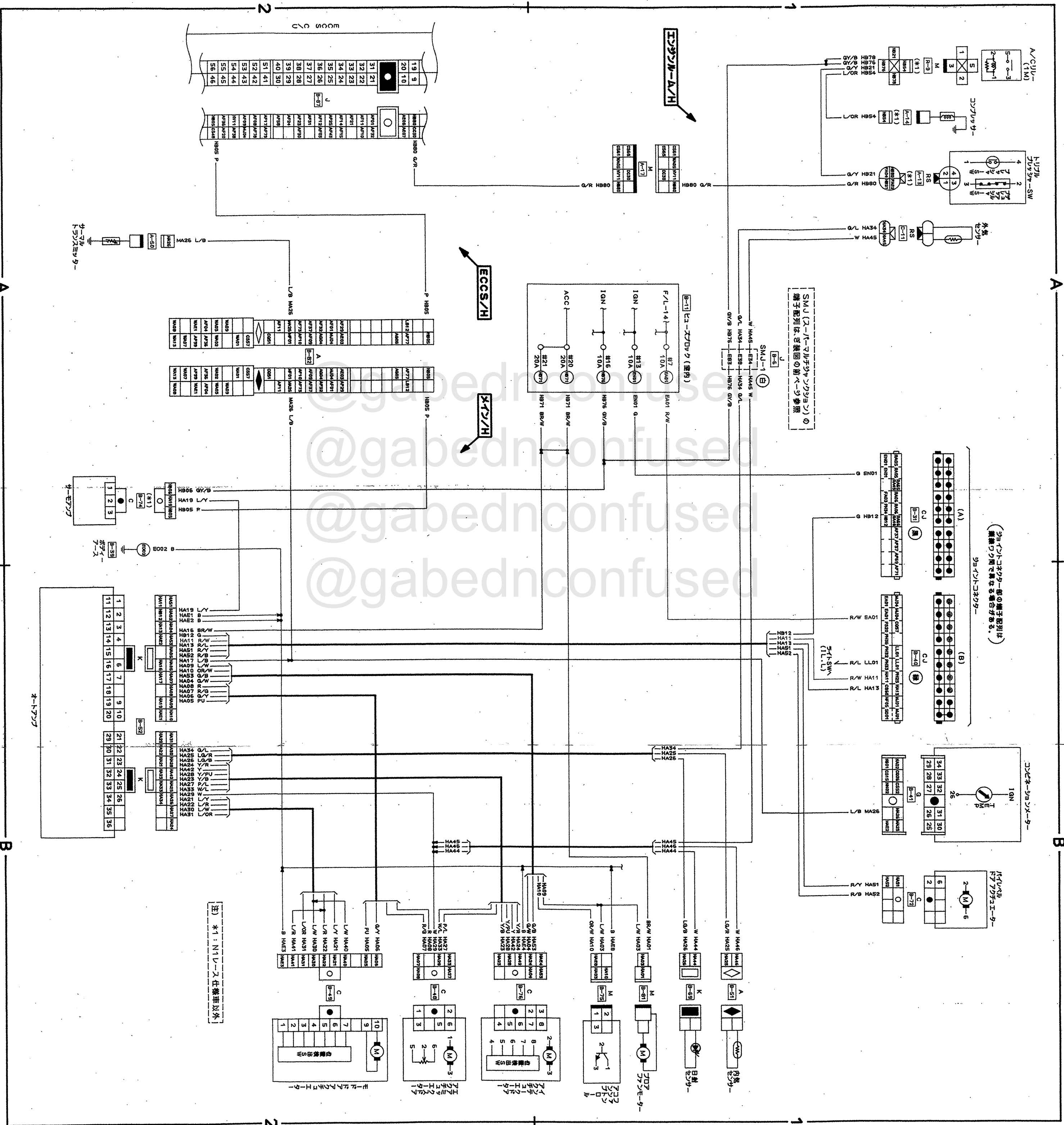
この図はエンジンの各種センサーを示しています

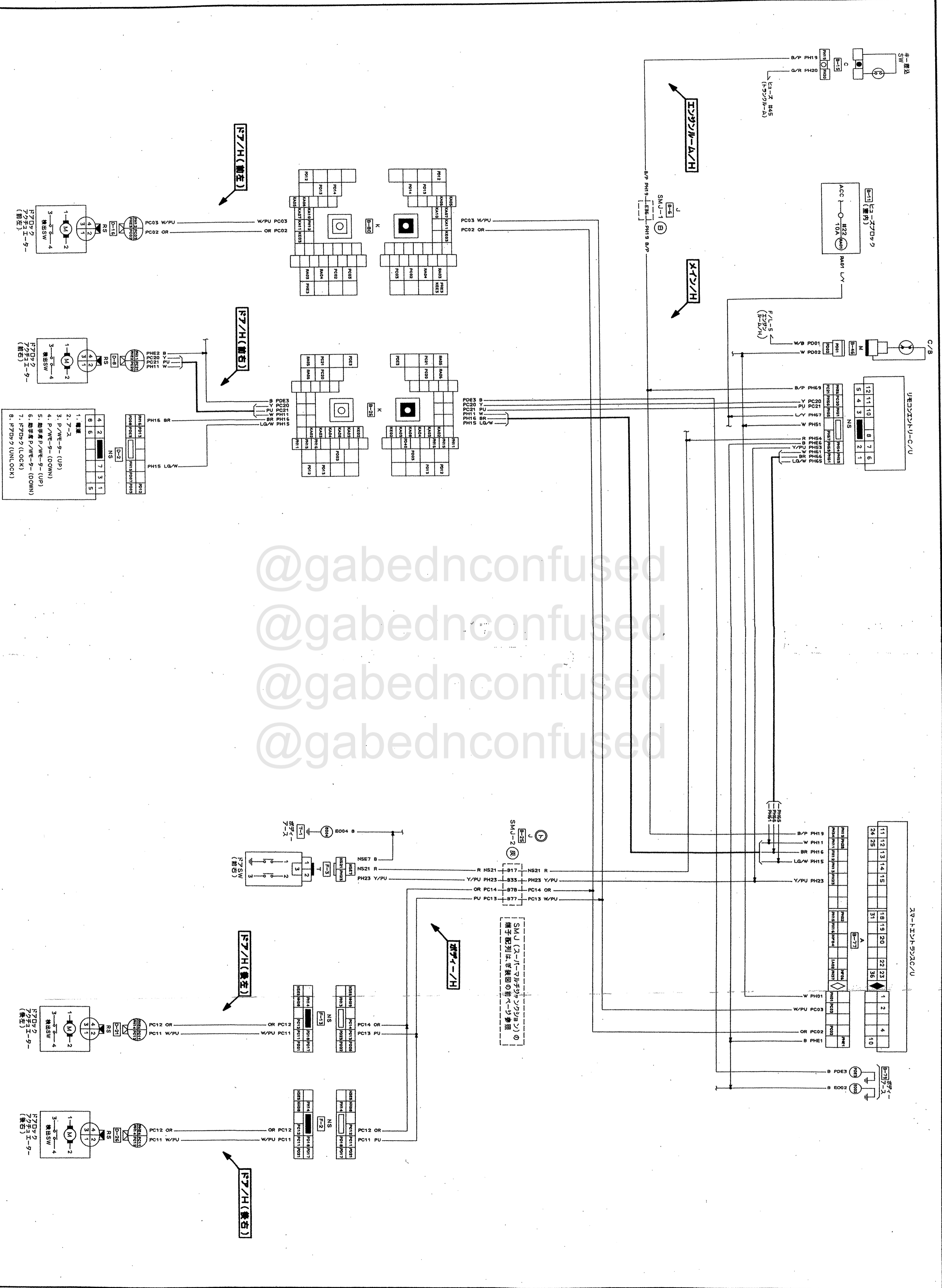
この図はエンジンの各種センサーを示しています

この図はエンジンの各種センサーを示しています

この図はエンジンの各種センサーを示しています







@gabednconfused

@gabednconfused

@gabednconfused

@gabednconfused