

NISSAN

スカイライン

配線図集(追補版 III)

平成8年1月

E-HR33型
E-ER33型
E-ECR33型
E-ENR33型
E-BCNR33型

A106021

1996

はじめに

本書は、ニッサン スカイライン R33型車のマイナーチェンジに伴い、回路図・配線図をまとめ直したものです。

電装関係の点検整備にあたっては、下記関連資料と併せてご活用ください。

なお、本書は、平成8年1月現在の車両を基準に作成しており、今後の車両については、その後の仕様変更などにより実車と内容が異なることがありますので、あらかじめご承知おきください。

関連資料

新刊

1. 「NISSAN スカイライン R33型系車 新型車解説書 (追補版III)」(F006800)
2. 「NISSAN スカイライン R33型系車 整備要領書 (追補版III)」(A006027)

平成8年1月
(1996年)

日産自動車株式会社

お客様サービス本部

国内サービス技術部

本書をご利用されるお客様への注意とお願い

自動車の装置や配線をむやみに変更又は改造しますと、車両故障の原因となったり、配線の容量オーバーやショートなどで車両火災を招いたりするおそれがあります。特にSRSエアバッグの取り扱いについては下記に注意してください。

また、日産自動車の保証の適用外となることもあります。

エンジンやブレーキ系などの主要部位の分解整備は、国の認めた整備工場で実施し、なおかつ有資格者による検査が義務付けられています。

自動車の整備あるいは部品の交換、取り付けなどにつきましては、最寄りの日産車取扱販売会社にご相談ください。

なお、本書は、点検整備に必要な配線の状態を示すもので、車両及び部品の仕様を示すものではありませんのでご注意ください。

SRSエアバッグについての注意

ニッサン スカイライン R33型系車にはSRSエアバッグを装着しています。

このSRSエアバッグを正確かつ安全に整備していただくための注意事項については、「R33型系車整備要領書」「SRS編」「作業上の注意」の項に明記してありますので、整備作業に当たる前に必ず一読くださいますよう、お願いいたします。

注 意

- (1) SRSエアバッグでは、正確な整備作業が行われなかった場合に、エアバッグが不用意に作動することも考えられますので、十分注意してください。
- (2) SRSエアバッグ回路を点検する時は、テスター類を使用しないでください。
- (3) SRSエアバッグでは、ハーネスコネクタの接続忘れ、センサー類取付ボルト等の締め忘れは、エアバッグが正常に作動しない恐れがあります。修復後に各部の再チェック及び車載の自己診断又はCONSULTによる自己診断により、システムに異常がないことの確認を徹底願います。
- (4) SRSエアバッグ関連のワイヤハーネスには、黄色のカバーを施しており、他のシステムのハーネスと区別してあります。

SRSエアバッグシステムの装着場所は、
・ステアリングホイール ・ステアリングコラム ・センターコンソール ・インストルメントパネル
です。

したがって、上記システム装着場所での作業を行う場合は、SRSエアバッグに影響を及ぼす恐れがありますので、特に注意して作業を行ってください。

関係のある作業例

- ・ステアリングギヤの交換
- ・カーステレオ等用品の取り付け
- ・インストルメントパネルの脱着
- ・ステアリング (ハンドル) まわりやフロアコンソール付近の修理

目 次

1. 車台打刻実施始番号	1
2. 略記号	1
3. 配線の色	1
4. リレー一覧	2
5. 配線ぎ装図の読み方	2
6. SMJ (スーパーマルチジャンクション) の読み方	2
7. ハーネス比較表	3
8. ヒューズ	3
9. SMJ 一覧	4
I. 配線ぎ装図	
I-1 エンジンルーム	
(1) RB20E (2ドア車)	5
(2) RB20E (4ドア車)	6
(3) RB25DE、DET (2ドア車)	7
(4) RB25DE、DET (4ドア車)	8
(5) RB26DETT	9
I-2 ダッシュ	10
I-3 ボディー	
(1) 2ドア車	11
(2) 4ドア車	12
I-4 ドア	13
C. 回路図	折込
W. 配線図	折込
W-1 エンジン、メインハーネス (RB20E、25DE、DETエンジン搭載2ドア車)	
W-2 エンジン、メインハーネス (RB20E、25DE、DETエンジン搭載4ドア車)	
W-3 エンジン、メインハーネス (RB26DETTエンジン搭載車)	
W-4 ボディーハーネス (RB20E、25DE、DETエンジン搭載車)	
W-5 ボディーハーネス (RB26DETTエンジン搭載車)	
W-6 ECCSハーネス (RB20Eエンジン搭載車)	
W-7 ECCS/H (RB25DE、DETエンジン搭載車)	
W-8 ECCS/H (RB26DETTエンジン搭載車)	
W-9 ドアハーネス	
W-S1 HICAS	
W-S2 ABS	
W-S3 A-LSD/ABS	
W-S4 E-TS PRO/ABS	
W-S5 SRS両席エアバッグ	
W-S6 ケンウッドサウンドシステム	
W-S7 AVシステム	
W-S8 オートエアコン	
インデックス一覧表	付-1

1. 車台打刻実施始番号

E-HR33型車.....	HR33-081001~
E-ER33型車.....	ER33-051001~
E-ECR33型車.....	ECR33-101001~
E-ENR33型車.....	ENR33-011001~
E-BCNR33型車.....	BCNR33-021001~

2. 略記号

略記号	名 称	略記号	名 称
ABS	アンチロック ブレーキシステム	AMP	電 流 計
ACC	アクセサリ	BOOST	負 圧 計
A/C	エアコンディショナー	FUEL	燃 料 計
A/P	空気清浄器 (エアピュリファイアー)	OIL	油 圧 計
ASCD	オートスピード コントロールデバイス	OIL TEMP	油 温 計
A/T	オートマチック トランスミッション	TACHO	回 転 計
C/B	サーキットブレーカー	TEMP	水 温 計
C/U	コントロールユニット	VOLT	電 圧 計
ELR	エマージェンシー ロックリトラクター	ANTI LOCK	A B S 警 告 灯
EPS	電子制御パワーステアリング	BATT	バ ッ テ リ ー 液 量 警 告 灯
FICD	ファーストアイドル コントロールデバイス	BEAM	メ イン ビ ー ム 表 示 灯
F/L	ヒューズプルリンク	BRAKE	ブ レ ー キ 警 告 灯
IGN	イグニッション	CHECK	エ ン ジ ン 警 告 灯
IL.CON	イルミネーション コントロール	CHG	充 電 警 告 灯
IL.L	イルミネーションランプ	CLUTCH	ク ラ ッ チ 液 量 警 告 灯
IND.L	インジケータランプ	CRUISE	ク ル ー ズ 表 示 灯
M/T	マニュアル トランスミッション	DEF	リ ヤ デ フ ォ ッ ガ ー 表 示 灯
P.L	パイロットランプ	DOOR	半 ド ア 警 告 灯
P/S	パワーステアリング	EXH TEMP	排 気 温 度 警 告 灯
PTC	ポテンショ テンプコントロール	FAN BELT	フ ァ ン ベ ル ト ゆ る み 警 告 灯
P/Tr	パワートランジスター	FILTER	フ ェ ー エ ル フ ィ ル タ ー 水 位 警 告 灯
P/W	パワーウィンドー	FUEL	燃 料 残 量 警 告 灯
ST	スタート	FUSE	ヒ ュ ー ズ 断 線 警 告 灯
S/V	ソレノイドバルブ	GLOW	グ ロー 表 示 灯
SW	スイッチ	HICAS	ハ イ キ ャ ス 油 量 警 告 灯
TCS	トラクション コントロールシステム	OIL	油 圧 警 告 灯
TCU	タイムコントロールユニット	RAD	ラ ジ エ ー タ ー 液 量 警 告 灯
Tr	トランジスター	STOP	ス ト ッ プ ラ ン プ 断 線 警 告 灯
V/R	ボルテージレギュレーター	TAIL	テ ー ル ラ ン プ 断 線 警 告 灯
2WD	2輪駆動	TURN	タ ー ン シ グ ナ ル 表 示 灯
4WD	4輪駆動	WASH	ウ オ ッ シ ャ ー 液 量 警 告 灯

3. 配線の色

B	BR	CH	DG	G	GY	L	LG	OR	P	PU	R	SB	W	Y
黒	茶色	こげ茶	暗緑	緑	灰色	青	若葉色	橙色	桃色	紫	赤	空色	白	黄

4. リレー一覧

注意：備考欄に併記してある部品番号は、メーカー違いを示し、互換性がある。

型式	見取図	端子シンボル	識別色	備考
1M			青色	部品番号 25230-C9970 25230-C9980 25230-C9985
			緑色	25230-C9965 E G I 関係
1M			青色	部品番号 25230-C9990 (低騒音リレー)
1T			黒色	部品番号 25230-C9961 25230-C9971
2M			茶色	部品番号 25230-C9963
1M1B			灰色	部品番号 25230-C9962 25230-C9972
1M			青色	部品番号 25230-79971 25230-79981
1T			黒色	部品番号 25230-79962 25230-79972

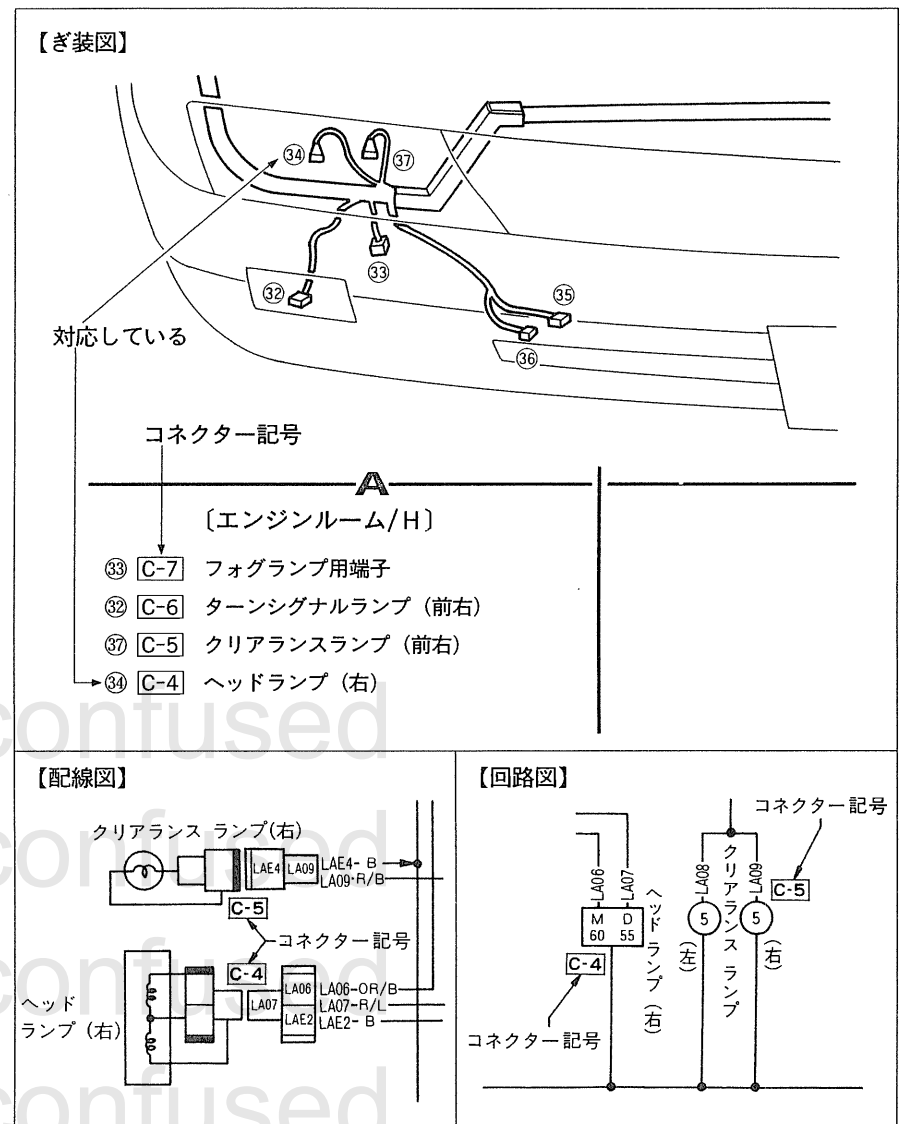
5. 配線ぎ装図の読み方

配線ぎ装図は、実車のハーネスの配索状態、取付位置を明示するとともに、コネクタを便宜上の記号（コネクタ記号）で示し、回路図、配線図中の記号に対応させてある。

したがって、回路図、配線図と対応する同記号のコネクタをぎ装図で探すことにより、実車でも容易に探し出すことができる。

なお、ぎ装図内の丸数字は、図と表を対応するため設けている。

配線ぎ装図及びコネクタ記号例



6. SMJ（スーパーマルチジャンクション）の読み方

配線図のSMJ内端子配列を、座標記号で表わすことにより、SMJコネクタを省略して配線経路の読み取りを容易にした。

なお、SMJ内端子配列は、ぎ装図の前ページに一括記載した。

読み取り例

① 経路を読む場合

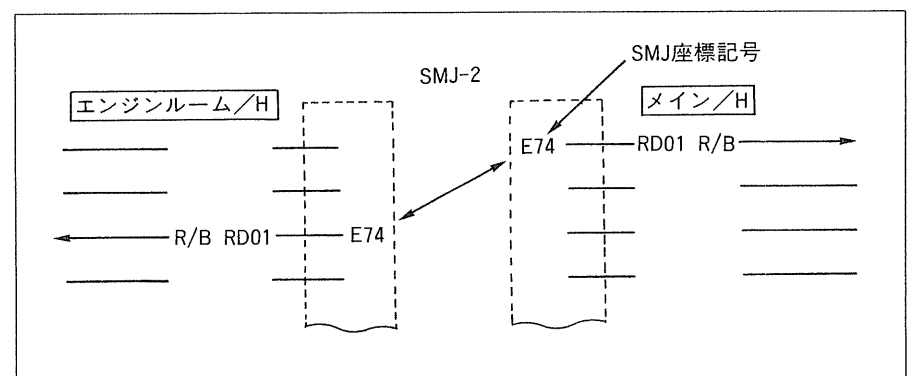
配線図のエンジンルーム/H側RD01番線は、SMJ-2のE74座標にはいる。

更に、メイン/H側SMJ-2のE74座標を通してRD01番線につながる。

② 電線がSMJのどこに挿入されているかを知る場合

配線図によりRD01番線が「赤/黒」線でSMJ-2のE74座標であることを知る。

ぎ装図の最終ページの「SMJ一覧」を見て「赤/黒」のRD01番線がSMJ-2のE74位置に挿入されていることを知る。



7. ハーネス比較表

工場出荷時のハーネス装着状態を示す。

項目	4ドアセダン				2ドアクーペ				
	2WD		4WD		2WD		4WD		
エンジン型式	RB20E	RB25 DE	RB25 DET	RB25 DE	RB20 E	RB25 DE	RB25 DET	RB25 DE	RB26 DETT
グレード	GTS GTSタイプX	GTS GTSタイプS	GTS GTSタイプS	GTS GTSタイプS	GTS GTSタイプS	GTS GTSタイプS	GTS GTSタイプS	GTS GTSタイプS	GTS GTSタイプS
トランスミッション	MT AT	AT	AT	AT	MT AT	AT	AT	MT AT	MT
メイン/H	A/B	B			A/B	A	A/B	C	D
ケンウッドサウンドシステム付き						A1		C1	
AVシステム付き		B1		B1	B1				
エンジンルーム/H	A/B	B	D	C/D	E/F	G/H	G/H	J	K
ECCS	標準	A	B	C	D	A	B	C	E
ABS付き	A1	D	E	D	A1	D	E		F
エンジン/H No.2	標準	A/B	B	C/D	E/F	G/H	J/K	L/M	N/P
寒冷地仕様	A1/B1	B1	C1/D1	E1/F1	G1/H1	J1/K1	L1/M1	N1/P1	Q1/R1
ボデー/H	標準	A	B	A/B	C	D	E	F	G/H
リヤワイパー付き		B		C	D	E	F	G	J
ABS付き	A1		C1		E1	F1		H1	K1
ケンウッドサウンドシステム付き						F2			K1
ケンウッドサウンドシステム及びABS付き						F3			
AVシステム付き		A2	C2	D1					
AVシステム及びABS付き		A3	C3						
ボサ/H	標準	A			C	D	E	F	
ABS付き	A1		C1						
ルーフ/H	標準	A			B				
サンルーフ付き	A1	A1	A1		B1	B1			
ドア/H	前	A	B	A	A		C		
リモコンエントリー付き			B	B		C1	C1	C1	
寒冷地仕様	A1	B1	A1	A1	C2	C2	C2	C2	
前	標準	D			E				
寒冷地仕様	D1				E1				
後	標準	F							
テール/H	標準	A	B	C	D	E	F	G	H
テール/H	標準	A	B	A	A		C		
リヤスポイラー付		B	B	B					

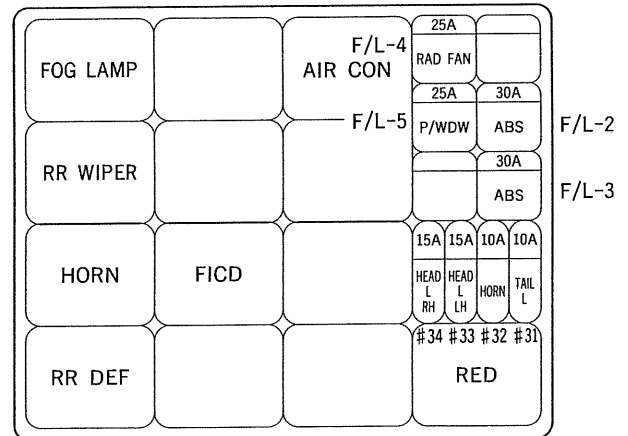
注) 表中のA/BはMT車/AT車を示す。

8. ヒューズ

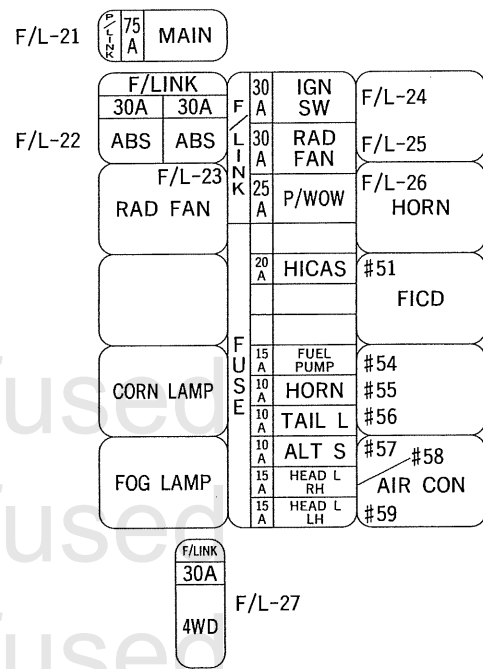
回路図、配線図中のヒューズには、下図に示すヒューズNo.を付け、実車との対応を容易にしてある。

(1) エンジンルーム

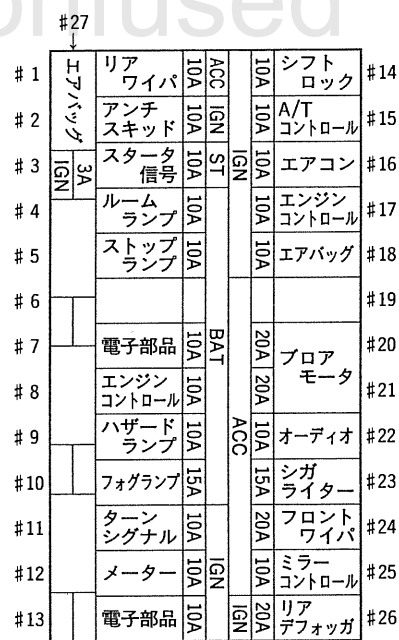
2ドアクーペ



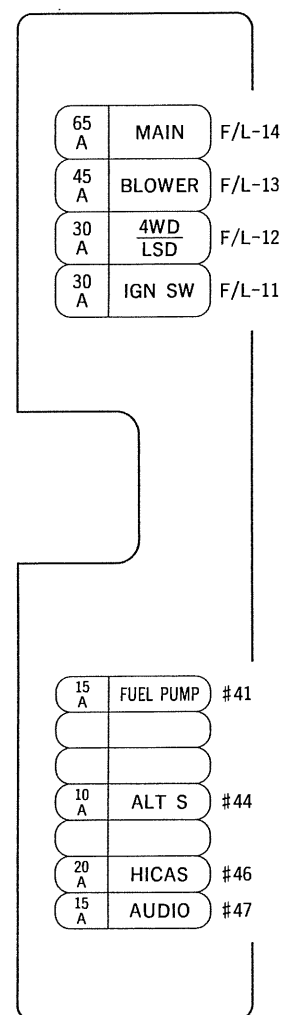
4ドアセダン



(2) 室内



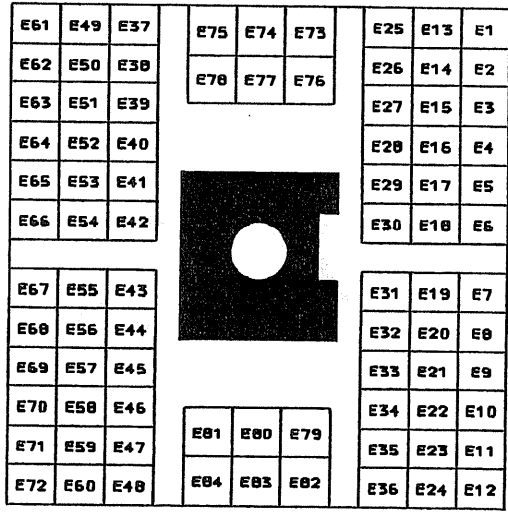
(3) トランクルーム



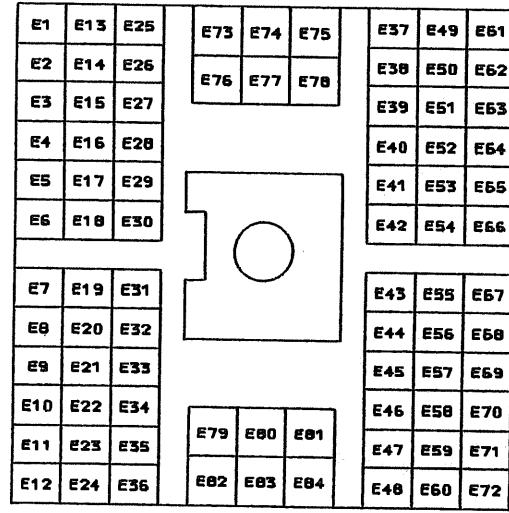
9. SMJ 一覧

注) 当図は配線図中に記載のSMJ座標記号に対応する端子配列を示す。

メイン/H側

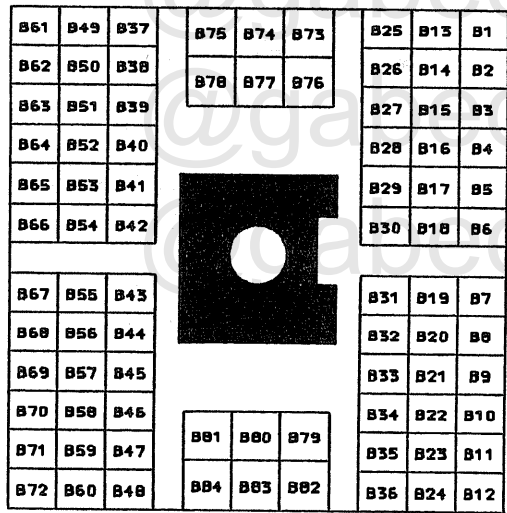


エンジンルーム/H側

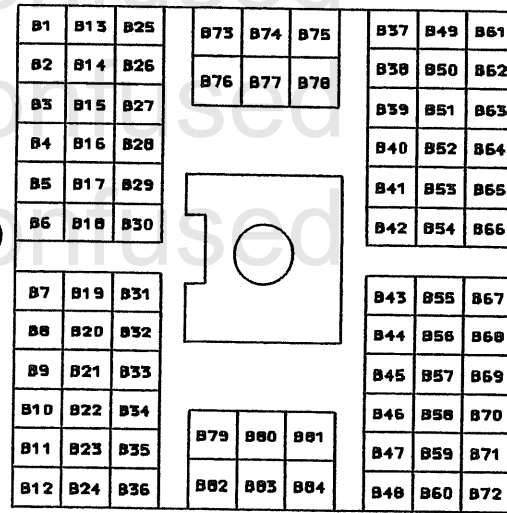


SMJ-1 白
J
B-6

メイン/H側



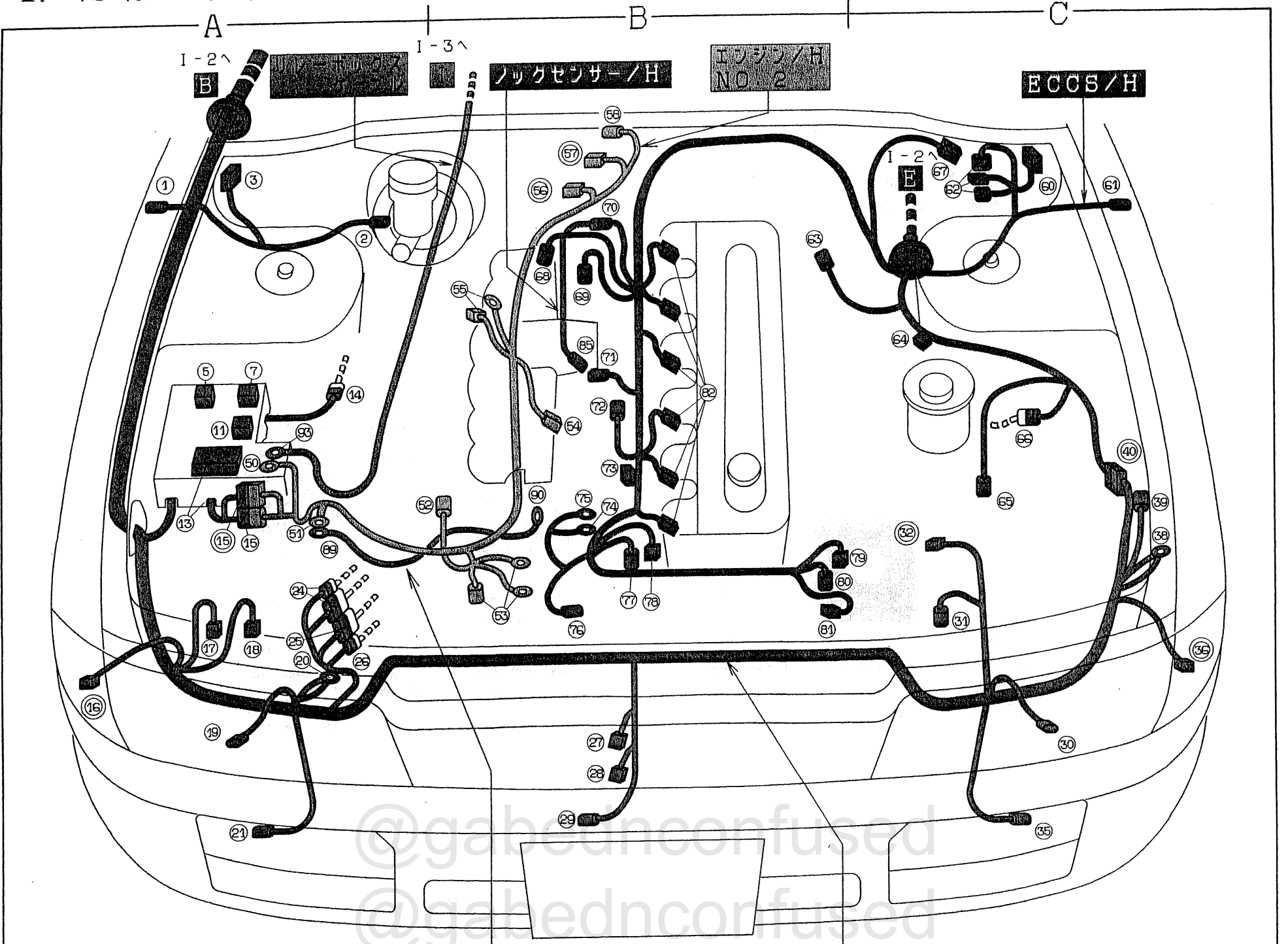
ボディー/H側



SMJ-2 灰
J
B-25

I. 配線ぎ装図

I-1 エンジンルーム (1) (ECCS/H) (2) (アース車)

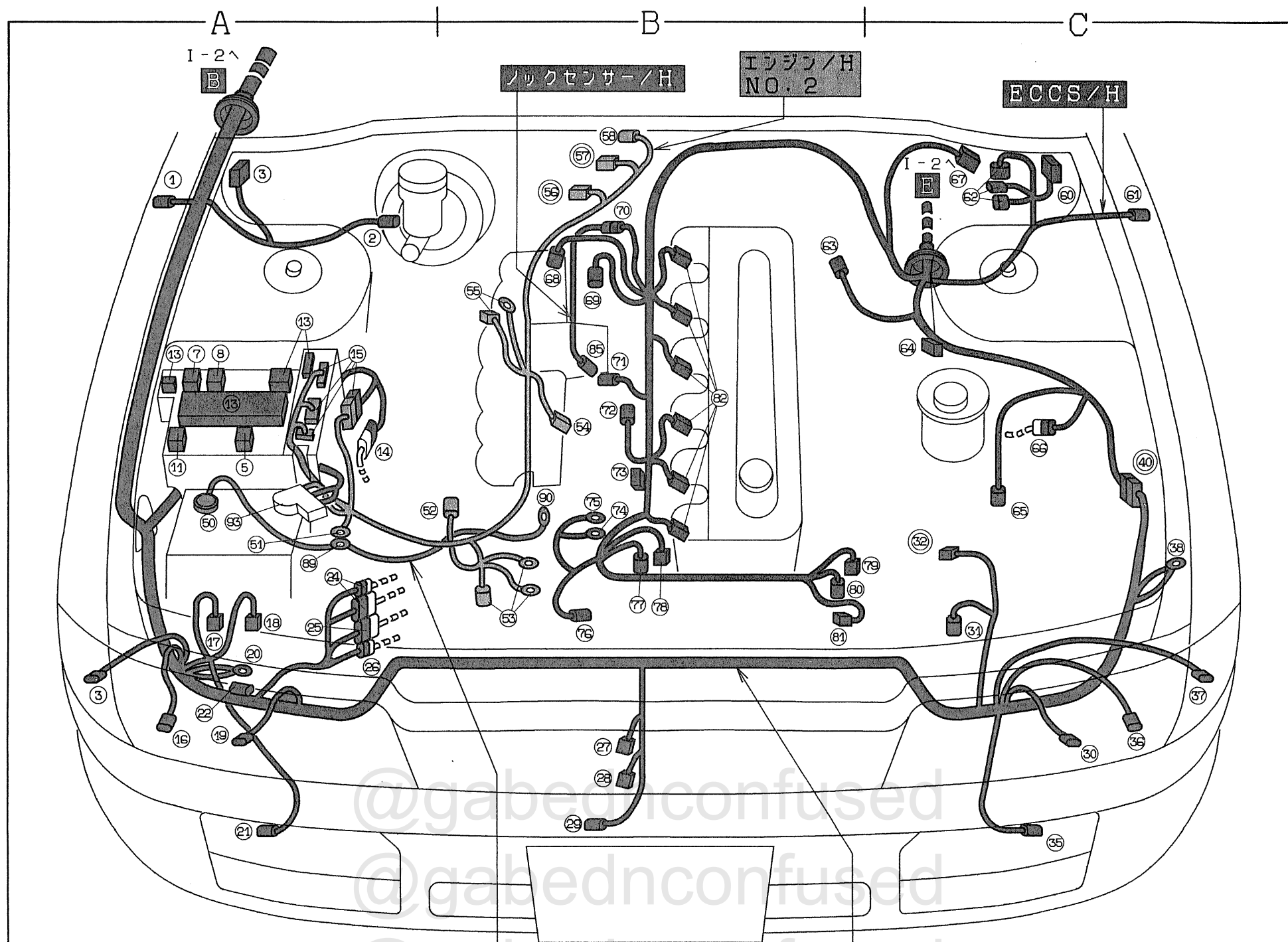


◎ 番号のコネクターは、グリス注入

- エンジンルーム/H**
- ③ A-1 ワイパーアンプ (後)
 - ② A-3 ブレーキ液量センサー
 - ⑬ A-4 リレーボックス
 - ⑭ A-5 回転センサー (前右)
 - ⑮ A-6 エンジンルーム/H~エンジン/H No.2
 - ⑰ A-7 ウォッシャーモーター (前)
 - ⑱ A-8 ウォッシャーモーター (後)
 - ⑳ A-9 ボディーアース
 - ㉒ A-10 インヒビターSW
 - ㉓ A-11 A/T S/V
 - ㉔ A-12 出力軸回転センサー (A/T)
 - ① C-1 ターンシグナルランプ (サイド右)
 - ⑯ C-3 クリアランスランプ (右)
 - ⑲ C-4 ヘッドランプ (右)
 - ㉑ C-5 コンビネーションランプ (前右)
 - ⑤ R-2 ホーンリレー
 - ⑦ R-4 フォグランプリレー <2M>
 - ⑪ R-9 A/Cリレー <1M>
- エンジン/H No.2**
- ⑤⑩ A-4 リレーボックス
 - ⑮ A-6 エンジン/H No.2~エンジンルーム/H
 - ⑤① A-21 ボディーアース
 - ⑤② A-26 P/S SW
- アースケーブル**
- ⑧⑨ A-75 ボディーアース
- エンジン/H No.2**
- ⑧③ A-4 リレーボックス

- アースケーブル**
- ②⑦ C-9 ホーン (Hi)
 - ②⑧ C-10 ホーン (Lo)
 - ②⑨ C-11 外気センサー
- エンジンルーム/H**
- ⑤③ A-25 オルタネーター
 - ⑤⑤ A-27 スターターモーター
 - ⑤④ A-29 オイルプレッシャーSW
 - ⑤⑥ A-31 リバースランプSW (M/T)
 - ⑤⑦ A-32 ニュートラルSW (M/T)
 - ⑤⑧ A-33 車速センサー
- ECCS/H**
- ⑥⑧ A-30 エアレギュレーター
 - ⑦⑩ A-37 ECCS/H~ロックセンサー/H
 - ⑥⑨ A-39 AACバルブ
 - ⑦③ A-42 雑音防止用コンデンサー
 - ⑦② A-45 スロットルセンサー
 - ⑦① A-46 スロットルバルブSW
 - ⑦④ A-47 エンジンアース
 - ⑦⑤ A-48 エンジンアース
 - ⑦⑦ A-49 水温センサー
 - ⑦⑧ A-50 サーマルトランスミッター
 - ⑧① A-51 クランク角センサー
 - ⑥③ A-55 O₂ センサー
 - ⑦⑥ A-61 IGNコイル
 - ⑧① A-63 P/Tr
 - ⑧② A-65 インジェクター
- ロックセンサー/H**
- ⑧⑤ A-28 ノックセンサー
 - ⑦⑩ A-37 ノックセンサー/H~ECCS/H
- アースケーブル**
- ⑧⑩ A-76 エンジンアース

- エンジンルーム/H**
- ③① A-13 デュアルプレッシャーSW
 - ③② A-14 コンプレッサー
 - ③⑧ A-15 ボディーアース
 - ③⑨ A-16 ドロッピングレジスター (A/T)
 - ④① A-17 エンジンルーム/H~ECCS/H
 - ④⑩ C-13 ヘッドランプ (左)
 - ③⑤ C-16 コンビネーションランプ (前左)
 - ③⑥ C-17 クリアランスランプ (左)
- ECCS/H**
- ④① A-17 ECCS/H~エンジンルーム/H
 - ⑥① A-35 ワイパーアンプ (前)
 - ⑥⑦ A-36 ワイパーモーター (前)
 - ⑥② A-52 ABSアクチュエーター
 - ⑥⑤ A-56 エアフローメーター
 - ⑥⑥ A-57 回転センサー (前左)
 - ⑥④ A-59 レジスター
 - ⑦⑨ A-62 ディストリビューターアース
 - ⑥① C-19 ターンシグナルランプ (サイド左)

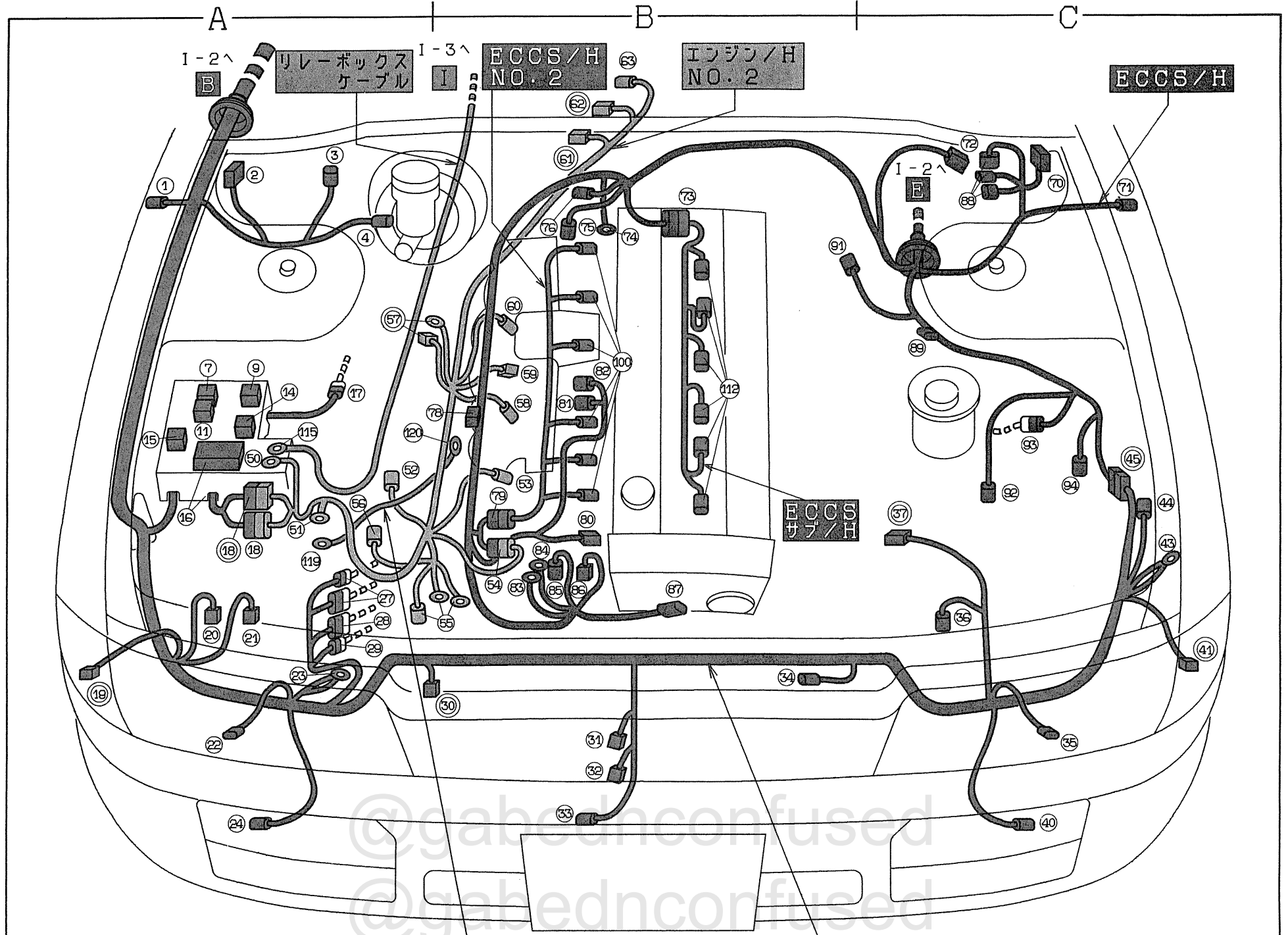


○ 番号のコネクターは、グリッド注入 **バッテリー(-)ケーブル** **エンジンルーム/H**

- A**
- エンジンルーム/H**
- ③ A-1 ワイパーアンプ (後)
 - ② A-3 ブレーキ液量センサー
 - ⑬ A-4 リレーボックス
 - ⑭ A-5 回転センサー (前右)
 - ⑮ A-6 エンジンルーム/H~エンジン/H No.2
 - ⑰ A-7 ウォッシャーモーター (前)
 - ⑱ A-8 ウォッシャーモーター (後)
 - ⑳ A-9 ボディーアース
 - ㉔ A-10 インヒビターSW
 - ㉕ A-11 A/T S/V
 - ㉖ A-12 出力軸回転センサー (A/T)
 - ㉗ A-16 ドロップングレジスター (A/T)
 - ⑨③ A-77 バッテリー
 - ① C-1 ターンシグナルランプ (サイド右)
 - ③ C-2 コーナリング・クリアランスランプ (右)
 - ⑬ C-3 クリアランスランプ (右)
 - ⑱ C-4 ヘッドランプ (右)
 - ㉑ C-5 コンビネーションランプ (前右)
 - ⑤ R-2 ホーンリレー
 - ⑦ R-4 フォグランプリレー <2M>
 - ⑧ R-5 コーナリングランプリレー <1M>
 - ⑪ R-9 A/Cリレー <1M>
- エンジン/H No.2**
- ⑮ A-6 エンジン/H No.2~エンジンルーム/H
 - ⑮① A-21 ボディーアース
 - ⑮② A-26 P/S SW
 - ⑨③ A-77 バッテリー
- バッテリー(-)ケーブル**
- ⑨⑨ A-75 ボディーアース
 - ⑨⑩ A-77 バッテリー

- B**
- エンジンルーム/H**
- ⑳⑦ C-9 ホーン (Hi)
 - ⑳⑧ C-10 ホーン (Lo)
 - ⑳⑨ C-11 外気センサー
- エンジン/H No.2**
- ⑮③ A-25オルタネーター
 - ⑮⑤ A-27 スターターモーター
 - ⑮④ A-29 オイルプレッシャーSW
 - ⑮⑥ A-31 リバースランプSW (M/T)
 - ⑮⑦ A-32 ニュートラルSW (M/T)
 - ⑮⑧ A-33 車速センサー
- ECCS/H**
- ⑮⑧ A-30 エアレギュレーター
 - ⑰⑩ A-37 ECCS/H~ノックセンサー/H
 - ⑰⑨ A-39 AACバルブ
 - ⑰③ A-42 雑音防止用コンデンサー
 - ⑰② A-45 スロットルセンサー
 - ⑰① A-46 スロットルバルブSW
 - ⑰④ A-47 エンジンアース
 - ⑰⑤ A-48 エンジンアース
 - ⑰⑦ A-49 水温センサー
 - ⑰⑧ A-50 サーマルトランスミッター
 - ⑰⑩ A-51 クランク角センサー
 - ⑰③ A-55 O₂ センサー
 - ⑰⑥ A-61 IGNコイル
 - ⑰⑧ A-63 P/Tr
 - ⑰⑨ A-65 インジェクター
- ノックセンサー/H**
- ⑮⑤ A-28 ノックセンサー
 - ⑰⑩ A-37 ノックセンサー/H~ECCS/H
- バッテリー(-)ケーブル**
- ⑨⑩ A-76 エンジンアース

- C**
- エンジンルーム/H**
- ⑮① A-13 デュアルプレッシャーSW
 - ⑮② A-14 コンプレッサー
 - ⑮③ A-15 ボディーアース
 - ⑰④ A-17 エンジンルーム/H~ECCS/H
 - ⑰⑤ C-13 ヘッドランプ (左)
 - ⑮⑥ C-16 コンビネーションランプ (前左)
 - ⑮⑦ C-17 クリアランスランプ (左)
 - ⑮⑧ C-18 コーナリング・クリアランスランプ (左)
- ECCS/H**
- ⑰④ A-17 ECCS/H~エンジンルーム/H
 - ⑮⑥ A-35 ワイパーアンプ (前)
 - ⑮⑦ A-36 ワイパーモーター (前)
 - ⑮⑧ A-52 ABSアクチュエーター
 - ⑮⑤ A-56 エアフローメーター
 - ⑮⑥ A-57 回転センサー (前左)
 - ⑮④ A-59 レジスター
 - ⑮⑤ A-62 ディストリビューターアース
 - ⑮⑥ C-19 ターンシグナルランプ (サイド左)



◎ 番号のコネクターは、グリス注入

アースケーブル

エンジンルーム/H

A

B

C

エンジンルーム/H

- ② A-1 ワイパーアンプ (後)
- ③ A-2 ブーストセンサー
- ④ A-3 ブレーキ液量センサー
- ⑬ A-4 リレーボックス
- ⑰ A-5 回転センサー (前右)
- ⑱ A-6 エンジンルーム/H~エンジン/H No.2
- ⑳ A-7 ウォッシャーモーター (前)
- ㉑ A-8 ウォッシャーモーター (後)
- ㉓ A-9 ボディーアース
- ㉗ A-10 インヒビターSW
- ㉘ A-11 A/T S/V
- ㉙ A-12 出力軸回転センサー (A/T)
- ① C-1 ターンシグナルランプ (サイド右)
- ⑬ C-3 クリアランスランプ (右)
- ⑳ C-4 ヘッドランプ (右)
- ㉒ C-5 コンビネーションランプ (前右)
- ⑦ R-2 ホーンリレー
- ⑨ R-4 フォグランプリレー <2M>
- ⑪ R-6 FICDリレー <1M>
- ⑭ R-9 A/Cリレー <1M>
- ⑮ R-10 補助電動ファンリレー <1M>

エンジン/H No.2

- ⑵ A-4 リレーボックス
- ⑱ A-6 エンジン/H No.2~エンジンルーム/H
- ⑶ A-21 ボディーアース
- ⑷ A-22 EPS S/V
- ⑸ A-26 P/S SW
- ⑹ A-27 スターターモーター

アースケーブル

- ⑱ A-75 ボディーアース
- ⑳ A-76 エンジンアース

リレーボックスケーブル

- ⑱ A-4 リレーボックス

エンジンルーム/H

- ⑳ C-8 水温SW
- ㉑ C-9 ホーン (Hi)
- ㉒ C-10 ホーン (Lo)
- ㉓ C-11 外気センサー
- ㉔ C-12 補助電動ファンモーター

エンジン/H No.2

- ⑶ A-23 ノックセンサー 2
- ⑷ A-24 エンジン/H No.2~ECCS/H
- ⑸ A-25 オルタネーター
- ⑹ A-28 ノックセンサー 1
- ⑺ A-29 オイルプレッシャーSW
- ⑻ A-30 エアレギュレーター
- ⑽ A-31 リバースランプSW (M/T)
- ⑾ A-32 ニュートラルSW (M/T)
- ⑿ A-33 車速センサー

ECCS/H

- ⑶ A-24 ECCS/H~エンジン/H No.2
- ⑷ A-37 ECCS/H~ECCSサブ/H
- ⑸ A-39 AACバルブ
- ⑹ A-40 FICD S/V
- ⑺ A-42 雑音防止用コンデンサー
- ⑻ A-43 ECCS/H~ECCS/H No.2
- ⑼ A-44 VTCソレノイド
- ⑽ A-45 スロットルセンサー
- ⑾ A-46 スロットルバルブSW
- ⑿ A-47 エンジンアース
- ⑿ A-48 エンジンアース
- ⑿ A-49 水温センサー
- ⑿ A-50 サーマルトランスミッター
- ⑿ A-51 クランク角センサー
- ⑿ A-55 O₂ センサー
- ⑿ A-82 エンジンアース

エンジンルーム/H

- ⑶ A-13 トリプルプレッシャーSW
- ⑷ A-14 コンプレッサー
- ⑸ A-15 ボディーアース
- ⑹ A-16 ドロッピングレジスター (A/T)
- ⑺ A-17 エンジンルーム/H~ECCS/H
- ⑻ C-13 ヘッドランプ (左)
- ⑼ C-16 コンビネーションランプ (前左)
- ⑽ C-17 クリアランスランプ (左)

ECCS/H

- ⑶ A-17 ECCS/H~エンジンルーム/H
- ⑷ A-35 ワイパーアンプ (前)
- ⑸ A-36 ワイパーモーター (前)
- ⑹ A-52 ABSアクチュエーター
- ⑺ A-53 チェックコネクター 1
- ⑻ A-56 エアフローメーター
- ⑼ A-57 回転センサー (前左)
- ⑽ A-58 過給圧制御ソレノイド
- ⑾ C-19 ターンシグナルランプ (サイド左)

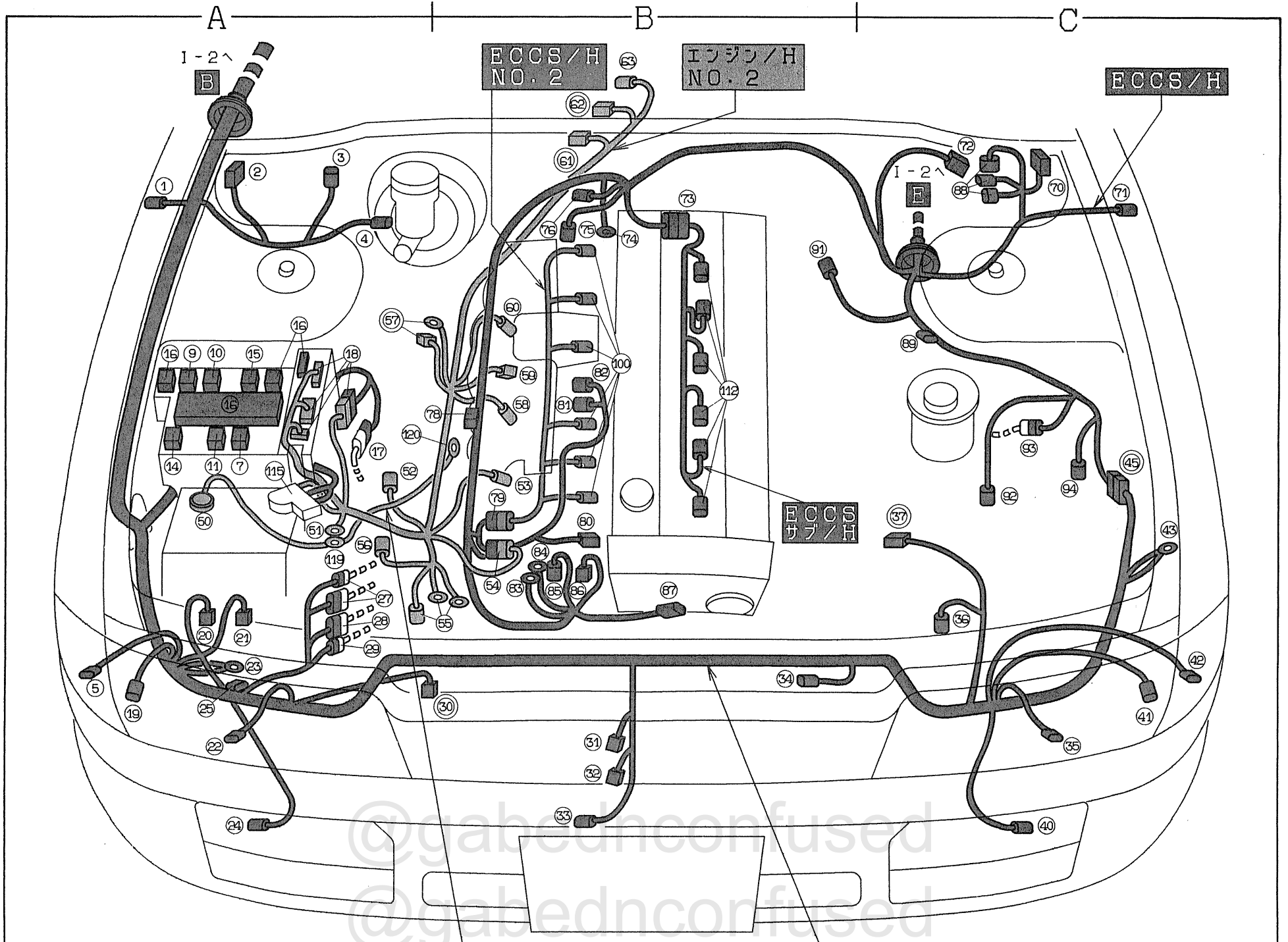
B

ECCS/H No.2

- ⑶ A-43 ECCS/H No.2~ECCS/H
- ⑷ A-65 インジェクター

ECCSサブ/H

- ⑶ A-37 ECCSサブ/H~ECCS/H
- ⑷ A-70 IGNコイル

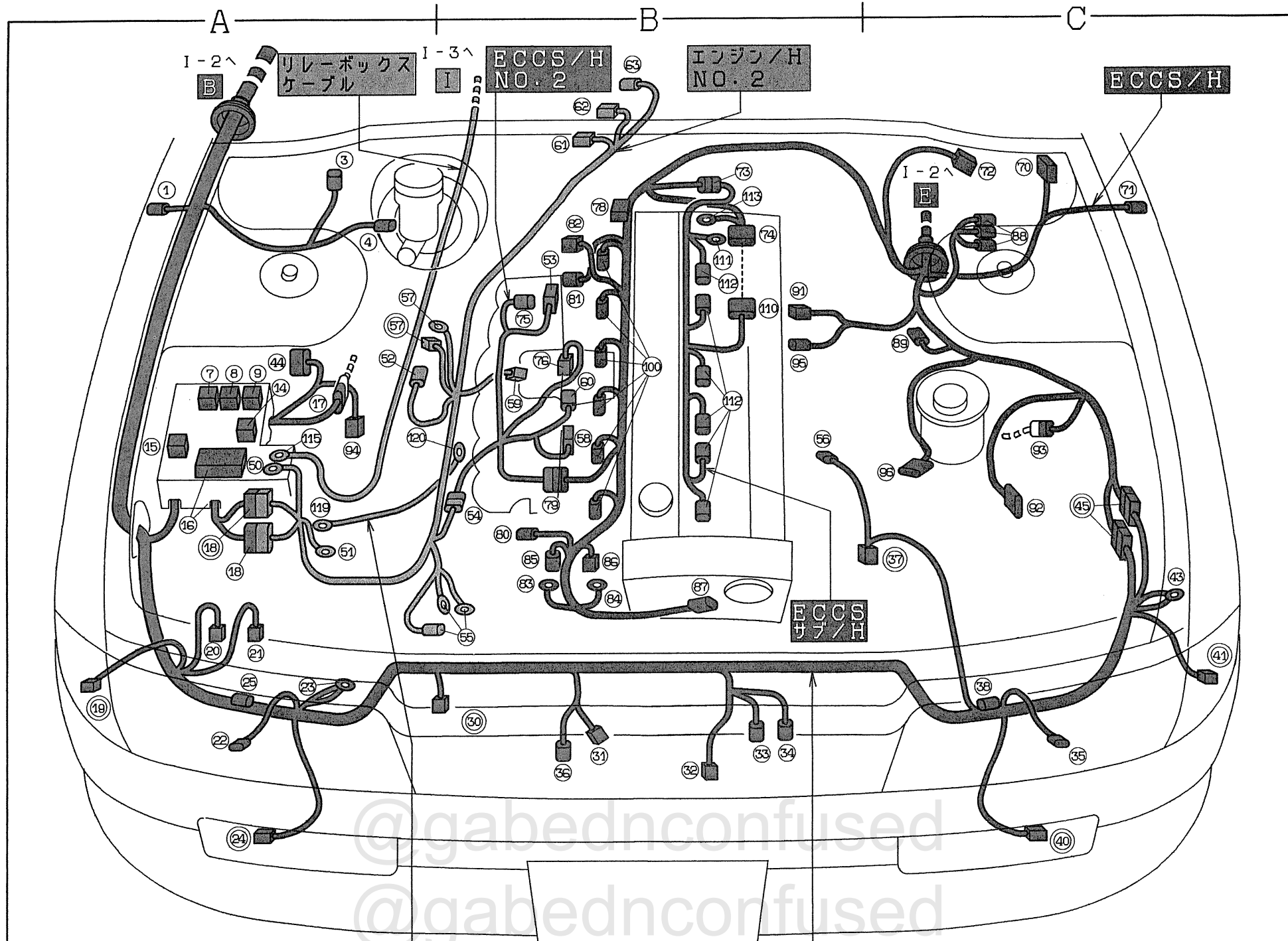


◎ 番号のコネクターは、グリス注入 バッテリー(-)ケーブル エンジンルーム/H

- A**
- エンジンルーム/H**
- ② A-1 ワイパーアンプ (後)
 - ③ A-2 ブーストセンサー
 - ④ A-3 ブレーキ液量センサー
 - ⑩ A-4 リレーボックス
 - ⑩ A-5 回転センサー (前右)
 - ⑩ A-6 エンジンルーム/H~エンジン/H No.2
 - ⑩ A-7 ウォッシャーモーター (前)
 - ⑩ A-8 ウォッシャーモーター (後)
 - ⑩ A-9 ボディーアース
 - ⑩ A-10 インヒーターSW
 - ⑩ A-11 A/T S/V
 - ⑩ A-12 出力軸回転センサー (A/T)
 - ⑩ A-16 ドロップングレジスター (A/T)
 - ⑩ A-77 バッテリー
 - ① C-1 ターンシグナルランプ (サイド右)
 - ⑤ C-2 コーナリング・クリアランスランプ (右)
 - ⑩ C-3 クリアランスランプ (右)
 - ⑩ C-4 ヘッドランプ (右)
 - ⑩ C-5 コンビネーションランプ (前右)
 - ⑦ R-2 ホーンリレー
 - ⑨ R-4 フォグランプリレー <2M>
 - ⑩ R-5 コーナリングランプリレー <1M>
 - ⑩ R-6 FICDリレー <1M>
 - ⑩ R-9 A/Cリレー <1M>
 - ⑩ R-10 補助電動ファンリレー <1M>
- エンジン/H No.2**
- ⑩ A-6 エンジン/H No.2~エンジンルーム/H
 - ⑩ A-21 ボディーアース
 - ⑩ A-22 EPS S/V
 - ⑩ A-26 P/S SW
 - ⑩ A-27 スターターモーター
 - ⑩ A-77 バッテリー
- バッテリーケーブル(-)**
- ⑩ A-75 ボディーアース
 - ⑩ A-76 エンジンアース
 - ⑩ A-77 バッテリー

- B**
- エンジンルーム/H**
- ⑩ C-8 水温SW
 - ⑩ C-9 ホーン (Hi)
 - ⑩ C-10 ホーン (Lo)
 - ⑩ C-11 外気センサー
 - ⑩ C-12 補助電動ファンモーター
- エンジン/H No.2**
- ⑩ A-23 ノックセンサー 2
 - ⑩ A-24 エンジン/H No.2~ECCS/H
 - ⑩ A-25 オルタネーター
 - ⑩ A-28 ノックセンサー 1
 - ⑩ A-29 オイルプレッシャーSW
 - ⑩ A-30 エアレギュレーター
 - ⑩ A-31 リバースランプSW (M/T)
 - ⑩ A-32 ニュートラルSW (M/T)
 - ⑩ A-33 車速センサー
- ECCS/H**
- ⑩ A-24 ECCS/H~エンジン/H No.2
 - ⑩ A-37 ECCS/H~ECCSサブ/H
 - ⑩ A-39 AACバルブ
 - ⑩ A-40 FICD S/V
 - ⑩ A-42 雑音防止用コンデンサー
 - ⑩ A-43 ECCS/H~ECCS/H No.2
 - ⑩ A-44 VTCソレノイド
 - ⑩ A-45 スロットルセンサー
 - ⑩ A-46 スロットルバルブSW
 - ⑩ A-47 エンジンアース
 - ⑩ A-48 エンジンアース
 - ⑩ A-49 水温センサー
 - ⑩ A-50 サーマルトランスミッター
 - ⑩ A-51 クランク角センサー
 - ⑩ A-55 O₂センサー
 - ⑩ A-82 エンジンアース

- C**
- エンジンルーム/H**
- ⑩ A-13 トリプルプレッシャーSW
 - ⑩ A-14 コンプレッサー
 - ⑩ A-15 ボディーアース
 - ⑩ A-17 エンジンルーム/H~ECCS/H
 - ⑩ C-13 ヘッドランプ (左)
 - ⑩ C-16 コンビネーションランプ (前左)
 - ⑩ C-17 クリアランスランプ (左)
 - ⑩ C-18 コーナリング・クリアランスランプ (左)
- ECCS/H**
- ⑩ A-17 ECCS/H~エンジンルーム/H
 - ⑩ A-35 ワイパーアンプ (前)
 - ⑩ A-36 ワイパーモーター (前)
 - ⑩ A-52 ABSアクチュエーター
 - ⑩ A-53 チェックコネクター 1
 - ⑩ A-56 エアフローメーター
 - ⑩ A-57 回転センサー (前左)
 - ⑩ A-58 過給圧制御ソレノイド
 - ⑩ C-19 ターンシグナルランプ (サイド左)
- ECCS/H No.2**
- ⑩ A-43 ECCS/H No.2~ECCS/H
 - ⑩ A-65 インジェクター
- ECCSサブ/H**
- ⑩ A-37 ECCSサブ/H~ECCS/H
 - ⑩ A-70 IGNコイル



○ 番号のコネクターは、グリス注入

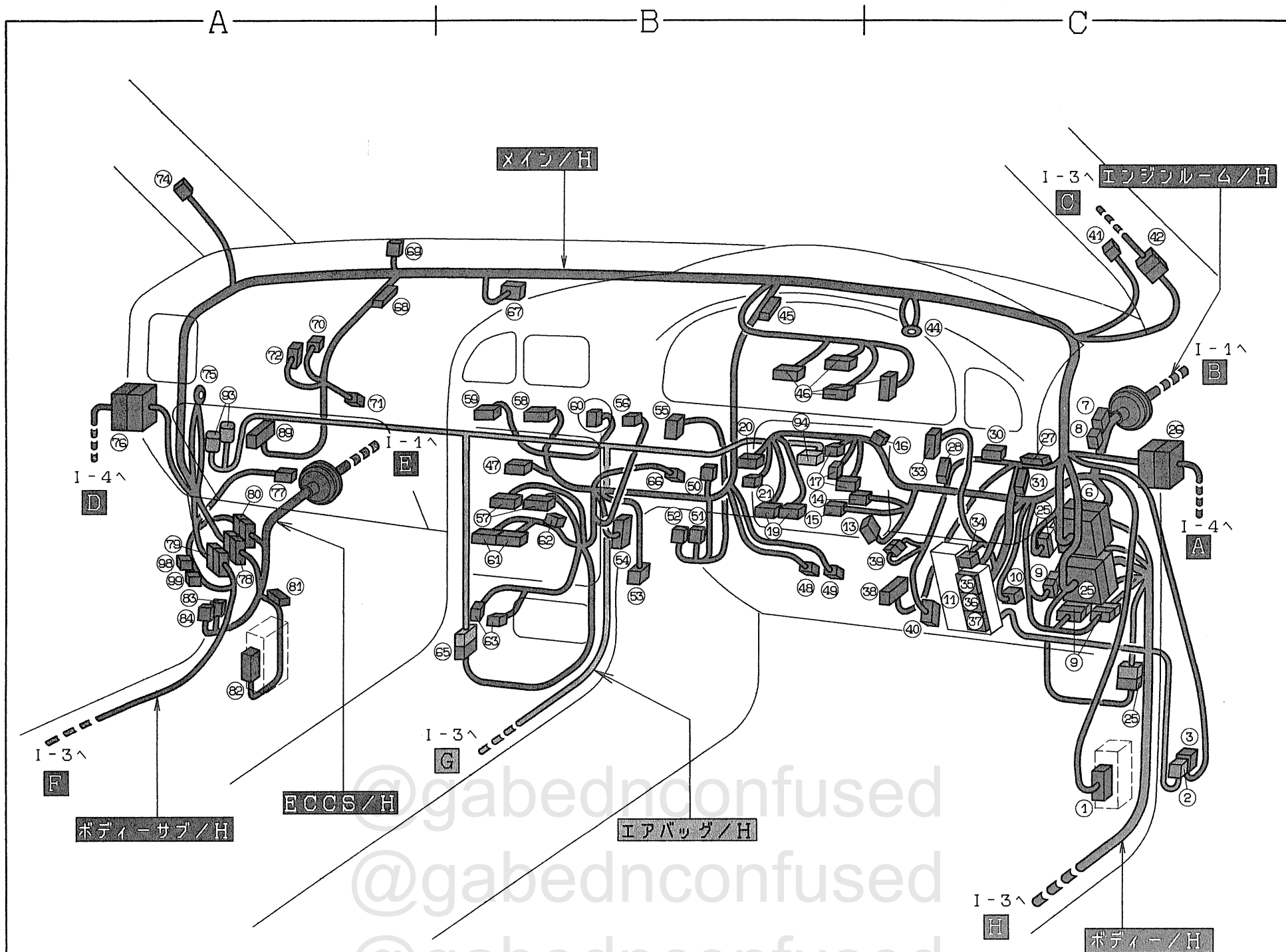
アースケーブル

エンジンルーム/H

- A**
- エンジンルーム/H**
- ③ A-2 ブーストセンサー
 - ④ A-3 ブレーキ液量センサー
 - ⑬ A-4 リレーボックス
 - ⑰ A-5 回転センサー (前右)
 - ⑱ A-6 エンジンルーム/H~エンジン/H No.2
 - ⑳ A-7 ウォッシャーモーター (前)
 - ㉑ A-8 ウォッシャーモーター (後)
 - ㉒ A-9 ボディーアース
 - ④④ A-19 ドロッピングレジスター
 - ⑨④ A-58 過給圧制御ソレノイド
 - ① C-1 ターンシグナルランプ (サイド右)
 - ⑱ C-3 クリアランスランプ (右)
 - ⑳ C-4 ヘッドランプ (右)
 - ㉒ C-5 ターンシグナルランプ (前右)
 - ㉓ C-6 フォグランプ用端子 (右)
 - ⑦ R-2 ホーンリレー
 - ⑧ R-3 ワイパーリレー (後) <1T>
 - ⑨ R-4 フォグランプリレー用端子
 - ⑭ R-9 A/Cリレー <1M>
 - ⑮ R-10 補助電動ファンリレー <1M>
- エンジン/H No.2**
- ⑤① A-4 リレーボックス
 - ⑮ A-6 エンジン/H No.2~エンジンルーム/H
 - ⑤② A-21 ボディーアース
 - ⑤③ A-22 EPS S/V
 - ⑤④ A-27 スターターモーター
- アースケーブル**
- ⑩⑨ A-75 ボディーアース
 - ⑩⑩ A-76 エンジンアース
- リレーボックスケーブル**
- ⑩⑮ A-4 リレーボックス

- B**
- エンジンルーム/H**
- ⑤⑥ A-13 トリプルプレッシャーSW
 - ⑤⑦ A-26 P/S SW
 - ③① C-8 水温SW
 - ③② C-9 ホーン (Hi)
 - ③③ C-10 ホーン (Lo)
 - ③④ C-11 外気センサー
 - ③⑤ C-12 補助電動ファンモーター
- エンジン/H No.2**
- ⑤④ A-24 エンジン/H No.2~ECCS/H No.2
 - ⑤⑤ A-25 オルタネーター
 - ⑤⑨ A-29 オイルプレッシャーSW
 - ⑥① A-31 リバースランプSW
 - ⑥② A-32 ニュートラルSW
 - ⑥③ A-33 車速センサー
- ECCS/H**
- ⑦③ A-37 ECCS/H~ECCSサブ/H
 - ⑦④ A-38 P/Trユニット (コントロール側)
 - ⑩① A-40 エンジンアース
 - ⑧① A-41 吸気温センサー
 - ⑦⑧ A-42 雑音防止用コンデンサー
 - ⑦⑨ A-43 ECCS/H~ECCS/H No.2
 - ⑧① A-45 スロットルセンサー
 - ⑧② A-46 スロットルバルブSW
 - ⑧③ A-47 エンジンアース
 - ⑧④ A-48 エンジンアース
 - ⑧⑤ A-49 水温センサー
 - ⑧⑥ A-50 サーマルトランスミッター
 - ⑧⑦ A-51 クランク角センサー
 - ⑨① A-55 O₂センサー (前)
 - ⑨⑤ A-60 O₂センサー (後)
 - ⑩① A-65 インジェクター

- C**
- エンジンルーム/H**
- ③⑦ A-14 コンプレッサー
 - ④③ A-15 ボディーアース
 - ④⑤ A-17 エンジンルーム/H~ECCS/H
 - ③⑤ C-13 ヘッドランプ (左)
 - ③⑧ C-14 フォグランプ用端子 (左)
 - ④① C-16 ターンシグナルランプ (前左)
 - ④② C-17 クリアランスランプ (左)
- ECCS/H**
- ④⑤ A-17 ECCS/H~エンジンルーム/H
 - ⑦① A-35 ワイパーアンプ (前)
 - ⑦② A-36 ワイパーモーター (前)
 - ⑧⑧ A-52 ABSアクチュエーター
 - ⑧⑨ A-53 チェックコネクター1
 - ⑨② A-56 エアフローメーター (前)
 - ⑨③ A-57 回転センサー (前左)
 - ⑨⑥ A-59 エアフローメーター (後)
 - ⑦① C-19 ターンシグナルランプ (サイド左)
- ECCS/H No.2**
- ⑤③ A-23 ノックセンサー2
 - ⑤④ A-24 ECCS/H No.2~エンジン/H No.2
 - ⑤⑧ A-28 ノックセンサー1
 - ⑥① A-30 エアレギュレーター
 - ⑦⑤ A-39 AACバルブ
 - ⑦⑨ A-43 ECCS/H No.2~ECCS/H
 - ⑦⑥ A-81 油温センサー
- ECCSサブ/H**
- ⑦③ A-37 ECCSサブ/H~ECCS/H
 - ⑩① A-68 P/Trユニット (コイル側)
 - ⑩② A-69 エンジンアース
 - ⑩③ A-70 IGNコイル



A

メイン/H

- 69 [B-69] 日射センサー
- 68 [B-73] ジョイントコネクターC
- 70 [B-74] サーマンプ
- 71 [B-75] ファンコントロールアンプ
- 72 [B-76] インテークドアアクチュエーター
- 74 [B-78] スピーカー (ピラー左)
- 75 [B-79] ボディーアース
- 76 [B-80] メイン/H～ドア/H (前左)
- 77 [B-81] プロアファンモーター
- 78 [B-82] メイン/H～ECCS/H
- 79 [B-83] メイン/H～ボディーサブ/H
- 89 [B-99] リモコンエントリーC/U

ECCS/H

- 78 [B-82] ECCS/H～メイン/H
- 80 [B-85] ECCS/H～ボディーサブ/H
- 81 [B-86] ジョイントコネクター
- 82 [B-87] ECCS C/U
- 83 [R-20] ECCSリレー <1M>
- 84 [R-21] IGNコイルリレー <1M>

ボディーサブ/H

- 79 [B-83] ボディーサブ/H～メイン/H
- 80 [B-85] ボディーサブ/H～ECCS/H
- 98 [B-91] ダイオード
- 99 [B-92] ダイオード

エアバッグ/H

- 93 [B-93] インフレーター (助手席)

B

エンジンルーム/H

- 13 [B-13] キーSW
- 14 [B-14] キー照明
- 15 [B-15] キー差込SW
- 17 [B-17] コンビネーションSW
- 19 [B-19] ステアリングホイール
- 20 [B-20] ワイパーSW (前)
- 21 [B-21] ワイパーSW (後)

メイン/H

- 45 [B-40] ジョイントコネクターB
- 46 [B-41] コンビネーションメーター
- 47 [B-42] サブメーター
- 48 [B-43] ストップランプSW
- 49 [B-44] シフトロックブレーキSW
- 50 [B-45] ブザー
- 51 [B-46] C/B
- 52 [B-47] フラッシャーユニット
- 53 [B-48] エアミックスドアアクチュエーター
- 54 [B-49] モードドアアクチュエーター
- 55 [B-50] パワーアンテナハーフSW
- 56 [B-51] 内気センサー
- 57 [B-52] オートアンプ
- 58 [B-53] ハザードSW (4ウェイSW)
- 59 [B-54] デフォッガーSW
- 60 [B-55] 時計
- 61 [B-56] ラジオ
- 62 [B-57] ディスプレイユニット
- 63 [B-58] オーディオ用端子
- 65 [B-68] シガレットライター
- 66 [B-70] メイン/H～エアバッグ/H
- 67 [B-71] クラッチSW
- 67 [B-72] バイレベルドアアクチュエーター

エアバッグ/H

- 65 [B-70] エアバッグ/H～メイン/H
- 94 [B-97] ステアリングホイール

C

エンジンルーム/H

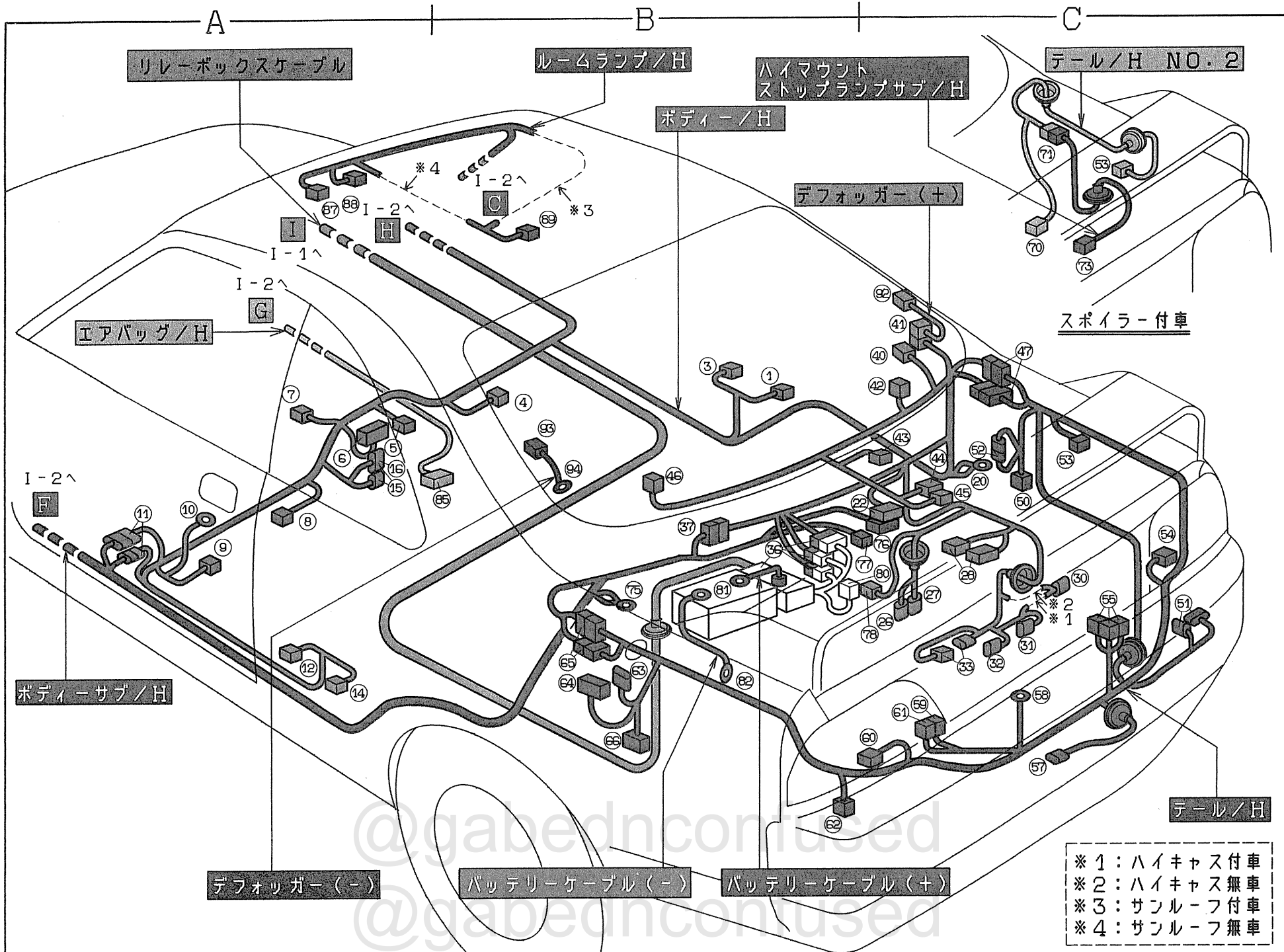
- 1 [B-1] A/T C/U
- 6 [B-6] エンジンルーム/H～メイン/H
- 7 [B-7] ダイオード
- 8 [B-8] ダイオード
- 9 [B-9] エンジンルーム/H～ボディー/H
- 10 [B-10] キックダウンSW
- 11 [B-11] ヒューズブロック (室内)
- 16 [B-16] フォグラмпSW

メイン/H

- 6 [B-6] メイン/H～エンジンルーム/H
- 11 [B-11] ヒューズブロック (室内)
- 25 [B-25] メイン/H～ボディー/H
- 26 [B-26] メイン/H～ドア/H (前右)
- 27 [B-27] ジョイントコネクターD
- 28 [B-28] ダイオード
- 29 [B-29] ダイオード
- 30 [B-30] ダイオード
- 31 [B-31] ジョイントコネクターA
- 33 [B-33] 電動ミラーSW
- 39 [B-34] チェックコネクター (ハイキャス用)
- 39 [B-34] エア抜き用コネクター (E-TS PRO/ABS用)
- 40 [B-36] 診断コネクター
- 41 [B-37] スピーカー (ピラー右)
- 42 [B-38] メイン/H～ルームランプ/H
- 44 [B-39] ボディーアース
- 38 [B-77] TCU
- 3 [R-1] デフォッガーリレー <1M> <2M>
- 34 [R-13] P/Wリレー <1M> <1M1B>
- 35 [R-14] ACCリレー 2 <1M>
- 36 [R-15] ACCリレー 1 <1M>
- 37 [R-16] IGNリレー <1M>

ボディー/H

- 9 [B-9] ボディー/H～エンジンルーム/H
- 11 [B-11] ヒューズブロック (室内)
- 25 [B-25] ボディー/H～メイン/H
- 2 [R-27] フューエルポンプリレー <1M> (4ドア車)



※1: ハイキャスト付車
 ※2: ハイキャスト無車
 ※3: サンルーフ付車
 ※4: サンルーフ無車

- A**
- ボディー/H**
- ⑤ F-5 パーキングブレーキSW
 - ⑥ F-6 パワーシフトSW
 - ⑦ F-7 A/Tデバイス
 - ⑧ F-8 シートベルトバックルSW (左)
 - ⑨ F-9 スイッチングモジュール (GT-R)
 - ⑩ F-10 排気温度センサー (GT-R以外)
 - ⑪ F-11 ボディーアース
 - ⑫ F-12 ボディー/H~ボディーサブ/H
 - ⑬ F-13 ドアSW (左)
 - ⑭ F-14 ドアSW (前左)
 - ⑮ F-15 シートベルト (左)
 - ⑯ F-16 ATTESA E-TS PRO Gセンサー
 - ⑰ F-17 A-LSD Gセンサー
- ボディーサブ/H**
- ⑩ F-11 ボディーサブ/H~ボディー/H
- ルームランプ/H**
- ⑧ G-1 サンルーフ
 - ⑨ G-2 スポットランプ

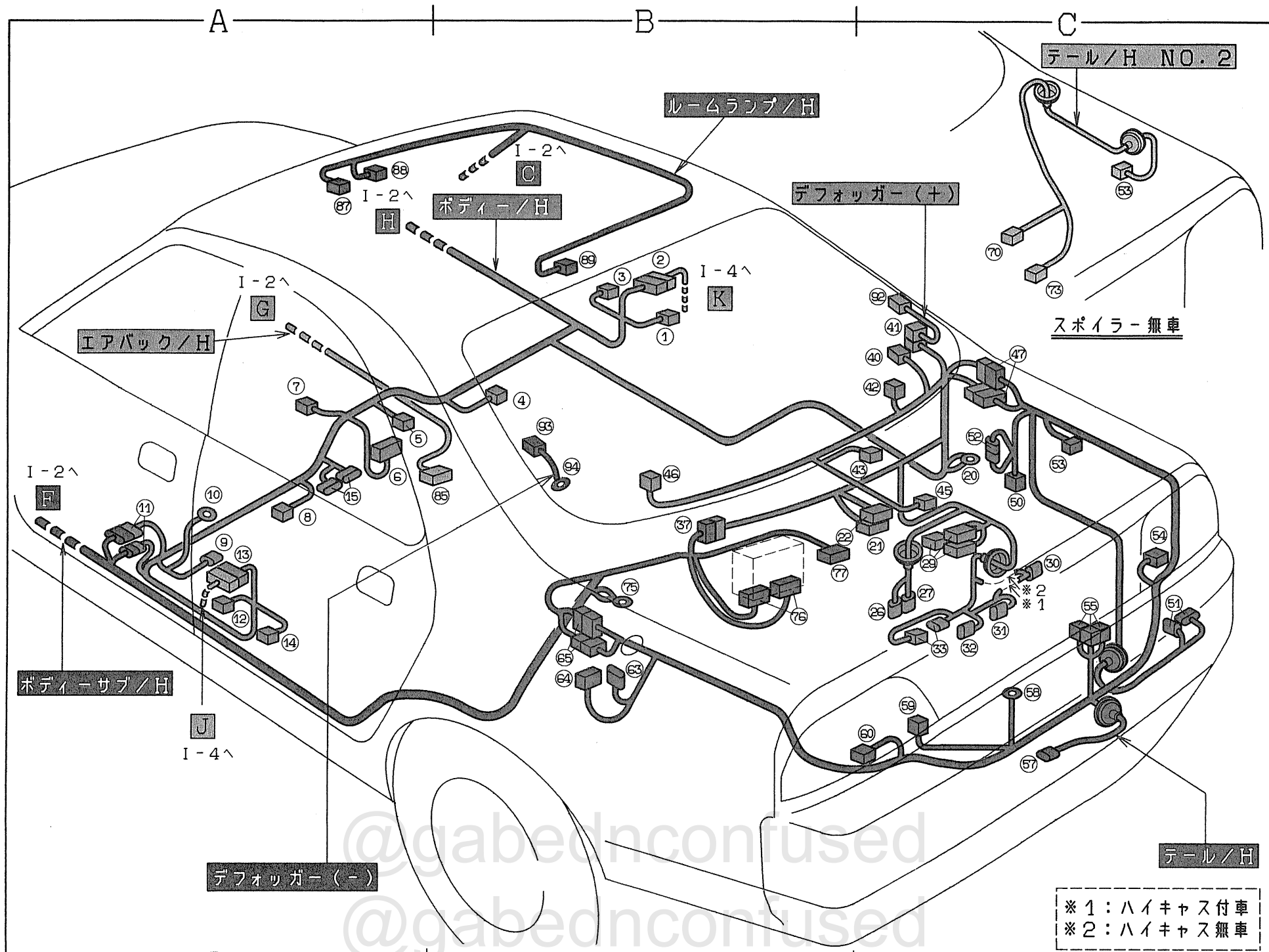
- B**
- ボディー/H**
- ① F-1 シートベルト (右)
 - ② F-2 ドアSW (右)
 - ③ F-3 ドアSW (前右)
 - ④ F-4 シートベルトバックルSW (右)
 - ⑤ T-16 ヒューズブロック (トランクルーム)
 - ⑥ T-17 ボディー/H~ボディーサブ/H
 - ⑦ T-26 スピーカー (後左)
- エアバッグ/H**
- ⑧ F-20 SRSエアバッグC/U
- ルームランプ/H**
- ⑨ G-2 ルームランプ
- バッテリーケーブル(+)**
- ⑩ T-16 リレーボックス (後) (F/L・ヒューズ)
 - ⑪ T-58 バッテリー
- リレーボックスケーブル**
- ⑫ T-16 ヒューズブロック (トランクルーム)

- C**
- ボディー/H**
- ⑫ T-1 ボディーアース
 - ⑬ T-2 EPS C/U
 - ⑭ T-3 ハイキャストC/U
 - ⑮ T-4 フューエルゲージユニット
 - ⑯ T-5 フューエルポンプ
 - ⑰ T-6 スピーカーアンプ
 - ⑱ T-8 回転センサー (後)
 - ⑲ ABS回転センサー (後)
 - ⑳ T-11 ハイキャストセンサー (サブ)
 - ㉑ T-12 ハイキャストセンサー (メイン)
 - ㉒ T-13 ハイキャストモーター
 - ㉓ フューエルポンプコントロールモジュレーター
 - ㉔ T-20 ショートコネクター (26DETT 25DETT以外)
 - ㉕ T-21 コンデンサー
 - ㉖ T-22 スピーカー (後右)
 - ㉗ T-23 トランクルームランプ
 - ㉘ T-24 ワイパーアンプ (後)
 - ㉙ T-25 ワイパーモーター (後)
 - ㉚ T-27 ボディー/H~テール/H
 - ㉛ T-66 ヨーレイトセンサー
- テール/H**
- ㉜ T-27 テール/H~ボディー/H
 - ㉝ T-30 オイルレベルセンサー
 - ㉞ オイルレベルSW
 - ㉟ T-31 ATTESA E-TS PROアクチュエーター
 - ㊱ A-LSDアクチュエーター
 - ㊲ T-33 テール/H~テール/H No.2
 - ㊳ T-34 コンビネーションランプ (後右)
 - ㊴ T-35 ライセンスランプ
 - ㊵ T-37 ボディーアース
 - ㊶ T-38 コンビネーションランプ (後左)
 - ㊷ T-65 接続コネクター
 - ㊸ R-23 ATTESA E-TS PROモーターリレー <1T>
 - ㊹ A-LSDモーターリレー <1T>
 - ㊺ R-24 ハイキャストモーターリレー <1M>
 - ㊻ R-22 A-LSDアクチュエーターリレー <1T>
- デフォッガー(+)**
- ㊼ T-21 コンデンサー
 - ㊽ T-60 デフォッガー (+)

- B**
- ボディーサブ/H**
- ⑳ T-17 ボディーサブ/H~ボディー/H
 - ㉑ T-43 ボディーサブ/H~テール/H
 - ㉒ T-55 ボディーアース
- テール/H**
- ㉓ T-39 デュアルモードマフラーアクチュエーター
 - ㉔ T-40 デュアルモードマフラーコントローラー
 - ㉕ T-41 ドロップングレジスター
 - ㉖ T-42 パワーアンテナタイマー
 - ㉗ T-43 テール/H~ボディーサブ/H
- バッテリーケーブル(-)**
- ㉘ T-57 ボディーアース
 - ㉙ T-58 バッテリー
- デフォッガー(-)**
- ㉚ T-62 デフォッガー (-)
 - ㉛ T-63 ボディーアース

- C**
- ボディーサブ/H**
- ㉜ T-56 ATTESA E-TS PRO/ABS C/U
 - ㉝ T-57 ABS C/U
 - ㉞ R-22 A-LSDアクチュエーターリレー <1T>
 - ㉟ R-30 E-TSアクチュエーターリレー <1T>
- テール/H No.2**
- ㊱ T-33 テール/H No.2~テール/H
 - ㊲ T-50 トランクルームランプSW
 - ㊳ T-51 テール/H No.2~ハイマウントストップランプサブ/H
- ハイマウントストップランプサブ/H**
- ㊴ T-51 ハイマウントストップランプサブ/H~テール/H No.2
 - ㊵ T-53 ハイマウントストップランプ (リヤスポイラー)
 - ㊶ R-27 フューエルポンプリレー <1M>

- テール/H**
- ㊷ T-27 テール/H~ボディー/H
 - ㊸ T-30 オイルレベルセンサー
 - ㊹ オイルレベルSW
 - ㊺ T-31 ATTESA E-TS PROアクチュエーター
 - ㊻ A-LSDアクチュエーター
 - ㊼ T-33 テール/H~テール/H No.2
 - ㊽ T-34 コンビネーションランプ (後右)
 - ㊾ T-35 ライセンスランプ
 - ㊿ T-37 ボディーアース
 - ㊽ T-38 コンビネーションランプ (後左)
 - ㊾ T-65 接続コネクター
 - ㊿ R-23 ATTESA E-TS PROモーターリレー <1T>
 - ㊽ A-LSDモーターリレー <1T>
 - ㊿ R-24 ハイキャストモーターリレー <1M>
 - ㊽ R-22 A-LSDアクチュエーターリレー <1T>
- デフォッガー(+)**
- ㊼ T-21 コンデンサー
 - ㊽ T-60 デフォッガー (+)



ボディー/H

- ⑤ F-5 パーキングブレーキSW
- ⑥ F-6 パワーシフトSW
- ⑦ F-7 A/Tデバイス
- ⑧ F-8 シートベルトバックルSW (左)
- ⑨ F-9 排気温度センサー
- ⑩ F-10 ボディーアース
- ⑪ F-11 ボディー/H~ボディーサブ/H
- ⑫ F-12 ドアSW (前左)
- ⑬ F-13 ボディー/H~ドア/H (後左)
- ⑭ F-14 シートベルト (左)
- ⑮ F-15 A-LSD Gセンサー

ボディーサブ/H

- ⑪ F-11 ボディーサブ/H~ボディー/H

ルームランプ/H

- ⑧⑦ G-1 サンルーフ
- ⑧⑧ G-3 スポットランプ

ボディー/H

- ① F-1 シートベルト (右)
- ② F-2 ボディー/H~ドア/H (後右)
- ③ F-3 ドアSW (前右)
- ④ F-4 シートベルトバックルSW (右)
- ②② T-3 ハイキャスト/U
- ③⑦ T-17 ボディー/H~ボディーサブ/H
- ④⑥ T-26 スピーカー (後左)

エアバッグ/H

- ⑧⑤ F-20 SRSエアバッグC/U

ルームランプ/H

- ⑧⑨ G-2 ルームランプ

ボディーサブ/H

- ③⑦ T-17 ボディーサブ/H~ボディー/H
- ⑥⑤ T-43 ボディーサブ/H~テール/H
- ⑦⑤ T-55 ボディーアース
- ⑦⑥ T-56 ABS C/U
- ⑦⑦ T-56 ATTESA E-TS PRO/ABS C/U

テール/H

- ⑥③ T-41 ドロップレジスター
- ⑥④ T-42 パワーアンテナタイマー
- ⑥⑤ T-43 テール/H~ボディーサブ/H

デフォッガー(-)

- ⑨③ T-62 デフォッガー (-)
- ⑨④ T-63 ボディーアース

ボディー/H

- ②⑩ T-1 ボディーアース
- ②① T-2 EPS C/U
- ②⑥ T-4 フューエルゲージユニット
- ②⑦ T-5 フューエルポンプ
- ③⑩ T-8 回転センサー (後)
- ③① ABS回転センサー (後)
- ③② T-11 ハイキャストセンサー (サブ)
- ③③ T-12 ハイキャストセンサー (メイン)
- ③④ T-13 ハイキャストモーター
- ④⑩ T-20 フューエルポンプコントロールモジュールター
- ④① T-21 ショートコネクタ (25DET以外)
- ④② T-22 コンデンサー
- ④③ T-22 スピーカー (後右)
- ④④ T-23 トランクルームランプ
- ④⑤ T-25 ワイパーモーター (後)
- ④⑦ T-27 ボディー/H~テール/H
- ④⑧ T-28 AVチューナー

テール/H

- ④⑦ T-27 テール/H~ボディー/H
- ⑤⑩ T-30 オイルレベルセンサー
- ⑤① T-31 A-LSDアクチュエーター
- ⑤③ T-33 テール/H~テール/H No.2
- ⑤④ T-34 コンビネーションランプ (後右)
- ⑤⑦ T-35 ライセンスランプ
- ⑤⑧ T-37 ボディーアース
- ⑥⑩ T-38 コンビネーションランプ (後左)
- ⑥② T-65 接続コネクタ
- ⑥⑤ R-23 ATTESA E-TS PROモーターリレー <1T>
- ⑥⑥ R-24 ハイキャストモーターリレー <1M>
- ⑥⑨ R-30 E-TSアクチュエーターリレー <1T>

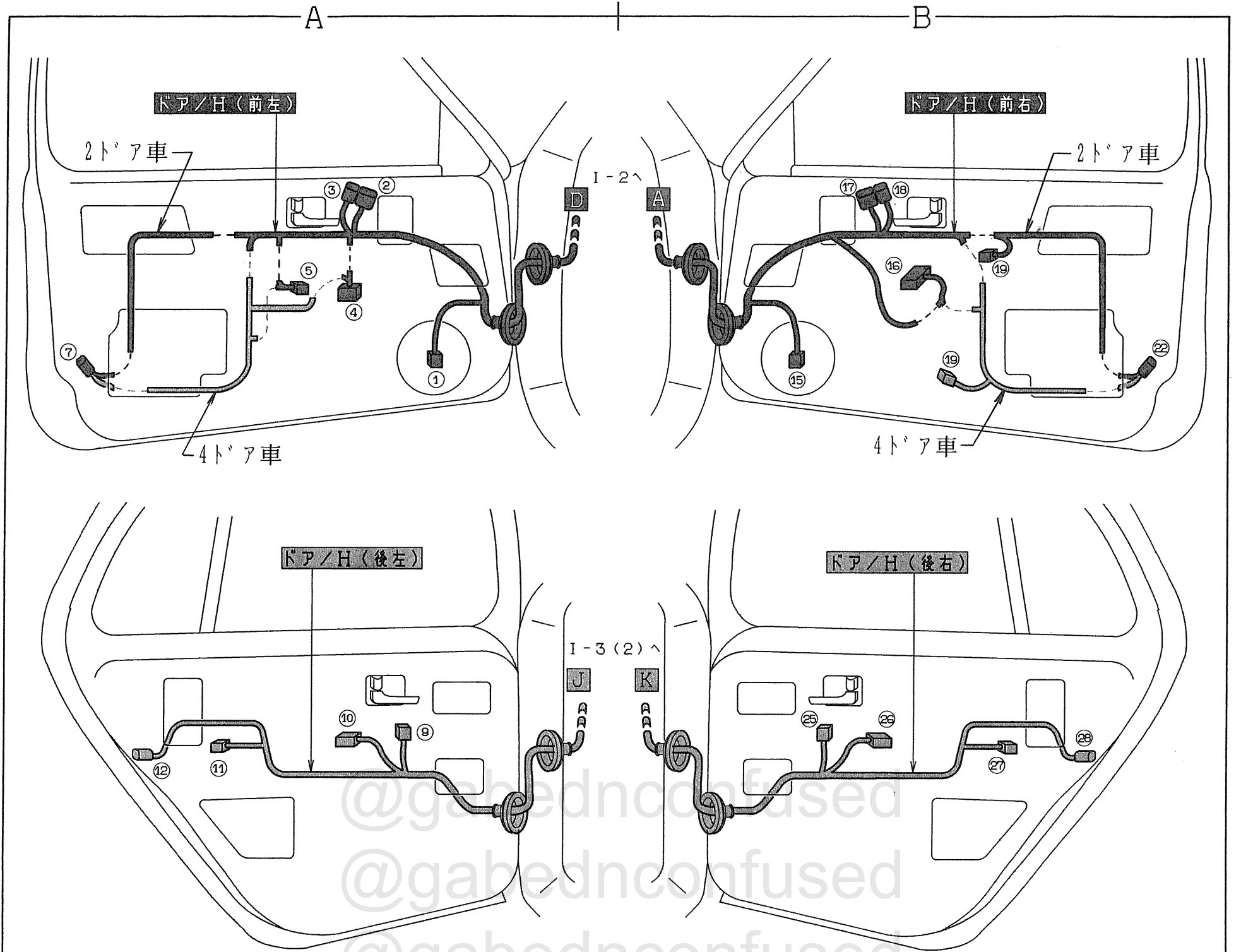
デフォッガー(+)

- ④① T-21 コンデンサー
- ⑨② T-60 デフォッガー (+)

テール/H No.2

- ⑤③ T-33 テール/H No.2~テール/H
- ⑦⑩ T-50 トランクルームランプSW
- ⑦③ T-51 ハイマウントストップランプ (トランクリッド)

※1: ハイキャスト付車
 ※2: ハイキャスト無車



- A**
- ドア/H (前左)**
- ① D-10 スピーカー (ドア左)
 - ② D-11 電動ミラー (ドア左)
 - ③ D-12 ヒーターミラー (ドア左)
 - ④ D-13 P/W SW (前左)
 - ⑤ D-14 P/Wモーター (前左)
 - ⑦ D-16 ドアロックアクチュエーター (前左)
- ドア/H (後左)**
- ⑨ D-18 P/Wモーター (後左)
 - ⑩ D-19 P/W SW (後左)
 - ⑪ D-20 ドアSW (後左)
 - ⑫ D-21 ドアロックアクチュエーター (後左)

- B**
- ドア/H (前右)**
- ⑮ D-1 スピーカー (ドア右)
 - ⑯ D-2 P/WメインSW
 - ⑰ D-3 電動ミラー (ドア右)
 - ⑱ D-4 ヒーターミラー (ドア右)
 - ⑲ D-5 P/Wモーター (前右)
 - ⑳ D-8 ドアロックアクチュエーター (前右)
(リモコンエントリー付車)
 - ㉑ D-8 ドアロックノブSW
(リモコンエントリー無車)
- ドア/H (後右)**
- ㉕ D-23 P/Wモーター (後右)
 - ㉖ D-24 P/W SW (後右)
 - ㉗ D-25 ドアSW (後右)
 - ㉘ D-26 ドアロックアクチュエーター (後右)

インデックス一覧表

部品名称	タイトル記号	ぎ装図	回路図	配線図
		I-1~4	C-1	W-1~9 W-S1~S8
空端子	B-19	2-B		1~3-B2
IGNコイル	A-61	1(1),(2)-B	B1	6-A2
IGNコイル	A-70	1(3)~(5)-B	C1, F1	7,8-A2
IGNコイルリレー <IM>	R-21	2-A	F1	8-A1
IGNリレー <IM>	R-16	2-C	A1	1,2,3-D2
インジェクター	A-65	1(1)~(5)-B	B1, C1, F1	6,7,8-A1
インテークドアアクチュエーター	B-76	2-A	D3	S8-B2
インヒビターSW	A-10	1(1)~(4)-A	A1, D1	1,2-A2
インフレーター(助手席)	B-93	2-A	E3	S5-A2
ECCSリレー <IM>	R-20	2-A	A1, C1, E1	6,7,8-A1
ECCS C/U	B-87	2-A	B1, C1, E1	6-B1, B2 7,8-B1
ECCS/H~エンジンルーム/H	A-17	1(1)~(5)-C		1,2,3-A2 7-B1
ECCS/H~エンジン/H No2	A-24	1(3),(4)-B		1-A1,7-B1
ECCS/H~ロックセンサー/H	A-37	1(1),(2)-B		6-B2
ECCS/H~ボディーサブ/H	B-85	2-A		S2, S3, S4-B2
ECCS/H~メイン/H	B-82	2-A		1,2-F2,3-E2 6,7,8-B1
ECCS/H~ECCSサブ/H	A-37	1(3)~(5)-B		7,8-A2
ECCS/H~ECCS/H No2	A-43	1(3)~(5)-B		3-A1 7-A1,8-A1
ECCS/H No2~エンジン/H No2	A-24	1(5)-B		3-A1
EPS C/U	T-2	3(1),(2)-C	E2	4-B1
EPS SV	A-22	1(3)~(5)-A	E2	1,2,3-A1
E-TSアクチュエーターリレー <1T>	R-30	3(1),(2)-C	G1	S4-B2, C2
ウオッシャーモーター(後)	A-8	1(1)~(5)-A	C3	1,2,3-A2
ウオッシャーモーター(前)	A-7	1(1)~(5)-A	B3	1,2,3-A2
エア抜き用コネクター (E-TS PRO/ABS用)	B-34	2-C	F2, G1	3-E1
エアバッグ/H~メイン/H	B-70	2-B		1,2,3-D1
エアフローメーター	A-56	1(1)~(4)-C	A1, C1	6,7-B2
エアフローメーター(後)	A-59	1(5)-C	E1	8-B2
エアフローメーター(前)	A-56	1(5)-C	E1	8-B2
エアミックスドアアクチュエーター	B-48	2-B	D3	S8-B2
エアレギュレーター	A-30	2-B	D3	S8-B2
エンジンアース	A-40	1(5)-B		8-A2
エンジンアース	A-47	1(1)~(5)-B		6~8-A2
エンジンアース	A-48	1(1)~(5)-B		6~8-A2
エンジンアース	A-69	1(5)-B		8-A2
エンジンアース	A-76	1(1),(2)-B 1(3)~(5)-A		2-B1
エンジンアース	A-82	1(3),(5)-B		7-A2
エンジンルーム/H~エンジン/H No2	A-6	1(1)~(5)-A		1~3-A1
エンジンルーム/H~ボディー/H	B-9	2-C		1,2-D2,3-C2 4,5-A2
エンジンルーム/H~メイン/H	B-6	2-C		2,2,3-D1
エンジンルーム/H~ECCS/H	A-17	1(1)~(5)-C		1~3-A2 7-B1
エンジン/H No2~ECCS/H	A-24	1(3),(4)-B		1-A1 7-B1
エンジン/H No2~ECCS/H No2	A-24	1(5)-B		3-A1
AACバルブ	A-39	1(1)~(5)-B	B1, C1, E1	3-A1 6,7-A2
ABSアクチュエーター	A-52	1(1)~(5)-C	F2, G1, G2	S2-A2 S3, S4-A2
ABS C/U	T-56	3(1)-C 3(2)-B	F2	S2-A2
A/Cリレー <IM>	R-9	1(1)~(5)-A	D3	S8-A1
ACCリレー1 <IM>	R-15	2-C	A1	1~3-D2
ACCリレー2 <IM>	R-14	2-C	A1	1~3-D2
A-LSDアクチュエーター	T-31	3(1),(2)-C	G2	S3-C1
A-LSDアクチュエーターリレー <1T>	R-22	3(1)-C	G1, G2	S3-B2 S4-C2
A-LSDモーターリレー <IM>	R-23	3(1)-C	G2	S3-C1

部品名称	タイトル記号	ぎ装図	回路図	配線図
		I-1~4	C-1	W-1~9 W-S1~S8
A-LSD/ABS C/U	T-57	3(1)-C	F2	S3-B2
A-LSD Gセンサー	F-15	3(1),(2)-A	F2	S3-C1
A/Tデバイス	F-7	3(1),(2)-A	A2, D1, E1	4-A2
A/T C/U	B-1	2-C	D1	1,2-C2
A/T S/V	A-11	1(1)~(4)-A	D1	1,2-B2
ATTESA E-TS PRO アクチュエーター	T-31	3(1)-C	G1	S4-C1
ATTESA E-TS PRO モーターリレー <IM>	R-23	3(1),(2)-C	G1	S4-C1
ATTESA E-TS PRO/ABS C/U	T-56	3(1)-C 3(2)-B	G1	S4-B2
ATTESA E-TS PRT Gセンサー	F-15	3(1)-A	G1	S4-C1
AVチューナー	T-28	3(2)-C	G3	S7-A2
FICDリレー <IM> (RB25DE, DET)	R-6	1(3),(4)-A	D3	S8-A1
FBCD S/V(RB25DE, DET)	A-40	1(3),(4)-B	D3	S8-A2
SRSエアバッグC/U	F-20	3(1),(2)-B	E3	S5-A2
オイルプレッシャーSW	A-29	1(1)~(5)-B	A3	3-B1 1,2-A1
オイルレベルセンサー	T-30	3(1),(2)-C	F2, G1, G3	S3, S4-C1
オーディオ用端子	B-57	2-B	F3	1~3-H2
オートアンプ	B-52	2-B	A2, D3	S8-B2
オルタネーター	A-25	1(1)~(5)-B	A1	1,3-B1 2-A1
O ₂ センサー	A-55	1(1)~(3)-B	B1, C1	6,7-B2
O ₂ センサー(後)	A-60	1(5)-B	E1	8-B2
O ₂ センサー(前)	A-55	1(5)-B	E1	8-B2
外気センサー	C-11	1(1)~(5)-B	D3	S8-A1
回転センサー(後)	T-8	3(1),(2)-C	F2, G1, G2	S2-B1 S3, S4-C1
回転センサー(前左)	A-57	1(3)~(5)-C	F2, G1	S2, S3, S4-A2
回転センサー(前右)	A-5	1(3)~(5)-A	F2, G1	S3, S4-A1 S2-A2
過給圧制御ソレノイド	F-58	1(3),(4)-C 1(5)-A	C1, E1	3,7-A2
吸気温センサー	A-41	1(5)-B	F1	8-A1
キー差込SW	B-15	2-B	C2	1-C2 3,2-B2
キー照明	B-14	2-B	C2	1~3-B2
キーSW	B-13	2-B	A1	1~3-C2
キックダウンSW	B-10	2-C	D1	1,2-C2
クラッチSW	B-71	2-B	E2	1,2-F1
クランク角センサー	A-51	1(1)~(5)-B	B1, C1, E1	6-A2,7,8-A1
クリアランスランプ(左)	C-17	1(1)~(5)-C	B2	1~3-A2
クリアランスランプ(右)	C-3	1(1)~(5)-A	B2	1,3-A2 2-A1
コーナリング・クリアランスランプ (左)	C-18	1(2),(4)-C	A2, B2	2-A2
コーナリング・クリアランスランプ (右)	H-2	1(2),(4)-A	A2, B2	2-A1
コーナリングランプリレー <IM>	R-5	1(2),(4)-A	A2	2-C1
コンデンサー	T-21	3(1),(2)-C	C3	4-B1 5-B1
コンピネーションメーター	B-41	2-B	A2, A3	1~3-H1
コンピネーションランプ(後左)	T-38	3(1),(2)-C	B2	4,5-C2
コンピネーションランプ(後右)	T-34	3(1),(2)-C	B2	4,5-C1
コンピネーションランプ(前左)	C-16	1(1)~(4)-C	A2	1,2-A2
コンピネーションランプ(前右)	C-5	1(1)~(4)-A	A2	1,2-A1
コンピネーションSW	B-17	2-B	A2, B2	1~3-C2
コンプレッサー	A-14	1(1)~(5)-C	D3	S8-A1
雑音防止用コンデンサー	A-42	1(1)~(5)-B	B1, D1, F1	6~8-A2
サブメーター	B-42	2-B	A2	3-G1 S4-B1
サーマルトランスミッター	A-50	1(1)~(5)-B	A3	6~8-A1
サーモアンプ	B-74	2-A	D3	S8-A2
サンルーフ	G-1	3(1),(2)-A	E3	1,2-H2
シガレットライター	B-68	2-B	A2, B3	1~3-G2

部品名称	タイトル記号	ぎ装図	回路図	配線図	
		I-1~4	C-1	W-1~9 W-S1~S8	
シ	シートベルト(左) [F-14]	3(1),(2)-A	A3	4-B2 5-A2	
	シートベルト(右) [F-1]	3(1),(2)-B	B3	4-B1	
	シートベルトバックルSW(左) [F-8]	3(1),(2)-A	A3	4,5-A2	
	シートベルトバックルSW(右) [F-4]	3(1),(2)-B	B3	4-A1 5-B1	
	車速センサー [A-33]	1(1)~(5)-B	A3	1~3-A1	
	出力軸回転センサー(A/T) [A-12]	1(1)~(4)-A	D1	1,2-A2	
	ジョイントコネクタ [B-86]	2-A		6~8-B2	
	ジョイントコネクタA [B-31]	2-C		1~3-F1	
	ジョイントコネクタB [B-40]	2-B		1~3-G1 3-F1	
	ジョイントコネクタC [B-73]	2-A		1~3-G1	
	ジョイントコネクタD [B-27]	2-C		1~3-G1	
	ショートコネクタ (RB26DET、RB25DET以外) [T-20]	3(1),(2)-C		4-B2	
	診断コネクタ [B-36]	2-C	G3	1~3-E2	
	C/B [B-46]	2-B	D2	1~3-E1	
ス	水温センサー [A-49]	1(1)~(5)-B	B1, C1 D1, F1	6~8-A1	
	水温SW [C-8]	1(3)~(5)-B	F1	1~3	
	スイッチングモジュール・ 排気温度センサー [F-9]	3(1)-A	E1	5-B2	
	スターターモーター [A-27]	1(1),(2)-B 1(3)~(5)-A	A1	1-A1 2,3-B1	
	ステアリングホイール [B-19]	2-B	E2	S1-A2	
	ステアリングホイール (助手席エアバッグ付) [B-97]	2-B	E3	1~3-D1	
	ストップランプSW [B-43]	2-B	B2	1~3-F2	
	スピーカーアンプ [T-6]	3(1)-C	F3	5-B2	
	スピーカー(後左) [T-26]	3(1),(2)-B	F3, G3	4,5-B2	
	スピーカー(後右) [T-22]	3(1),(2)-C	F3, G3	4,5-B1	
	スピーカー(ドア左) [D-10]	4-A	F3, G3	9-A2	
	スピーカー(ドア右) [D-1]	4-B	F3, G3	9-A1	
	スピーカー(ピラー左) [B-78]	2-A	F3, G3	1~3-F2	
	スピーカー(ピラー右) [B-37]	2-C	F3, G3	1~3-E1	
	スポットランプ [G-3]	3(1),(2)-A	C2	1~3-H2	
	スロットルセンサー [A-45]	1(1)~(5)-B	B1, C1, F1	6~8-A2	
	スロットルバルブSW [A-46]	1(1)~(5)-B	D1, E1	6,8-A2 7-B2	
セ	接続コネクタ [T-65]	3(1),(2)-C	G1	S4-C2	
	タ	ダイオード [B-7]	2-C	A2	2-C1
		ダイオード [B-8]	2-C	A2	2-C1
		ダイオード [B-28]	2-C	C2	3-F1
		ダイオード [B-29]	2-C	E2	1,2-F1
		ダイオード [B-30]	2-C	A3	1~3-F1
		ダイオード [B-91]	2-A	G1	S4-B2
		ダイオード [B-92]	2-A	G1, G2	S3, S4-B2
		ターンシグナルランプ(サイド左) [C-19]	1(1)~(5)-C	B2	6~8-B2
		ターンシグナルランプ(サイド右) [C-1]	1(1)~(5)-A	B2	1~3-C1
		ターンシグナルランプ(前左) [C-16]	1(5)-C	B2	3-A2
	ターンシグナルランプ(前右) [C-5]	1(5)-A	B2	3-A1	
	チ	チェックコネクタ(ハイキャス用) [B-34]	2-C	E2	3-E1 1,2-F1
		チェックコネクタ1 [A-53]	1(3)~(5)-C	C1, F1	7,8-B2
テ	ディストリビューターアース (RB20E) [A-62]	1(1),(2)-C		6-A2	
	ディスプレイユニット [B-56]	2-B	G3	S7-A1	
	デフォッガー(+) [T-60]	3(1),(2)-C	C3	4,5-B1	
	デフォッガー(-) [T-62]	3(1),(2)-B		4-C1 5-B1	
	デフォッガーリレー <1M> <2M> [R-1]	2-C	C3	1~3-F1	
	デフォッガーSW [B-54]	2-B	C3	1,2-F1	
	デュアルプレッシャーSW(RB20E) [A-13]	1(1),(2)-C	D3	S8-A1	

部品名称	タイトル記号	ぎ装図	回路図	配線図	
		I-1~4	C-1	W-1~9 W-S1~S8	
テ	デュアルモードマフラー アクチュエーター [T-39]	3(1)-B	B3	4-H2	
	デュアルモードマフラー コントローラー [T-40]	3(1)-B	B3	4-H2	
	テール/H~テール/H No2 [T-33]	3(1),(2)-C		4,5-C1	
	テール/H~ボディサブ/H [T-43]	3(1),(2)-B		S3, S4-C2	
	テール/H~ボディ/H [T-27]	3(1),(2)-C		4-C1 5-C1, C2	
	テール/H No2~ ハイマウントストップランプサブ/H [T-51]	3(1)-C		5-C1, C2	
	電動ミラー(ドア左) [D-11]	4-A	C3	9-A2	
	電動ミラー(ドア右) [D-3]	4-B	C3	9-A1	
	電動ミラーSW [B-33]	2-C	C3	1~3-E1	
	TCU [B-77]	2-C	C2	1~3-F2	
	ト	ドアロックアクチュエーター(後左) [D-21]	4-A	C2, D2	9-B2
		ドアロックアクチュエーター(後右) [D-26]	4-B	C2	9-B1
		ドアロックアクチュエーター(前左) [D-16]	4-A	C2	9-A2
		ドアロックアクチュエーター(前右) [D-8]	4-B	D2	9-A1
ドアロックノブSW [D-8]		4-B	C2	9-A1	
ドア/H(後左)~ボディ/H [F-13]		3(3)-A		4,9-B2	
ドア/H(後右)~ボディ/H [F-2]		3(2)-B		4,9-B1	
ドア/H(前左)~メイン/H [B-80]		2-A		1~3-E2 9-A2	
ドア/H(前右)~メイン/H [B-26]		2-C		1,2-E1 3-D1	
ドアSW(後左) [D-20]		4-A	C2	9-B2	
ドアSW(後右) [D-25]		4-B	C2	9-B1	
ドアSW(左) [F-12]		3(1)-A	C2	5-A2	
ドアSW(前左) [F-12]		3(1),(2)-A	C2	4-B2	
ドアSW(前右) [F-3]		3(1),(2)-B	C2	4-B1	
ドアSW(右) [F-3]		3(1)-B	C2	5-B1	
時計 [B-55]		2-B	B2	1~3-H2	
トランクルームランプ [T-23]		3(1),(2)-C	C2	4,5-B2	
トランクルームランプSW [T-50]		3(1),(2)-C	C2	4-C1 5-C1	
トリプルプレッシャーSW (RB25DE、DET、RB26DETT) [A-13]		1(3),(4)-C 1(5)-B	F1	1~3-A2	
ドロッピングレジスター [T-41]		3(1),(2)-B	B1	4-C2	
ドロッピングレジスター [A-19]	1(5)-A	F1	3-A2		
ドロッピングレジスター(A/T) [A-16]	1(2),(4)-A 1(1),(3)-C	D1	1,2-B2		
ナ	内気センサー [B-51]	2-B	D3	S8-B1	
	日射センサー [B-69]	2-A	D3	S8-B1	
ニ	ニュートラルSW(M/T) [A-32]	1(1)~(5)-B	B1, C1, F1	1~3	
	ノ	ノックセンサー [A-28]	1(1),(2)-B	B1	6-B2
ノックセンサー1 [A-28]		1(3)~(5)-B	C1, E1	1~3-A1	
ノックセンサー2 [A-23]		1(3)~(5)-B	C1, F1	1~3-A1	
ノックセンサー/H ~ECCS/H(RB20E) [A-37]		1(1),(2)-B		6-B2	
ハ	排気温度センサー [F-9]	3(1),(2)-A	B1, C1	4-B2	
	排気温度センサー・ スイッチングモジュール [F-9]	3(1)-A	E1	5-B2	
	ハイキャスセンサー(サブ) [T-11]	3(1),(2)-C	E2	S1-B2	
	ハイキャスセンサー(メイン) [T-12]	3(1),(2)-C	E2	S1-B2	
	ハイキャスモニター [T-13]	3(1),(2)-C	E2	S1-B2	
	ハイキャスマーターリレー <1M> [R-24]	3(1),(2)-C	E2	S1-B1	
	ハイキャスC/U [T-3]	3(1)-C 3(2)-B	E2	S1-B2	
	ハイマウントストップランプ (トランクリッド) [T-51]	3(2)-C	B2	4-C1	
	ハイマウントストップランプ (リヤスポイラー) [T-53]	3(1)-C	B2	4,5-C1	
	ハイマウントストップランプサブ/H ~テール/H No2 [T-51]	3(1)-C		4,5-C1	
	バイレベルドアアクチュエーター [B-72]	2-B	D3	S8-B1	
	パーキングブレーキSW [F-5]	3(1),(2)-A	A3	4-A1 5-B1	
	ハザードSW(4ウェイSW) [B-53]	2-B	B2	1~3-G2	

部品名称	タイトル記号	ぎ装図	回路図	配線図	
		I-1~4	C-1	W-1~9 W-S1~S8	
ハ	バッテリー [A-77]	1(1),(4)-A	A1	2-B1	
	バッテリー [T-58]	3(1)-B	A1	4,5-A1	
	パワーアンテナタイマー [T-42]	3(1),(2)-B	E3	4,5-C2	
	パワーアンテナハーフSW [B-50]	2-B	E3	1~3-G2	
	パワーシフトSW [F-6]	3(1),(2)-A	D1	4-A2	
ヒ	ヒーターミラー(ドア左) [D-12]	4-A	C3	9-A2	
	ヒーターミラー(ドア右) [D-4]	4-B	C3	9-A1	
	ヒューズブロック(室内) [B-11]	2-C		1,2-D2, E2 3-C2, D2 4,5-A2	
	ヒューズブロック(トランクルーム) [T-16]	3(1)-B	A1	4,5-A1	
	P/S SW [A-26]	1(1)~(4)-A 1(5)-B	B1, C1, F1	1,2-A1 3-B2	
	P/Tr [A-63]	1(1),(2)-B	B1	6-A2	
	P/Trユニット(コイル側) [A-68]	1(5)-B	F1	8-A2	
	P/Trユニット(コントロール側) [A-38]	1(5)-B	F1	8-A2	
	P/WメインSW [D-2]	4-B	D2	9-B1	
	P/Wモーター(後左) [D-18]	4-A	D2	9-B2	
	P/Wモーター(後右) [D-23]	4-B	D2	9-B1	
	P/Wモーター(前左) [D-14]	4-A	D2	9-A2	
	P/Wモーター(前右) [D-5]	4-B	D2	9-A1	
	P/Wリレー <1M> <1M1B> [R-13]	2-C	D2	1~3-E1	
	P/W SW(後左) [D-19]	4-A	D2	9-B2	
	P/W SW(後右) [D-24]	4-B	D2	9-B1	
	P/W SW(前左) [D-13]	4-A	D2	9-B2	
	フ	ファンコントロールランプ [B-75]	2-A	D3	S8-B1
		フォグランプリレー <2M> [R-4]	1(1)~(4)-A	A2	1,2-C1
		フォグランプリレー用端子 [R-4]	1(5)-A		3-C1
フォグランプ用端子(左) [C-14]		1(5)-C		3-A2	
フォグランプ用端子(右) [C-6]		1(5)-A		3-A1	
フォグランプSW [B-16]		2-C	A2	1,2-B2	
フォグランプSW用端子 [B-16]		2-C		3-B2	
ブザー用端子 [B-45]		2-B	C2	3-F2	
ブーストセンサー [A-2]		1(3)~(5)-A	A3	1~3-C1	
フューエルゲージユニット [T-4]		3(1),(2)-C	A3	4,5-B2	
フューエルポンプ [T-5]		3(1),(2)-C	A1, B1, E1	4,5-B2	
フューエルポンプ コントロールモジュレーター [T-20]		3(1),(2)-C	A1, B1	4,5-B2	
フューエルポンプリレー <1M> [R-27]		2-C 3(1)-C	A1, B1, E1	4,5-A1	
フラッシャーユニット [B-47]		2-B	B2	1~3-F2	
ブレーキ液量センサー [A-3]		1(1)~(5)-A	A3	1~3-C1	
ブレーキSW(シフトロック用) [B-44]		2-B	E1	1,2-E1	
プロアファンモーター [B-81]		2-A	D3	S-B1	
VTCソレノイド [A-44]		1(3),(4)-B	C1	7-A1	
ヘ		ヘッドランプ(左) [C-13]	1(1)~(5)-C	A2	1~3-A2
	ヘッドランプ(右) [C-4]	1(1)~(5)-A	A2	1~3-A2	
ホ	補助電動ファンモーター [C-12]	1(3)~(5)-B	F1	1~3-A2	
	補助電動ファンリレー <1M> [R-10]	1(3)~(5)-A	F1	1-B1 2,3-C1	
	ボディアーアース [A-9]	1(1)~(5)-A		1~3-C1	
	ボディアーアース [A-15]	1(1)~(5)-C		1,3-C2 2-B2	
	ボディアーアース [A-21]	1(1)~(5)-A		1~3-B1	
	ボディアーアース [A-75]	1(1)~(5)-A		2-B1	
	ボディアーアース [B-39]	2-C		1,2-E1	

部品名称	タイトル記号	ぎ装図	回路図	配線図	
		I-1~4	C-1	W-1~9 W-S1~S8	
ホ	ボディアーアース [B-79]	2-A		1~3-F2	
	ボディアーアース [F-10]	3(1),(2)-A		4,5-A2	
	ボディアーアース [T-1]	3(1),(2)-C		4-A1 5-B1	
	ボディアーアース [T-37]	3(1),(2)-C		4,5-C2	
	ボディアーアース [T-55]	3(1),(2)-B		S2, S3-B2 S4-C2	
	ボディアーアース [T-57]	3(1)-B		4,5-A1	
	ボディアーアース [T-63]	3(1),(2)-B		4,5-C1	
	ボディアーサブ/H~テール/H [T-43]	3(1),(2)-B		S3, S4-C2	
	ボディアーサブ/H~メイン/H [B-83]	2-A		S2, S3, S4-B2	
	ボディアーサブ/H~ECCS/H [B-85]	2-A		S2, S3, S4-B2	
	ボディアー/H~エンジンルーム/H [B-9]	2-C		1,2-D2 3-C2 4,5-A2	
	ボディアー/H~テール/H [T-27]	3(1),(2)-C		4-C1 5-C1	
	ボディアー/H~ドア/H(後左) [F-13]	3(2)-A		4,9-B2	
	ボディアー/H~ドア/H(後右) [F-2]	3(2)-B		4,9-B1	
	ボディアー/H~ボディアーサブ/H [F-11]	3(1),(2)-A		S3, S4-C1	
	ボディアー/H~ボディアーサブ/H [T-17]	3(1),(2)-B		S3, S4-C1 S2-B1	
	ボディアー/H~メイン/H [B-25]	2-C		1,2-H1 3-G1 4-F2	
	ホーンリレー [R-2]	1(1)~(5)-A	E3	1-B1 3,2-C1	
	ホーン(Hi) [C-9]	1(1)~(5)-B	E3	1~3-A2	
	ホーン(Lo) [C-10]	1(1)~(5)-B	E3	1~3-A2	
メ	メイン/H~エアバッグ/H [B-70]	2-B		1~3-D1 S5-A2	
	メイン/H~エンジンルーム/H [B-6]	2-C		1~3-D1	
	メイン/H~ドア/H(前左) [B-80]	2-A		1~3-E2	
	メイン/H~ドア/H(前右) [B-26]	2-C		9-A1 1,2-E1 3-D	
	メイン/H~ボディアー/H [B-25]	2-C		1,2-H1 3-G1 4-A2	
	メイン/H~ボディアーサブ/H [B-83]	2-A		S2, S3, S4-B1	
	メイン/H~ルームランプ/H [B-38]	2-C		1~3-H2	
	メイン/H~ECCS/H [B-83]	2-A		1,2-F2 3-E2 6-8-B1	
	モ	モードドアアクチュエーター [B-49]	2-B	D3	S8-B2
	ユ	油温センサー [A-81]	1(5)-B	A3	3-A1
ヨ	ヨーレイトセンサー [T-66]	3(1)-C	E2	S1-A2	
	4ウェイSW(ハジードSW) [B-53]	2-B	B2	1~3-G2	
ラ	ライセンスランプ [T-35]	3(1),(2)-C	B2	4,5-C1	
	ラジオ [B-56]	2-B	A2, F3	1~3-G2	
リ	リバーランプSW(M/T) [A-31]	1(1)~(5)-B	B2	1~3-A1	
	リモコンエントリーC/U [B-99]	2-A	D2	1,2-G2	
	リモコンエントリーC/U用端子 [B-99]	2-A		3-F2	
	リレーボックス [A-4]	1(1)~(5)-A	A1	1~3-B1	
ル	ルームランプ [G-2]	3(1),(2)-B	C2	1~3-H2	
	ルームランプ/H~メイン/H [B-38]	2-C		1~3-H2	
レ	レジスター(RB20E) [A-59]	1(1),(2)-C	B1	6-A2	
ワ	ワイパーアンプ(後) [A-1]	1(1)~(4)-A	B3	1-C1 2-B2	
	ワイパーアンプ(後) [T-24]	3(1)-C	B3	5-B1	
	ワイパーアンプ(前) [A-35]	1(1)~(5)-C	B3	6~8-A1	
	ワイパーモーター(後) [T-25]	3(1),(2)-C	C3	4,5-B1	
	ワイパーモーター(前) [A-36]	1(1)~(5)-C	B3	6~8-A1	
	ワイパーリレー(後) <1T> [R-3]	1(5)-A	C3	3-C1	
	ワイパーSW(後) [B-21]	2-B	B3	1~3-B2	
	ワイパーSW(前) [B-20]	2-B	B3	1~3-B2	

@gabednconfused
@gabednconfused
@gabednconfused
@gabednconfused

配線図集

NISSAN スカイライン R33型系車
(追補版III)

資料コード A106021

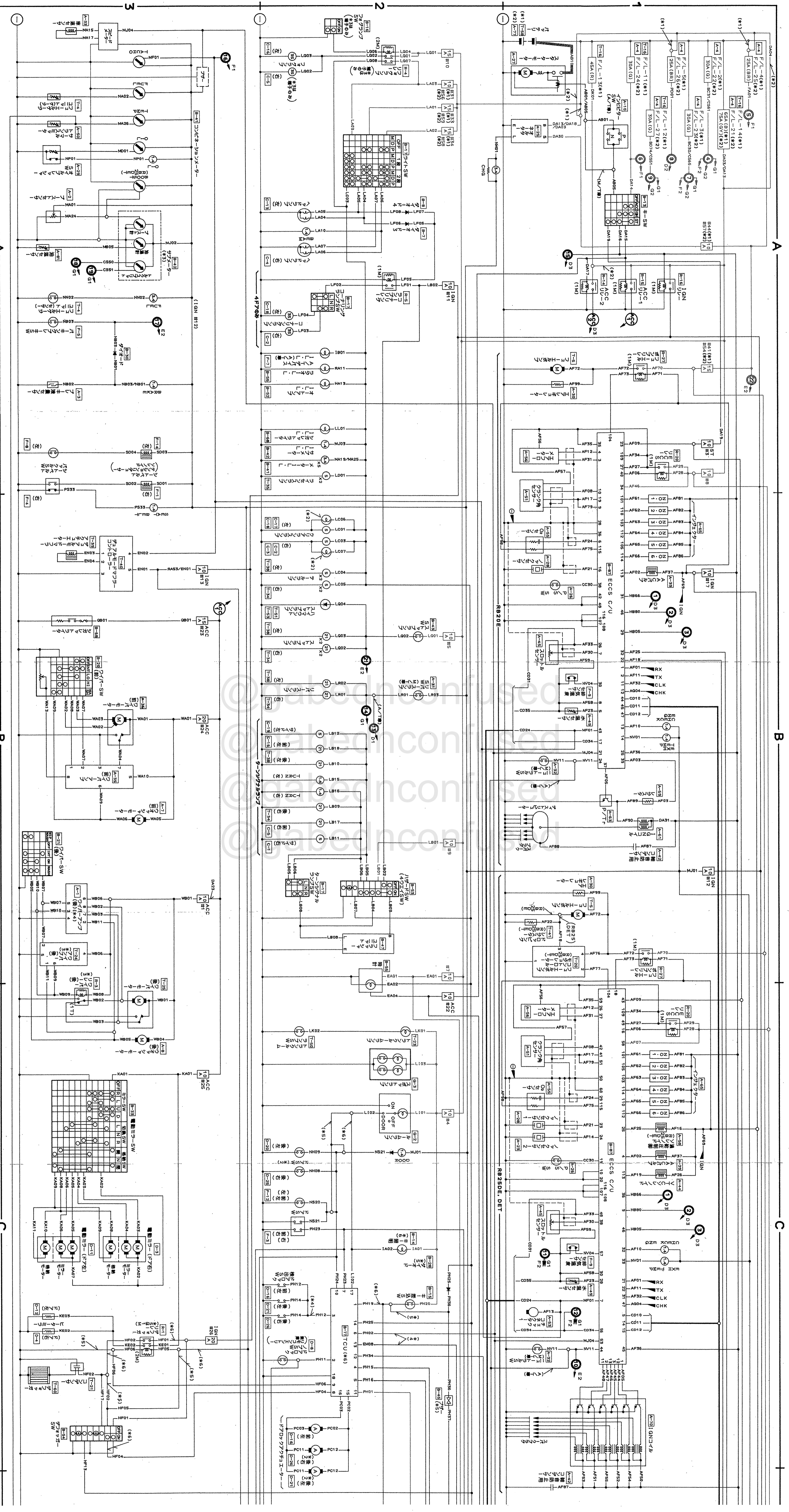
無断転載を禁ず

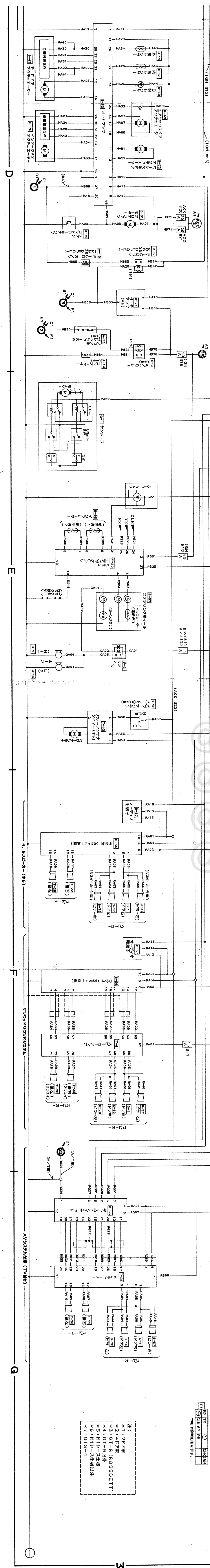
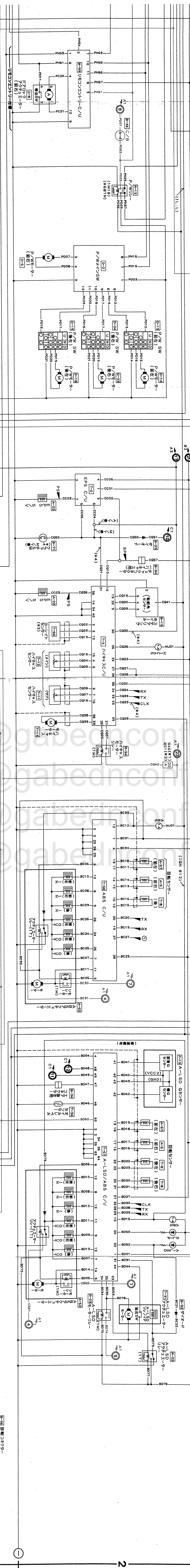
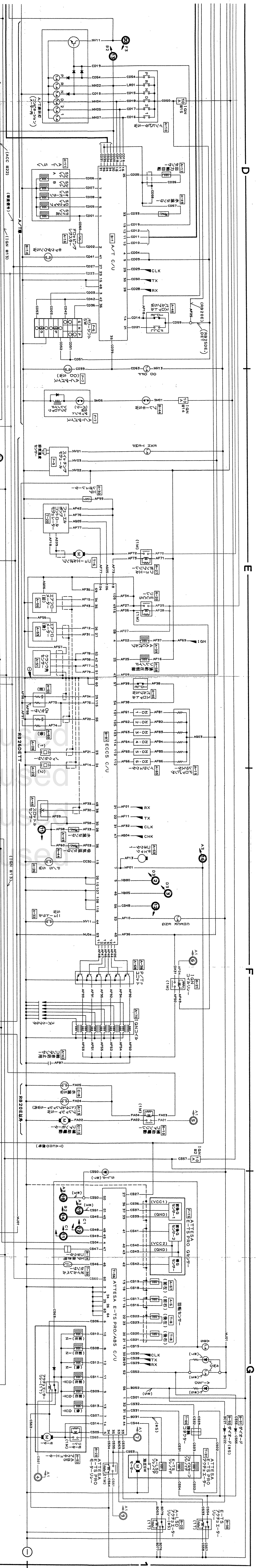
発行年月 平成 8 年 1 月
(1996 年)

編集発行 **日産自動車株式会社**
お客様サービス本部
国内サービス技術部 技術課



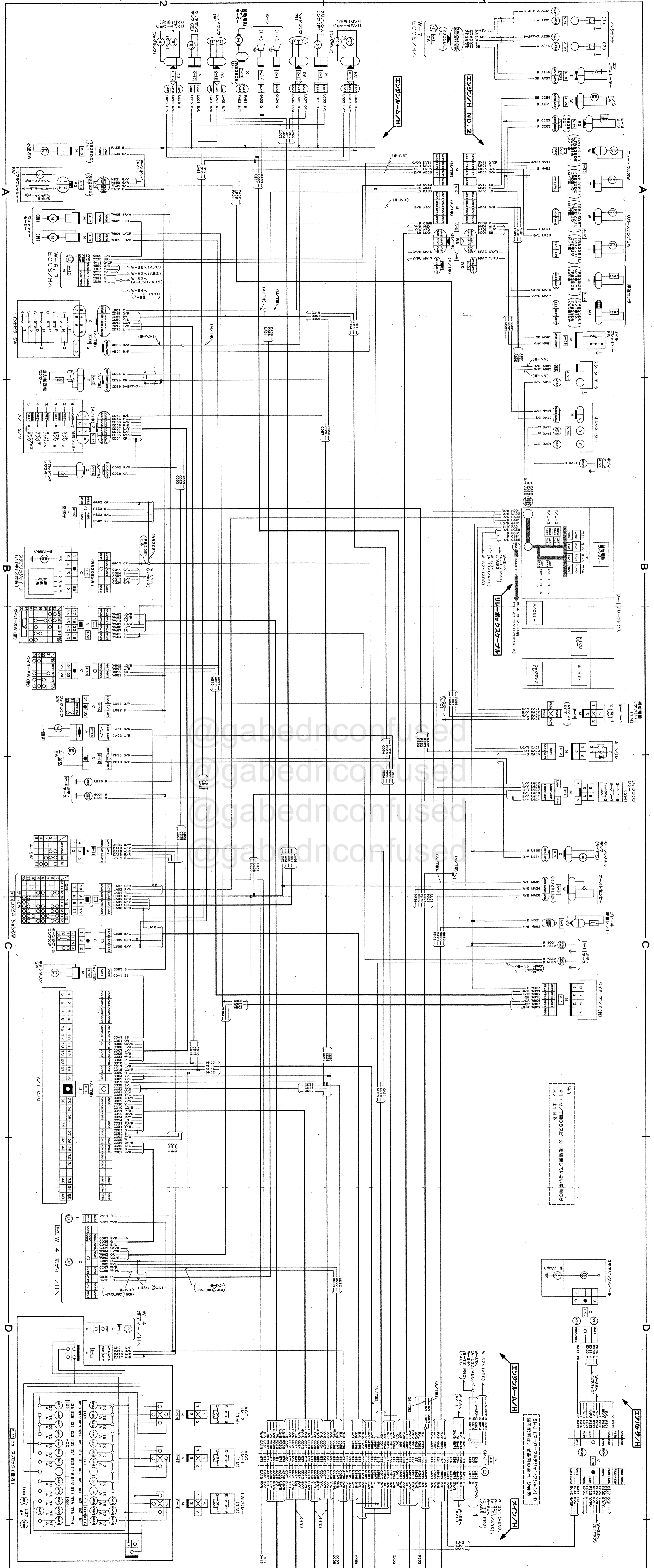
日産自動車株式会社



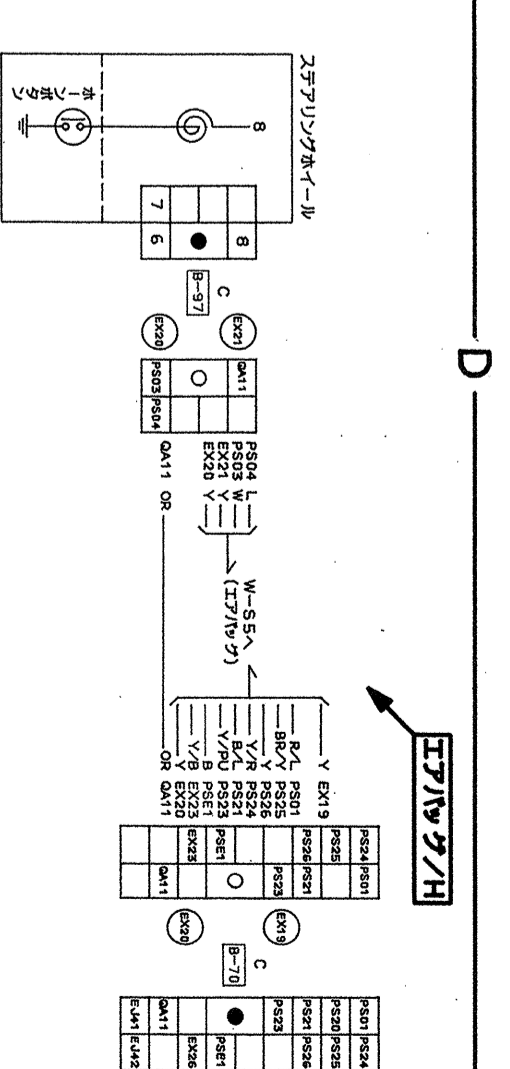


- *1. 2.5V電源
- *2. 4.7V電源
- *3. OT-R出力
- *4. OT-R出力
- *5. N1LV-2位機出力
- *7. OTS-4

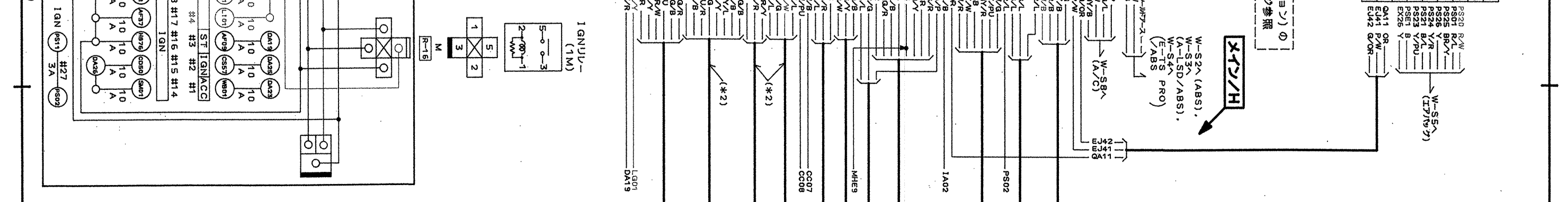




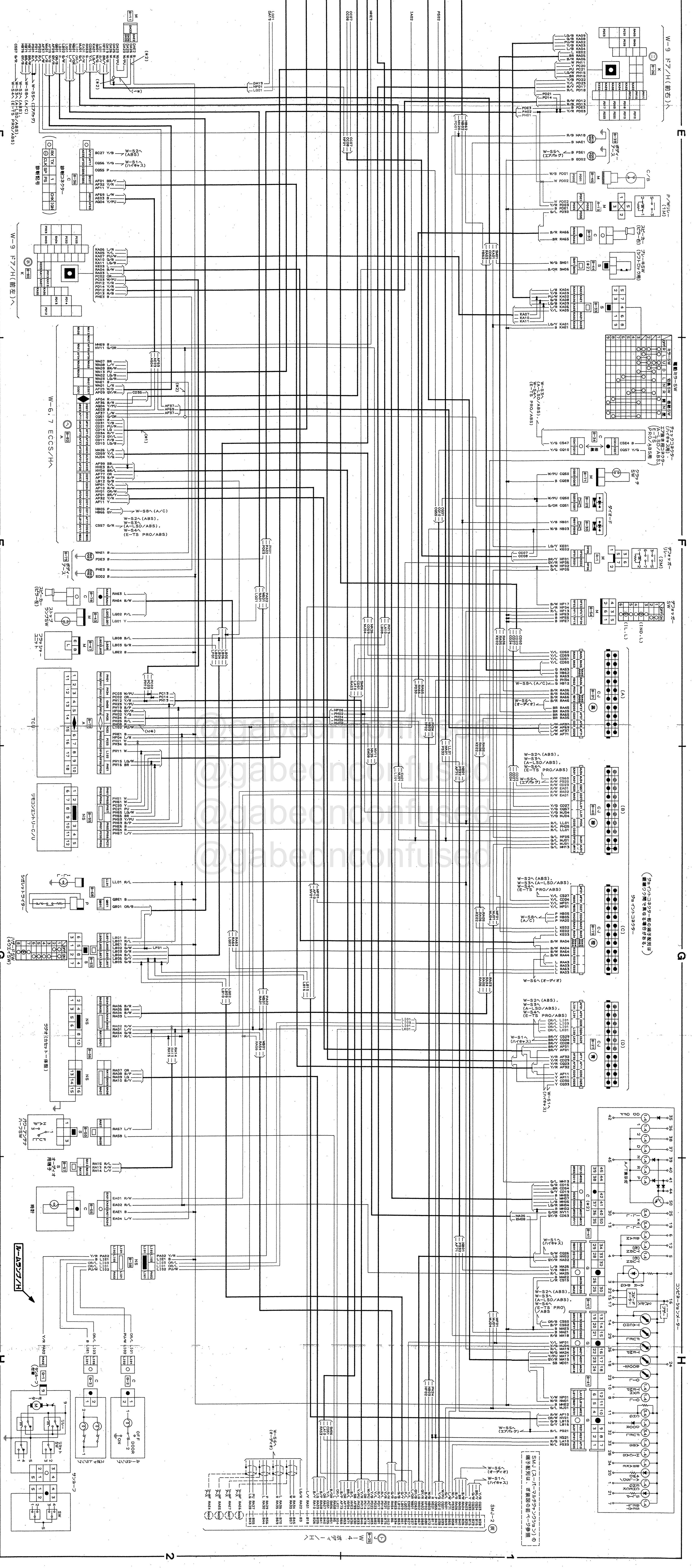
注1: M/種別のスターカネを装着している車両のみ
注2: 本図は



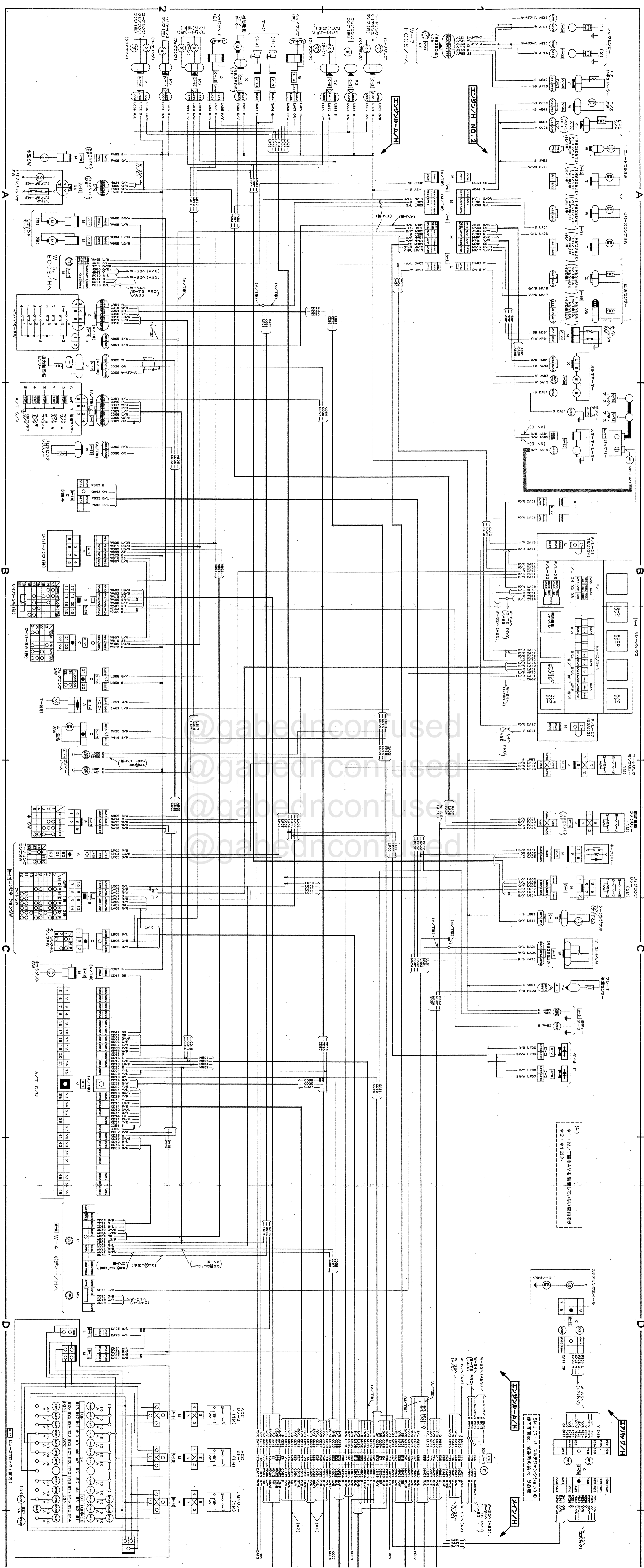
W-52A (ABS)
W-52B (ABS)
W-52C (ABS)
W-52D (ABS)
W-52E (ABS)
W-52F (ABS)
W-52G (ABS)
W-52H (ABS)
W-52I (ABS)
W-52J (ABS)
W-52K (ABS)
W-52L (ABS)
W-52M (ABS)
W-52N (ABS)
W-52O (ABS)
W-52P (ABS)
W-52Q (ABS)
W-52R (ABS)
W-52S (ABS)
W-52T (ABS)
W-52U (ABS)
W-52V (ABS)
W-52W (ABS)
W-52X (ABS)
W-52Y (ABS)
W-52Z (ABS)



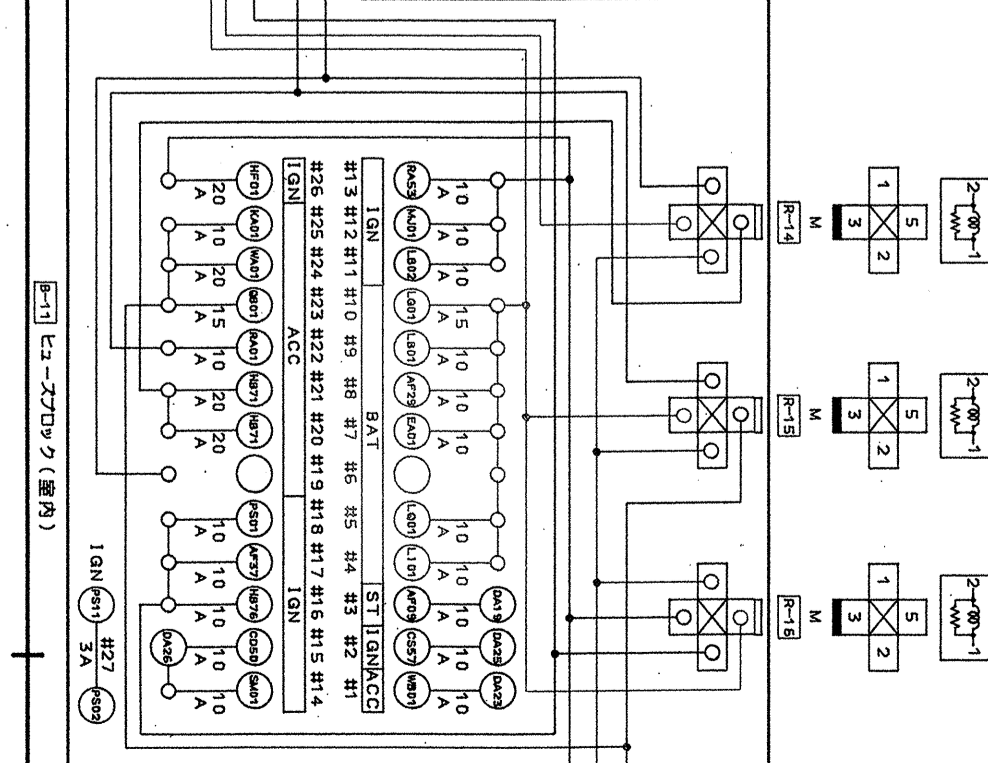
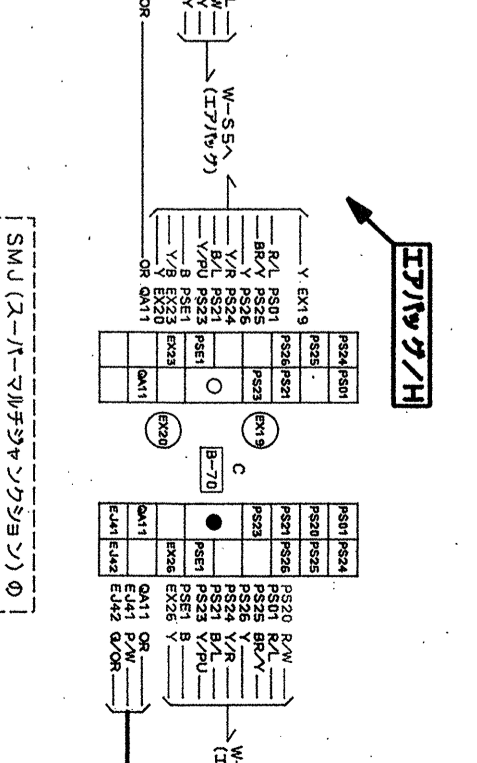
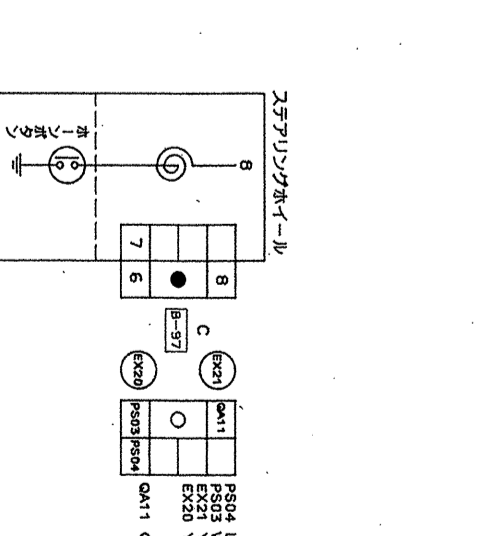
ACC-2 (1.1M)
ACC-1 (1.1M)
IGN-1 (1.1M)
IGN-2 (1.1M)
IGN-3 (1.1M)
IGN-4 (1.1M)
IGN-5 (1.1M)
IGN-6 (1.1M)
IGN-7 (1.1M)
IGN-8 (1.1M)
IGN-9 (1.1M)
IGN-10 (1.1M)
IGN-11 (1.1M)
IGN-12 (1.1M)
IGN-13 (1.1M)
IGN-14 (1.1M)
IGN-15 (1.1M)
IGN-16 (1.1M)
IGN-17 (1.1M)
IGN-18 (1.1M)
IGN-19 (1.1M)
IGN-20 (1.1M)
IGN-21 (1.1M)
IGN-22 (1.1M)
IGN-23 (1.1M)
IGN-24 (1.1M)
IGN-25 (1.1M)
IGN-26 (1.1M)
IGN-27 (1.1M)
IGN-28 (1.1M)
IGN-29 (1.1M)
IGN-30 (1.1M)
IGN-31 (1.1M)
IGN-32 (1.1M)
IGN-33 (1.1M)
IGN-34 (1.1M)
IGN-35 (1.1M)
IGN-36 (1.1M)
IGN-37 (1.1M)
IGN-38 (1.1M)
IGN-39 (1.1M)
IGN-40 (1.1M)
IGN-41 (1.1M)
IGN-42 (1.1M)
IGN-43 (1.1M)
IGN-44 (1.1M)
IGN-45 (1.1M)
IGN-46 (1.1M)
IGN-47 (1.1M)
IGN-48 (1.1M)
IGN-49 (1.1M)
IGN-50 (1.1M)

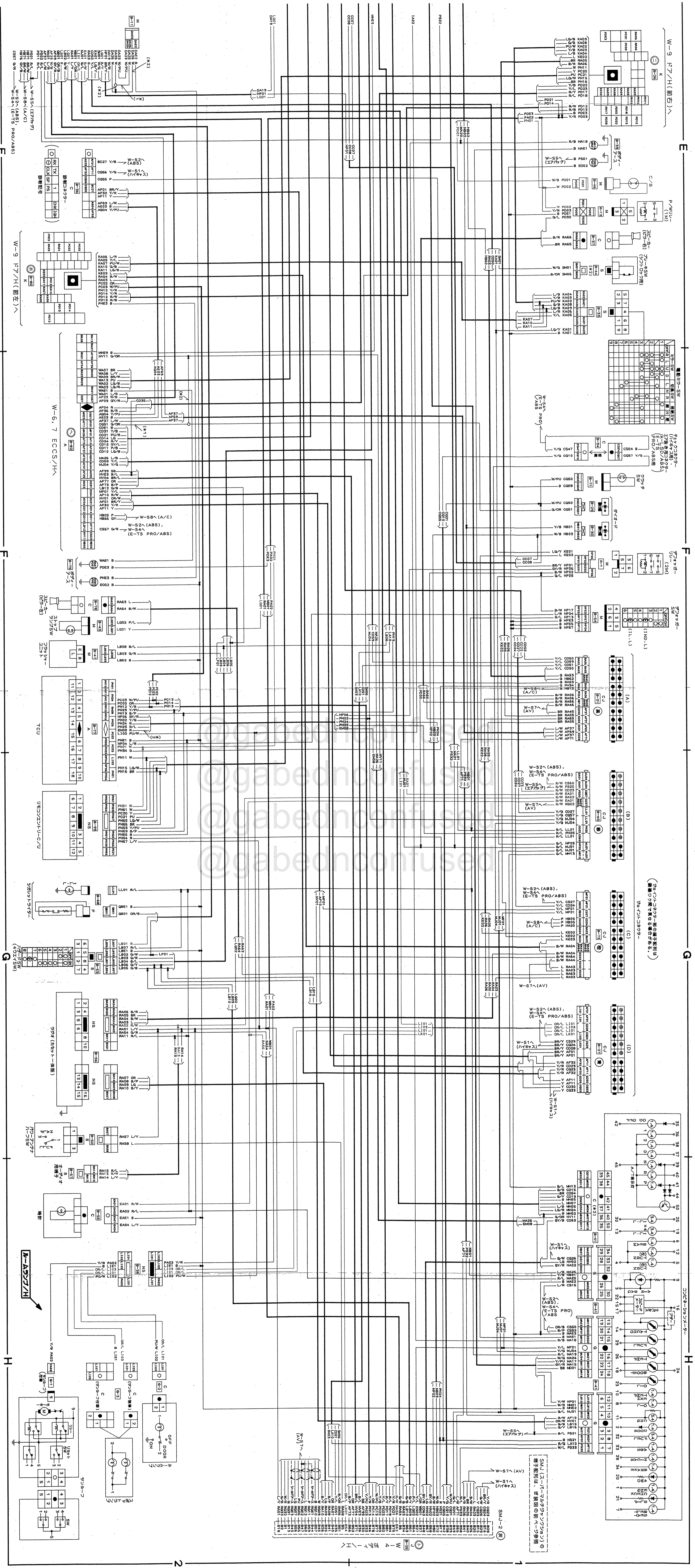


E F G H



注1 M/T車のAV系統(エンジン室の側面)
※1 ※1以外





E

F

G

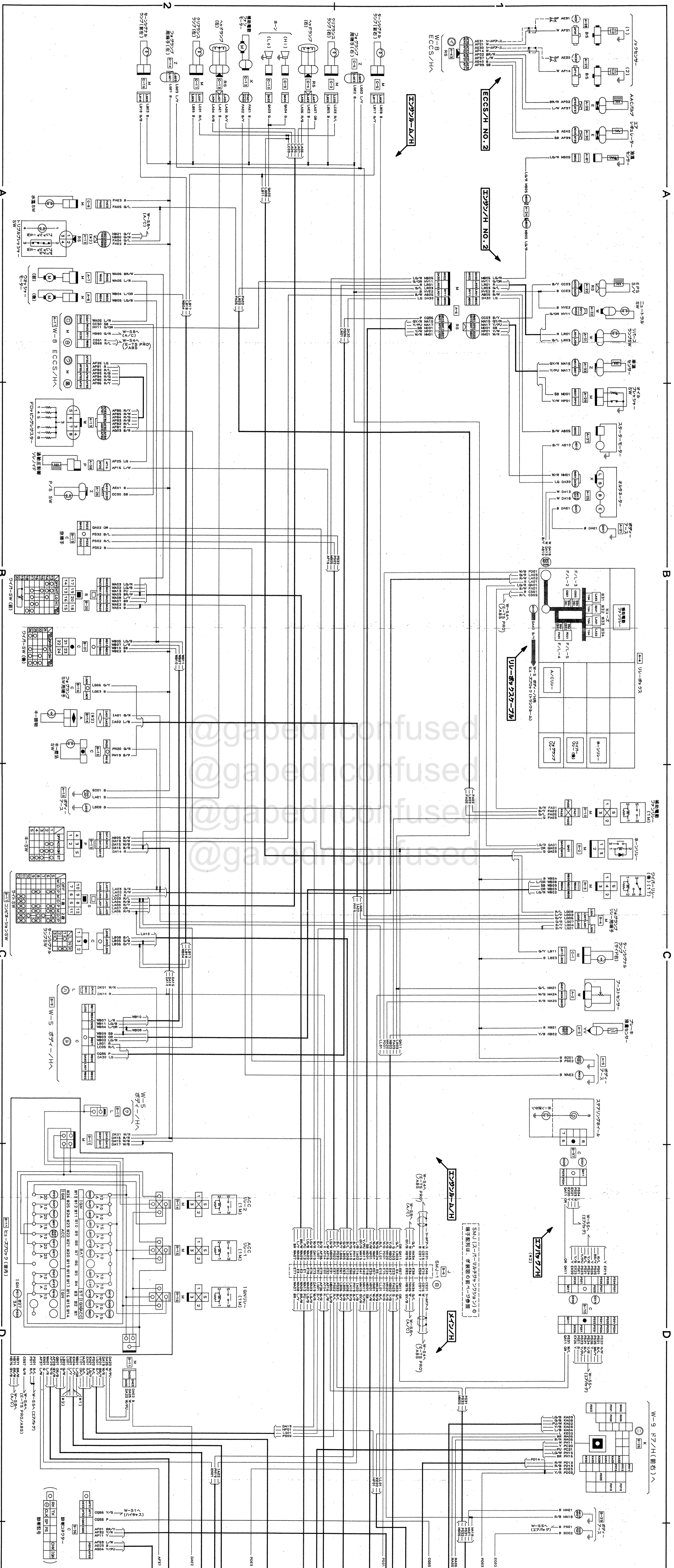
H

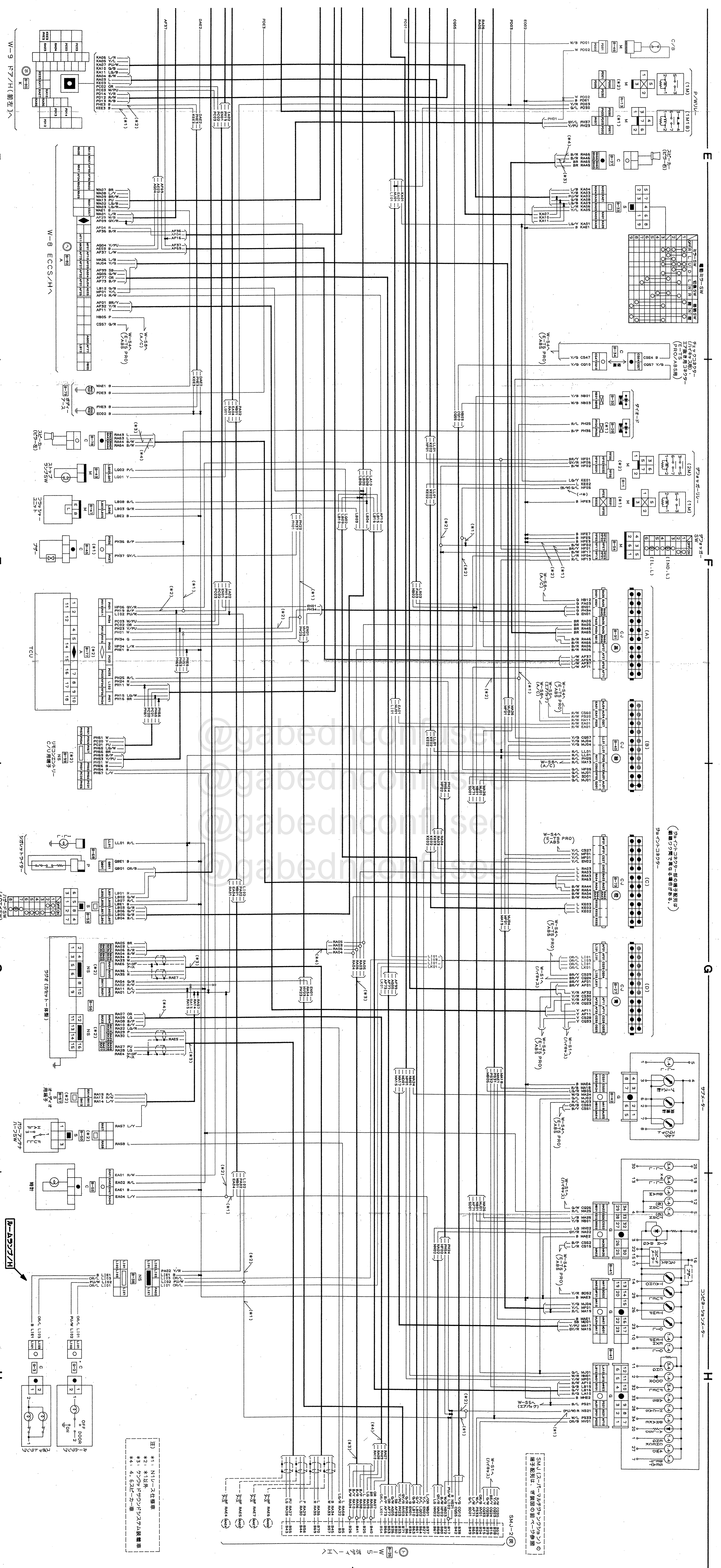
E

F

G

H





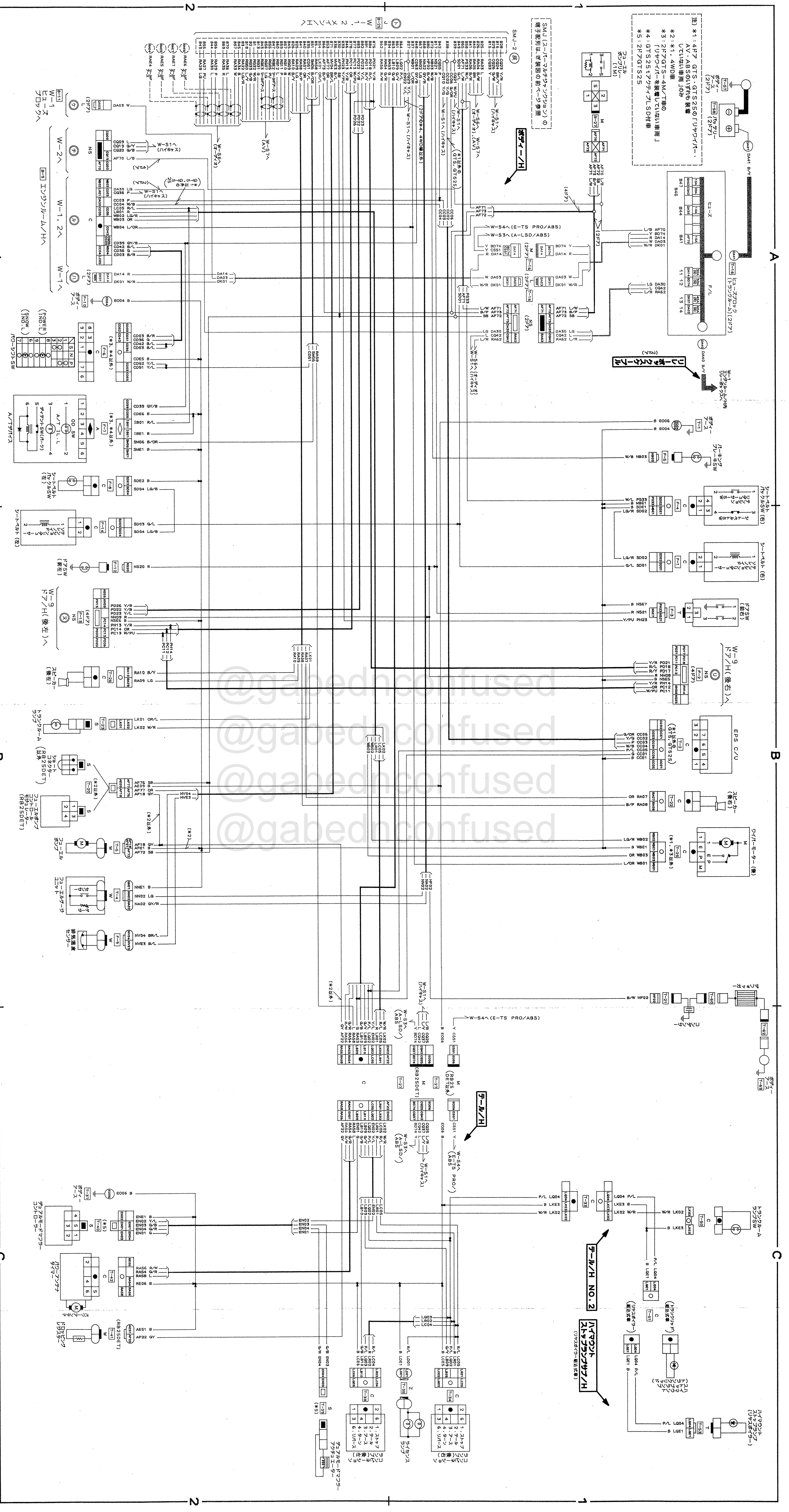
SMU-2 (英)

Wire No.	Component
W-8-1	RA01
W-8-2	RA02
W-8-3	RA03
W-8-4	RA04
W-8-5	RA05
W-8-6	RA06
W-8-7	RA07
W-8-8	RA08
W-8-9	RA09
W-8-10	RA10
W-8-11	RA11
W-8-12	RA12
W-8-13	RA13
W-8-14	RA14
W-8-15	RA15
W-8-16	RA16
W-8-17	RA17
W-8-18	RA18
W-8-19	RA19
W-8-20	RA20
W-8-21	RA21
W-8-22	RA22
W-8-23	RA23
W-8-24	RA24
W-8-25	RA25
W-8-26	RA26
W-8-27	RA27
W-8-28	RA28
W-8-29	RA29
W-8-30	RA30
W-8-31	RA31
W-8-32	RA32
W-8-33	RA33
W-8-34	RA34
W-8-35	RA35
W-8-36	RA36
W-8-37	RA37
W-8-38	RA38
W-8-39	RA39
W-8-40	RA40
W-8-41	RA41
W-8-42	RA42
W-8-43	RA43
W-8-44	RA44
W-8-45	RA45
W-8-46	RA46
W-8-47	RA47
W-8-48	RA48
W-8-49	RA49
W-8-50	RA50
W-8-51	RA51
W-8-52	RA52
W-8-53	RA53
W-8-54	RA54
W-8-55	RA55
W-8-56	RA56
W-8-57	RA57
W-8-58	RA58
W-8-59	RA59
W-8-60	RA60
W-8-61	RA61
W-8-62	RA62
W-8-63	RA63
W-8-64	RA64
W-8-65	RA65
W-8-66	RA66
W-8-67	RA67
W-8-68	RA68
W-8-69	RA69
W-8-70	RA70
W-8-71	RA71
W-8-72	RA72
W-8-73	RA73
W-8-74	RA74
W-8-75	RA75
W-8-76	RA76
W-8-77	RA77
W-8-78	RA78
W-8-79	RA79
W-8-80	RA80
W-8-81	RA81
W-8-82	RA82
W-8-83	RA83
W-8-84	RA84
W-8-85	RA85
W-8-86	RA86
W-8-87	RA87
W-8-88	RA88
W-8-89	RA89
W-8-90	RA90
W-8-91	RA91
W-8-92	RA92
W-8-93	RA93
W-8-94	RA94
W-8-95	RA95
W-8-96	RA96
W-8-97	RA97
W-8-98	RA98
W-8-99	RA99
W-8-100	RA00

SMU-7 (英)

Wire No.	Component
W-8-1	RA01
W-8-2	RA02
W-8-3	RA03
W-8-4	RA04
W-8-5	RA05
W-8-6	RA06
W-8-7	RA07
W-8-8	RA08
W-8-9	RA09
W-8-10	RA10
W-8-11	RA11
W-8-12	RA12
W-8-13	RA13
W-8-14	RA14
W-8-15	RA15
W-8-16	RA16
W-8-17	RA17
W-8-18	RA18
W-8-19	RA19
W-8-20	RA20
W-8-21	RA21
W-8-22	RA22
W-8-23	RA23
W-8-24	RA24
W-8-25	RA25
W-8-26	RA26
W-8-27	RA27
W-8-28	RA28
W-8-29	RA29
W-8-30	RA30
W-8-31	RA31
W-8-32	RA32
W-8-33	RA33
W-8-34	RA34
W-8-35	RA35
W-8-36	RA36
W-8-37	RA37
W-8-38	RA38
W-8-39	RA39
W-8-40	RA40
W-8-41	RA41
W-8-42	RA42
W-8-43	RA43
W-8-44	RA44
W-8-45	RA45
W-8-46	RA46
W-8-47	RA47
W-8-48	RA48
W-8-49	RA49
W-8-50	RA50
W-8-51	RA51
W-8-52	RA52
W-8-53	RA53
W-8-54	RA54
W-8-55	RA55
W-8-56	RA56
W-8-57	RA57
W-8-58	RA58
W-8-59	RA59
W-8-60	RA60
W-8-61	RA61
W-8-62	RA62
W-8-63	RA63
W-8-64	RA64
W-8-65	RA65
W-8-66	RA66
W-8-67	RA67
W-8-68	RA68
W-8-69	RA69
W-8-70	RA70
W-8-71	RA71
W-8-72	RA72
W-8-73	RA73
W-8-74	RA74
W-8-75	RA75
W-8-76	RA76
W-8-77	RA77
W-8-78	RA78
W-8-79	RA79
W-8-80	RA80
W-8-81	RA81
W-8-82	RA82
W-8-83	RA83
W-8-84	RA84
W-8-85	RA85
W-8-86	RA86
W-8-87	RA87
W-8-88	RA88
W-8-89	RA89
W-8-90	RA90
W-8-91	RA91
W-8-92	RA92
W-8-93	RA93
W-8-94	RA94
W-8-95	RA95
W-8-96	RA96
W-8-97	RA97
W-8-98	RA98
W-8-99	RA99
W-8-100	RA00

注 *1: N10-2仕様
*2: 本図外（エンジンルーム）の配線図を参照
*3: 4.22の欄



※1: 4P GT-S-GTS250「U」端子
AV-ABSの1P端子を差込む
Uに差し込む箇所

※2: *1, 4WD車
「U」端子を差込む箇所

※3: 2P GT-S-4M/T車の
「U」端子を差込む箇所

※4: GT S251「U」端子を差込む

※5: 2P GT S25

SMU-2 (※)

W-51A (V14+2)

W-51B (V14+2)

W-51C (V14+2)

W-51D (V14+2)

W-51E (V14+2)

W-51F (V14+2)

W-51G (V14+2)

W-51H (V14+2)

W-51I (V14+2)

W-51J (V14+2)

W-51K (V14+2)

W-51L (V14+2)

W-51M (V14+2)

W-51N (V14+2)

W-51O (V14+2)

W-51P (V14+2)

W-51Q (V14+2)

W-51R (V14+2)

W-51S (V14+2)

W-51T (V14+2)

W-51U (V14+2)

W-51V (V14+2)

W-51W (V14+2)

W-51X (V14+2)

W-51Y (V14+2)

W-51Z (V14+2)

W-1 (※)

W-2 (※)

W-3 (※)

W-4 (※)

W-5 (※)

W-6 (※)

W-7 (※)

W-8 (※)

W-9 (※)

W-10 (※)

W-11 (※)

W-12 (※)

W-13 (※)

W-14 (※)

W-15 (※)

W-16 (※)

W-17 (※)

W-18 (※)

W-19 (※)

W-20 (※)

W-21 (※)

W-22 (※)

W-23 (※)

W-24 (※)

W-25 (※)

W-26 (※)

W-27 (※)

W-28 (※)

W-29 (※)

W-30 (※)

W-31 (※)

W-32 (※)

W-33 (※)

W-34 (※)

W-35 (※)

W-36 (※)

W-37 (※)

W-38 (※)

W-39 (※)

W-40 (※)

W-41 (※)

W-42 (※)

W-43 (※)

W-44 (※)

W-45 (※)

W-46 (※)

W-47 (※)

W-48 (※)

W-49 (※)

W-50 (※)

W-51 (※)

W-52 (※)

W-53 (※)

W-54 (※)

W-55 (※)

W-56 (※)

W-57 (※)

W-58 (※)

W-59 (※)

W-60 (※)

W-61 (※)

W-62 (※)

W-63 (※)

W-64 (※)

W-65 (※)

W-66 (※)

W-67 (※)

W-68 (※)

W-69 (※)

W-70 (※)

W-71 (※)

W-72 (※)

W-73 (※)

W-74 (※)

W-75 (※)

W-76 (※)

W-77 (※)

W-78 (※)

W-79 (※)

W-80 (※)

W-81 (※)

W-82 (※)

W-83 (※)

W-84 (※)

W-85 (※)

W-86 (※)

W-87 (※)

W-88 (※)

W-89 (※)

W-90 (※)

W-91 (※)

W-92 (※)

W-93 (※)

W-94 (※)

W-95 (※)

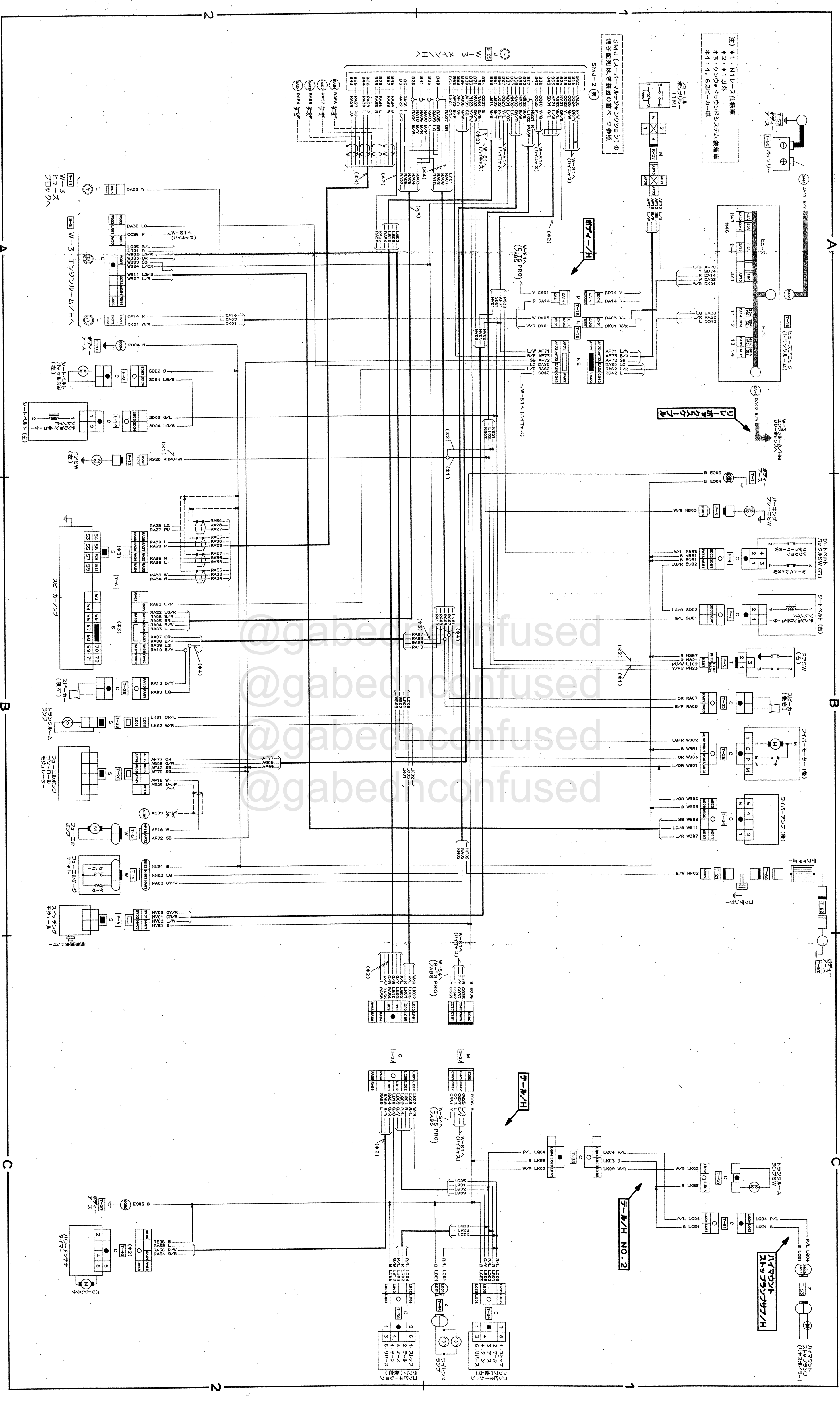
W-96 (※)

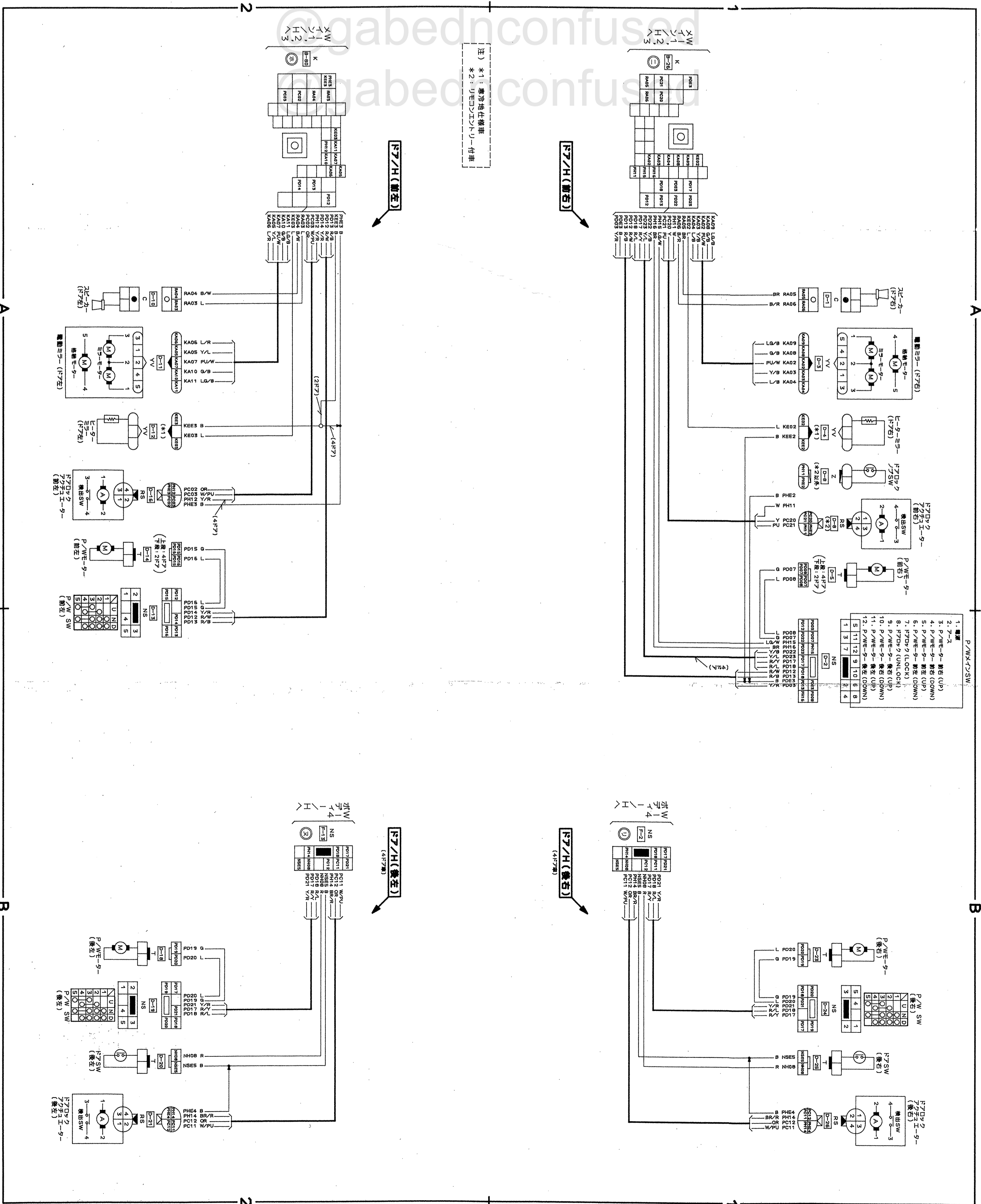
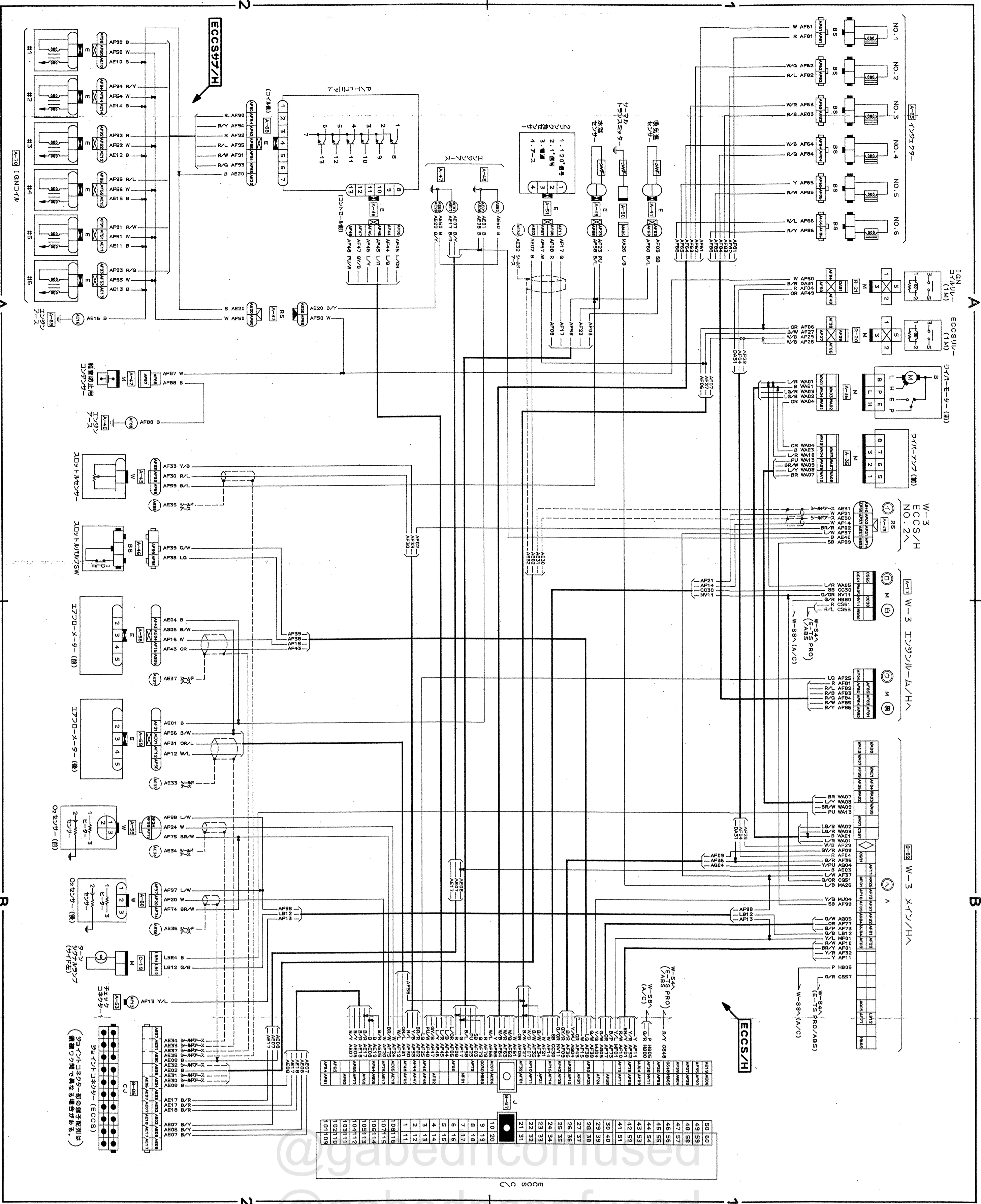
W-97 (※)

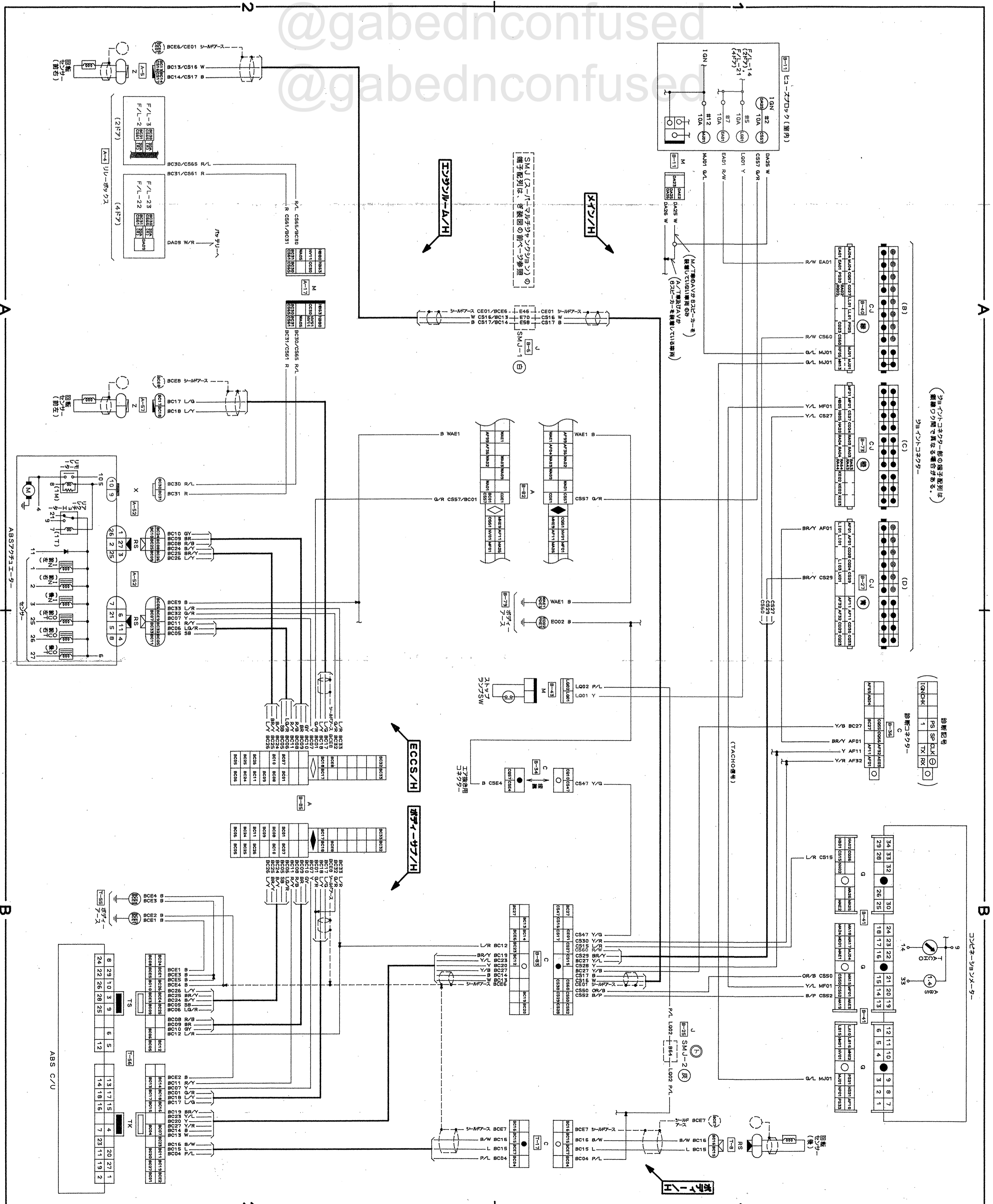
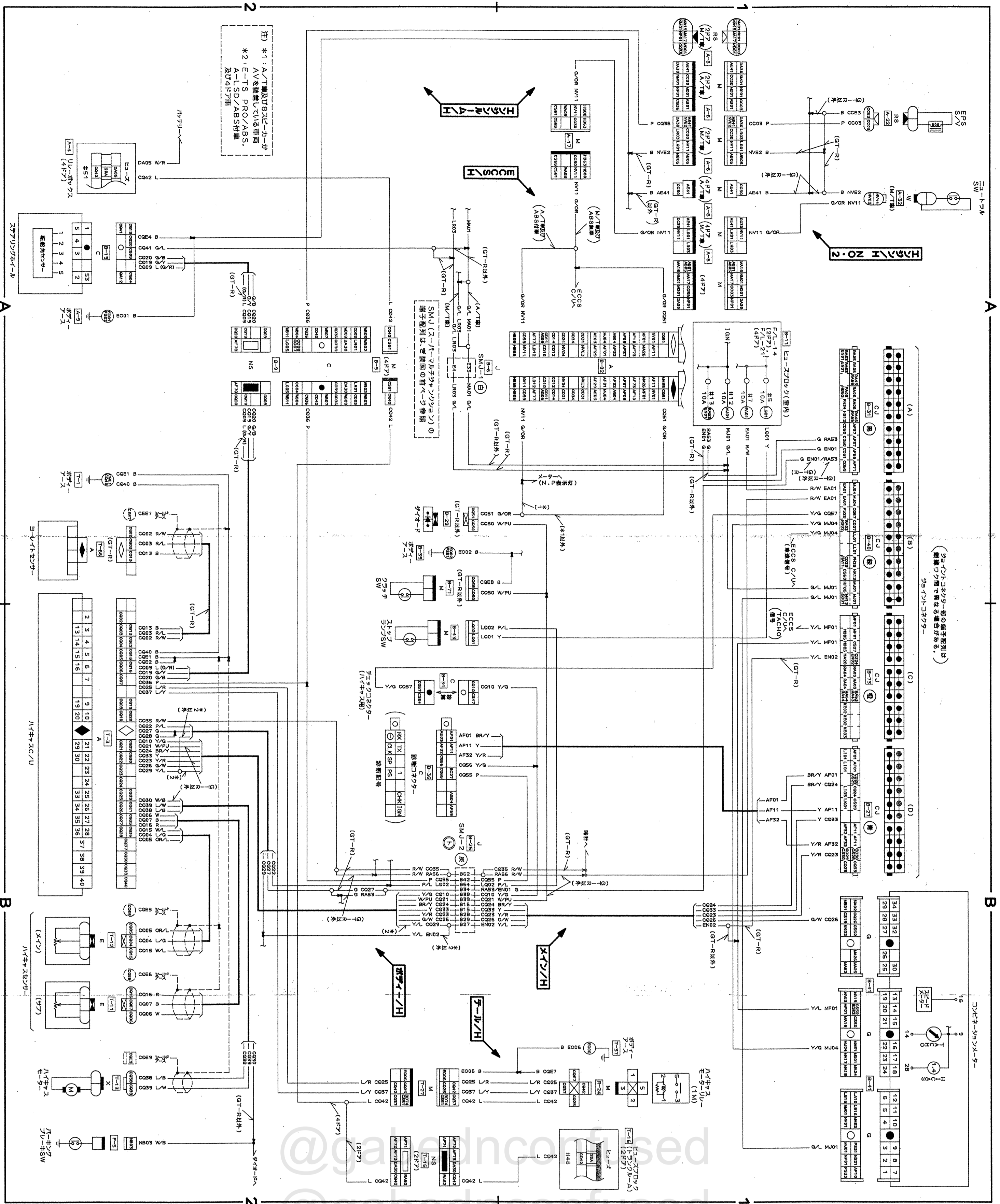
W-98 (※)

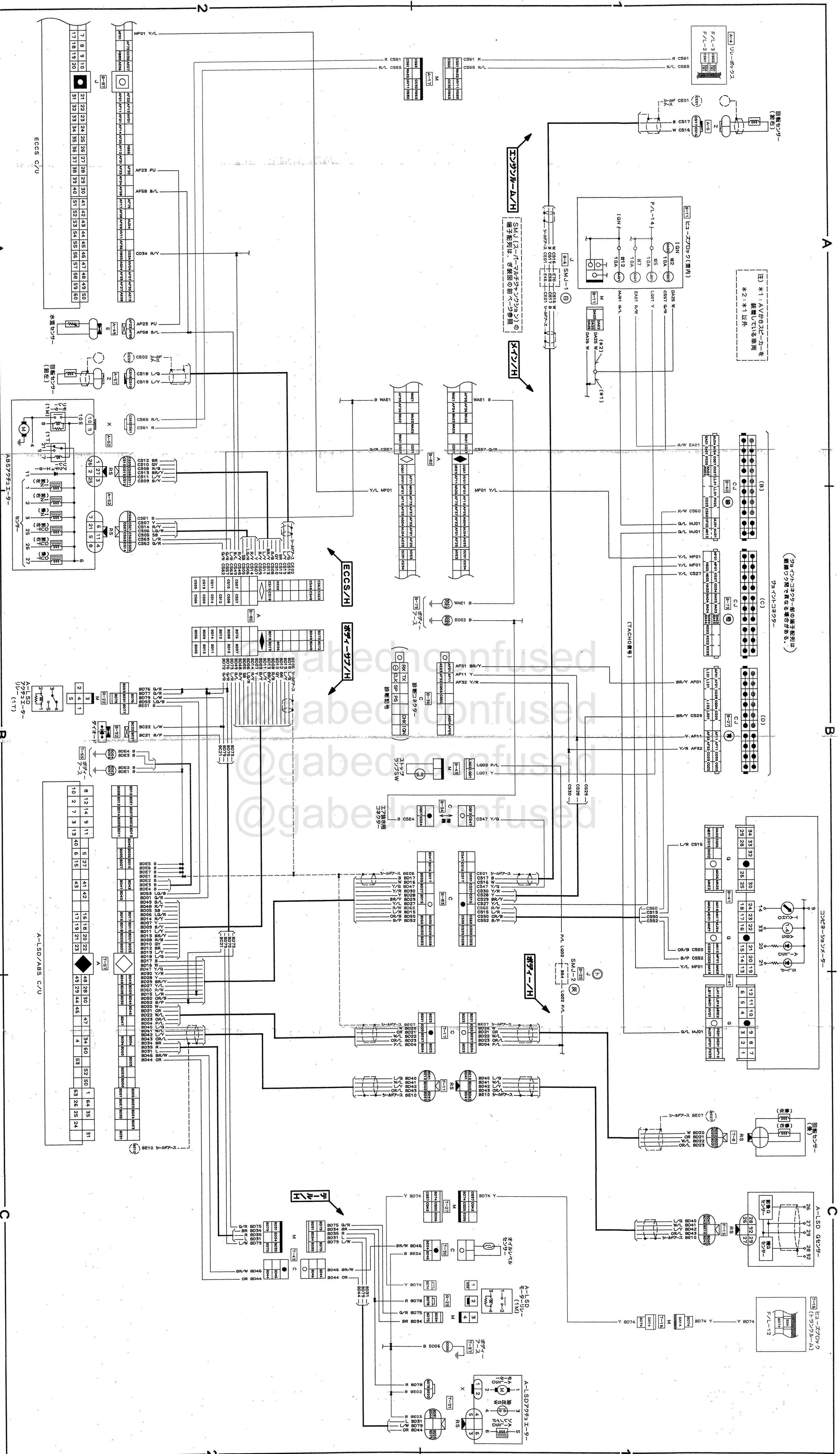
W-99 (※)

W-100 (※)









注) *1: A/V82C2-カーを
装着している車両
*2: *1以外

(タクト) コネクターの端子番号は
積層の順で異なる場合があります。
3本コネクター

インテリジェント
SMJ-1/2/3-リレーの端子番号の
番号配列は、右側の前へ参照

ECGS/H

ボクサー/H

ボクサー/H

F-1/H

ECGS C/U

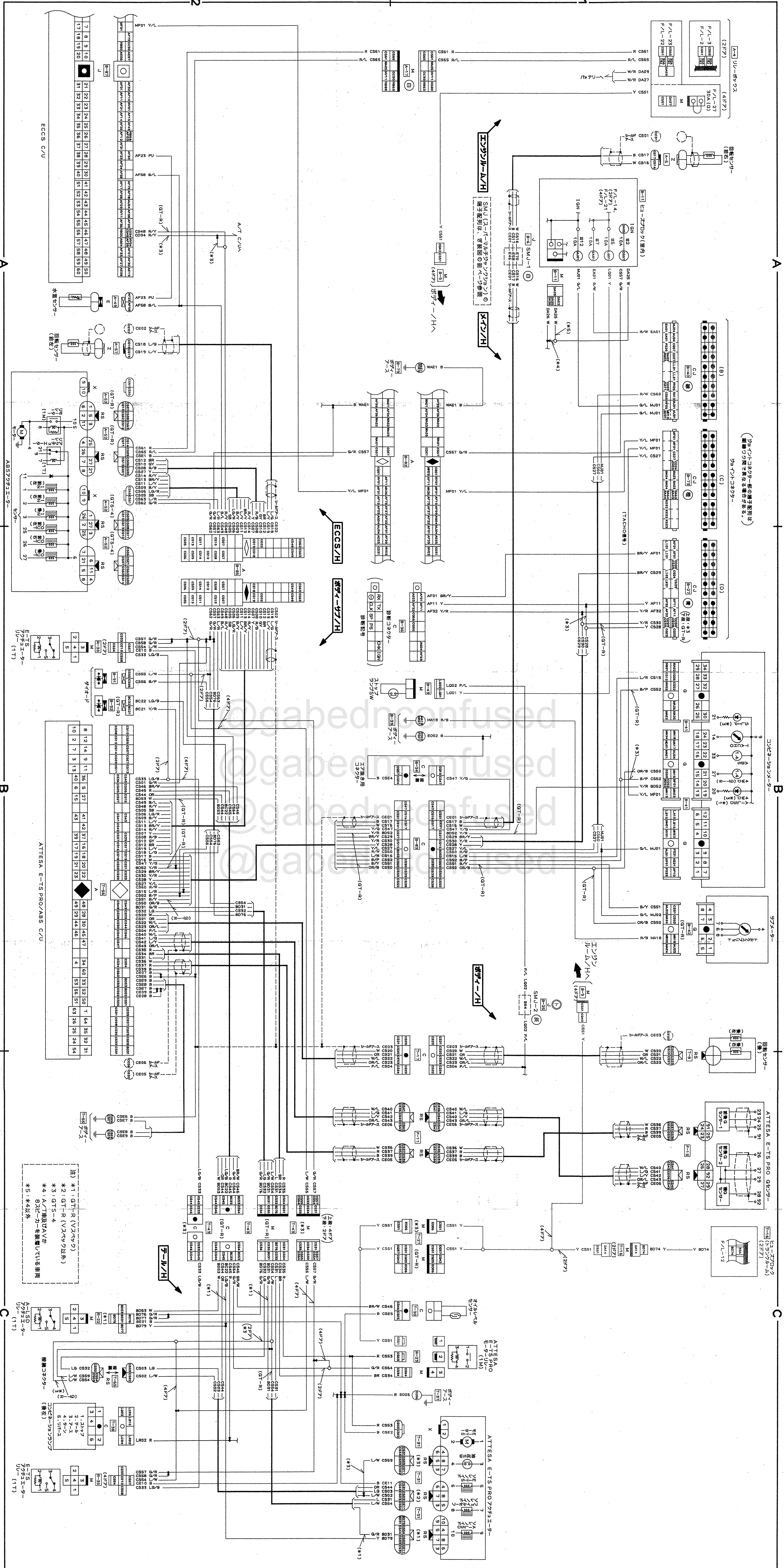
A-LS0/A85 C/U

A-LS0/A85 I-9

A-LS0/A85

A-LS0/A85

A-LS0/A85



(注) 各端子台の端子番号は、必ずしもこの図と一致するとは限りません。

ポンプ用コネクタ

ATTESA E-T-S PRO/ABS

F/L-12

ATTESA E-T-S PRO/ABS C/U

ATTESA E-T-S PRO/ABS C/U

ATTESA E-T-S PRO/ABS C/U

ATTESA E-T-S PRO/ABS C/U

